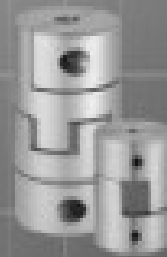
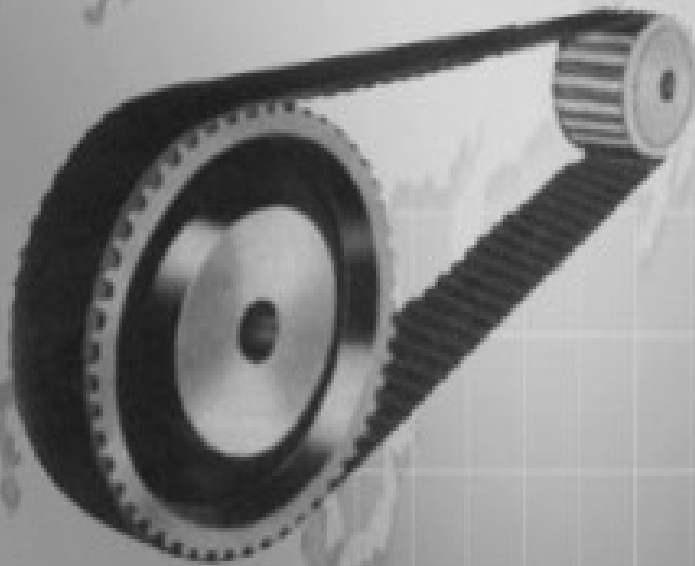




昆山德利琪传动设备有限公司
Kunshan Deli Qi transmission equipment Co., Ltd.

【参考文献】
153 7000 0615

昆山德利琪传动设备有限公司



同步轮

同步带

皮带轮

胀紧套

联轴器

非标制造



公司简介

昆山德利琪传动设备有限公司-----位于江苏省昆山市国家级经济技术开发区。

我公司专业致力于机械传动件的研发制造及销售，公司技术力量雄厚，技术部工程人员均是国内最早从事此行业的资深技术骨干；生产设备先进，检测仪器完善；高效精干的销售团队随时为您提供优质快捷的专业服务。

我公司产品涉及机械传动行业基础件：主要生产同步带轮，链轮，齿轮，同步带，胀紧套，联轴器，万向接头，工业链条等精密机械传动件；产品型号齐全，价格合理，并可根据客户需求定制非标产品。经过不断的自身努力和创新，公司产品质量和服务得到了业界的广泛认可。

我公司奉行“质量第一，诚信为本”的经营理念，以“最优的质量、最快的速度、最优惠的价格”真诚服务于广大客户。愿与机械行业同仁共创美好明天！

供应产品：

一、同步带轮、同步带主要型号：

1. 梯形齿：MXL, XL, L, H, XH, XXH ; T2.5, T5, T10, T20, AT5, AT10, AT20
2. 圆弧齿：2M, 3M, 5M, 8M, 14M, 20M; S2M, S3M, S4.5M, S5M, S8M, S14M

二、皮带轮、联轴器、胀紧套、锁紧套、退卸套、万向节、齿轮、链轮、蜗轮蜗杆。

三、联络方式：

名称：昆山德利琪传动设备有限公司
联络：刘伟
手机：153 7000 0615
电话：0512-5727 1618
传真：0512-5727 1628
地址：昆山市张浦镇同舟路188号。





产 品 目 录

第一章*同步轮

1. 梯形齿同步带轮功率范围图	(01-01)
2. T 形齿同步带轮功率范围图	(02-02)
3. 圆弧齿同步带轮功率范围图	(03-03)
4. 周节制同步带轮	(04-16)
5. T型齿 同步带轮	(17-30)
6. 圆弧齿同步带轮	(31-49)

第二章*同步带

1. 梯形齿同步带	(50-54)
2. T型 齿同步带	(55-57)
3. 圆弧齿同步带	(58-61)
4. 高扭矩同步带	(62-67)
5. 保力强同步带	(68-70)
6. RPP 同步带	(71-74)
7. 多楔带	(75-75)
8. 注意事项	(76-76)
9. 设计资料	(77-77)

第三章*皮带轮

1. 欧标锥套式皮带轮	(78-104)
2. 欧标通孔式皮带轮	(105-126)

第四章*配套件

联轴器、胀紧套、锁紧套、退卸套、万向节、齿轮、齿条、链轮、链条、蜗轮、蜗杆、万向接头等



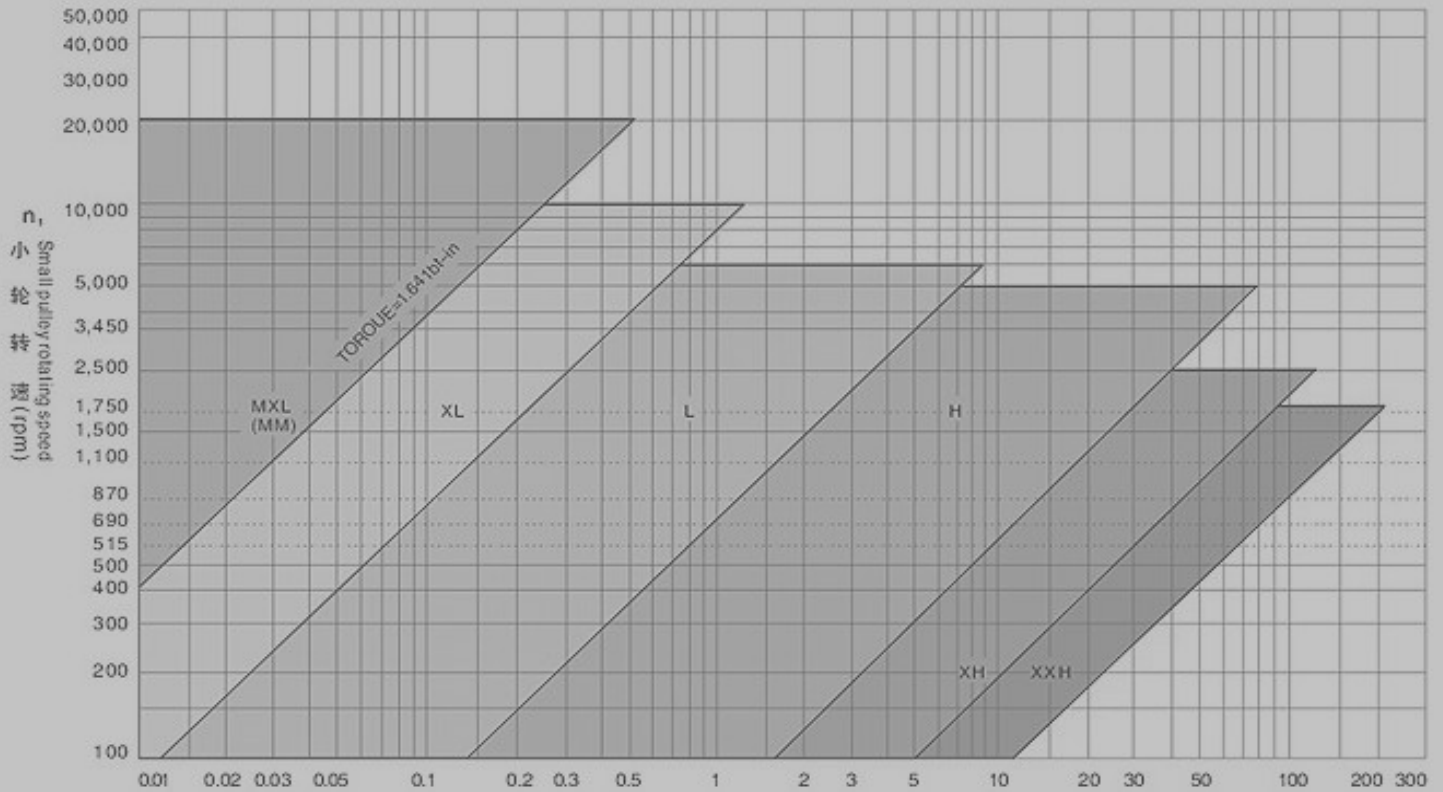
同步带轮选型图

梯形齿同步带·轮

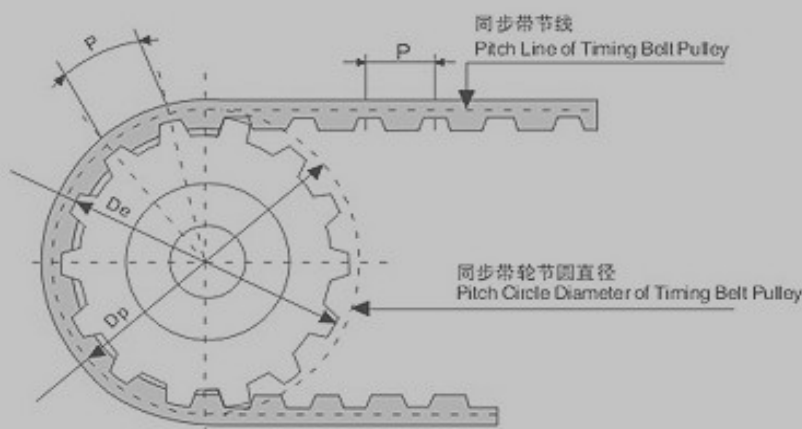
TRAPEZOID TOOTH SYNCHRONOUS BELT · PULLEYS

同步带选型图1

Design Horsepower(Horsepower service factor)



Pd: 设计功率KW



- 引用标准:
- GB 11361
 - GB 11357
 - GB 11616
 - GB39313.3
- 符合 ISO 5294-1989

- P=节距是在带轮或同步带中心节线上测得相邻两个齿的距离
Pitch is the distance of two adjacent teeth of pulley or belt.
- Dp=带轮的节圆直径 Pitch circle diameter of belt pulley
- De=带轮实际外圆直径 External diameter of pulley



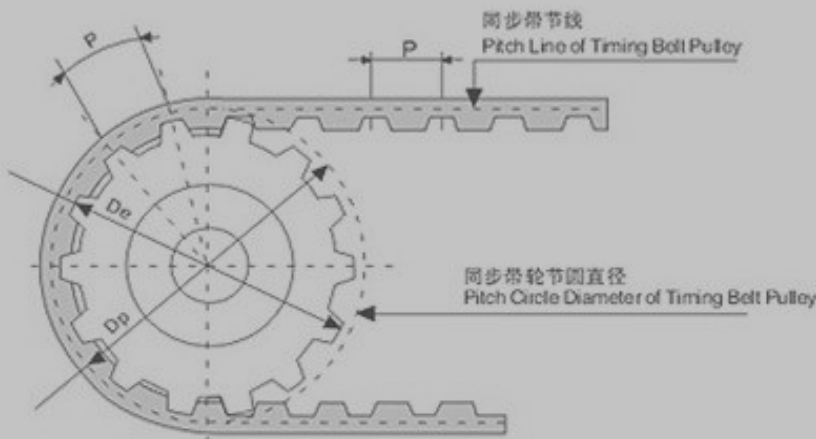
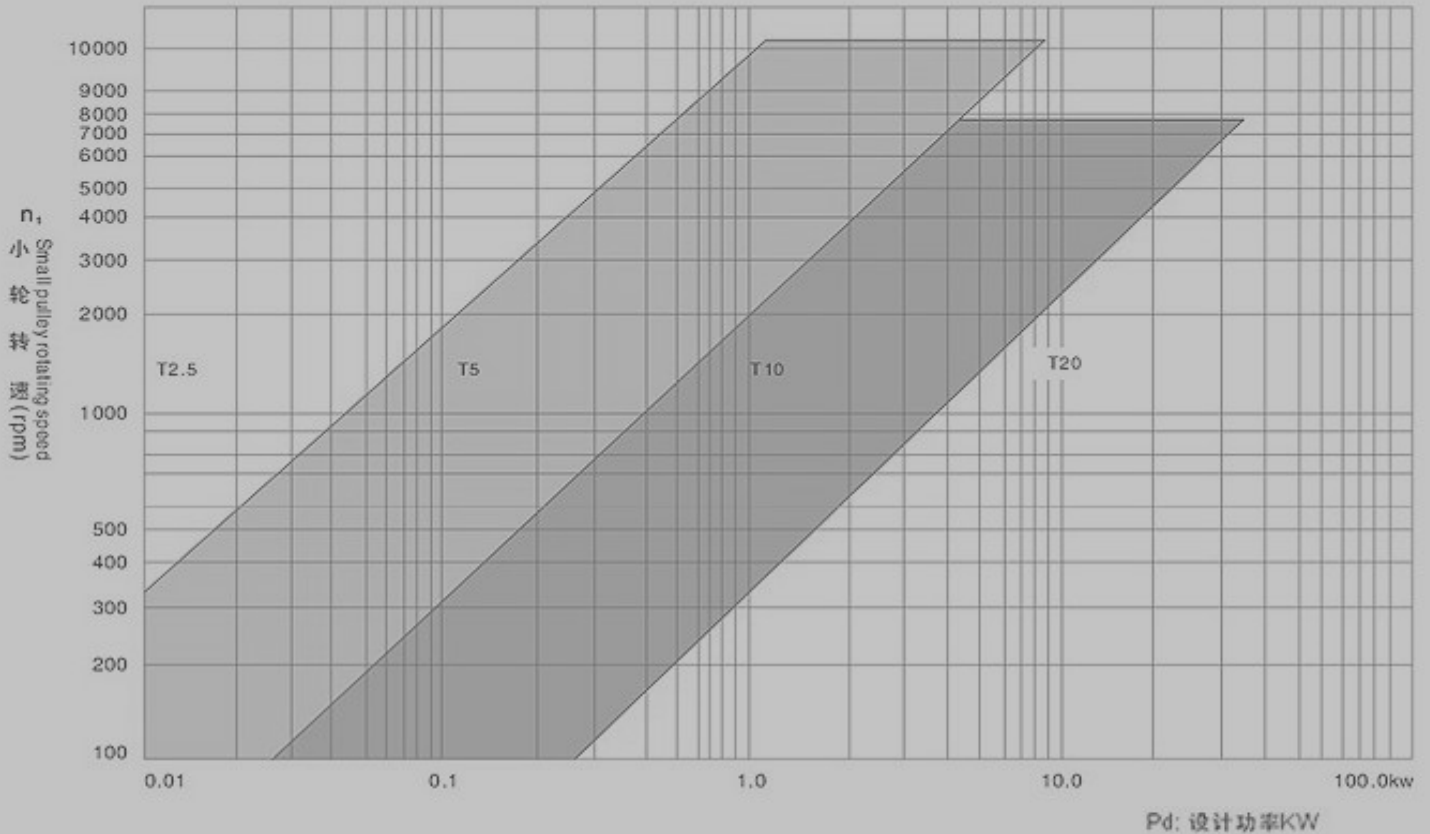
同步带轮选型图

T 形齿同步带·轮

T TOOTHED SYNCHRONOUS BELT · PULLEYS

同步带选型图2

Design Horsepower(Horsepower service factor)



- 引用标准:
- GB 11361
 - GB 11357
 - GB 11616
 - GB39313.3
- 符合 ISO 5294-1989

- P=节距是在带轮或同步带中心节线上测得相邻两个齿的距离
Pitch is the distance of two adjacent teeth of pulley or belt.
- Dp=带轮的节圆直径 Pitch circle diameter of belt pulley
- De=带轮实际外圆直径 External diameter of pulley



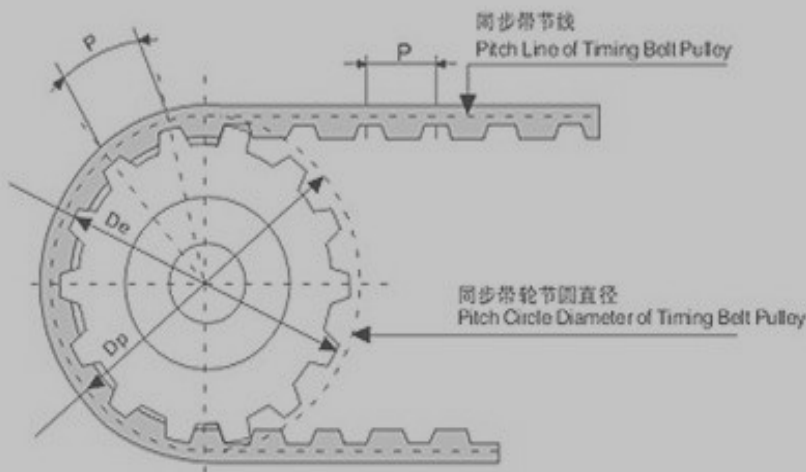
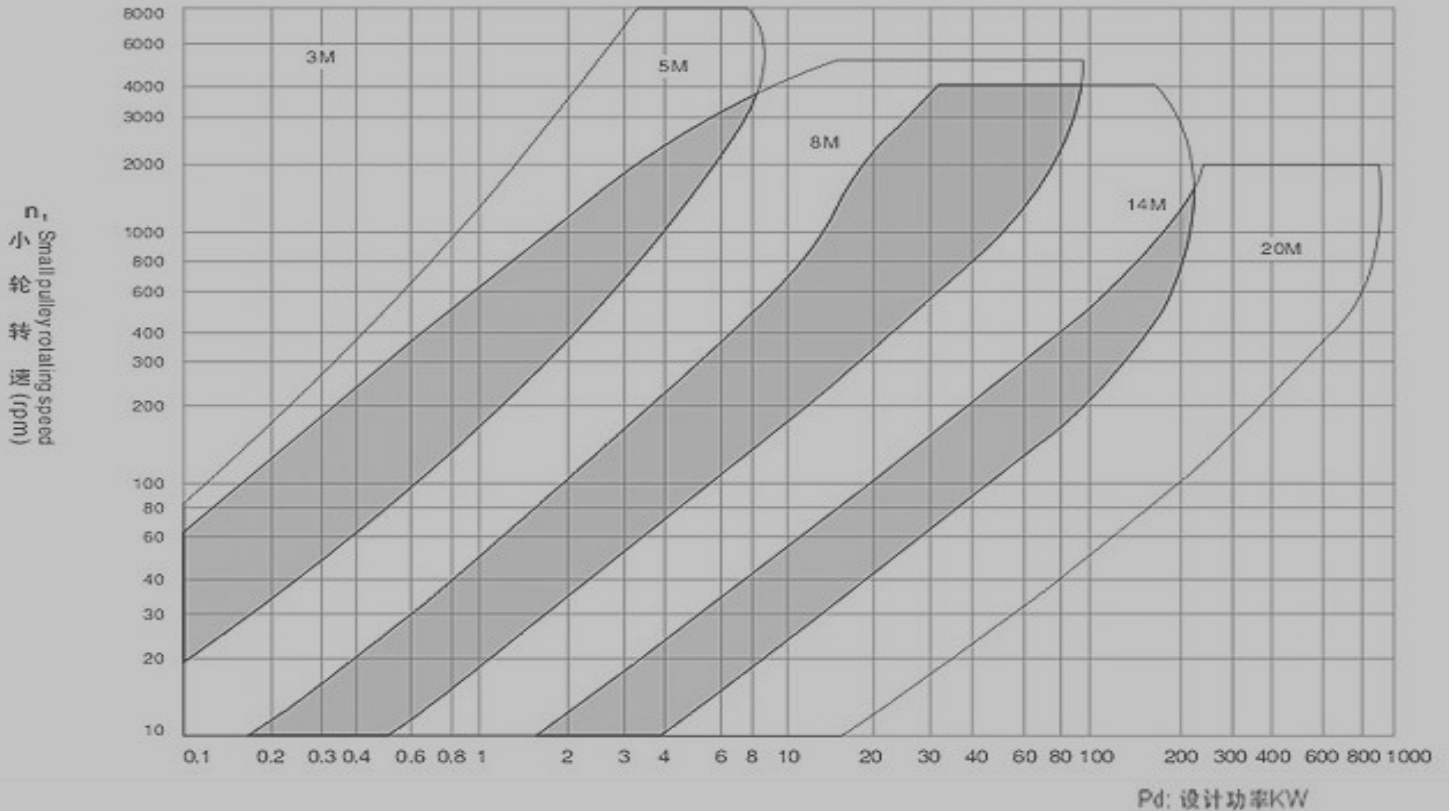
同步带轮选型图

圆弧形齿同步带·轮

ARC TOOTHED SYNCHRONOUS BELT · PULLEYS

同步带选型图3

Design Horsepower(Horsepower service factor)



引用标准:

GB 11361

GB 11357

GB 11616

GB39313.3

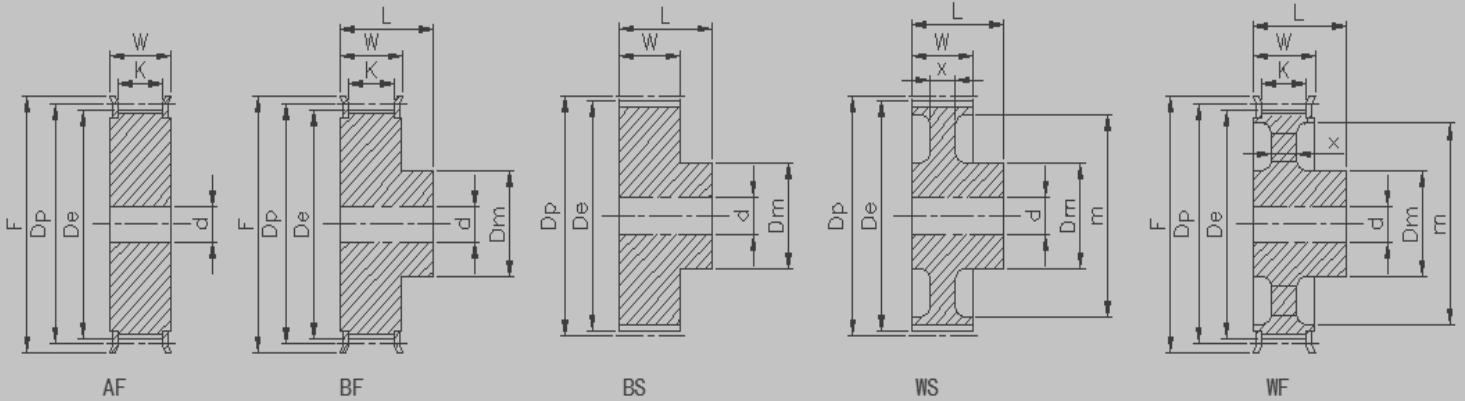
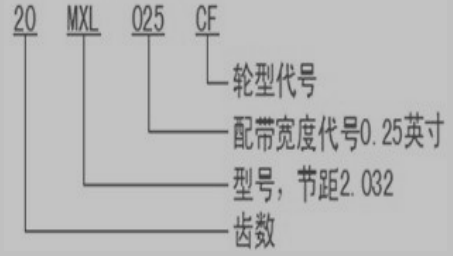
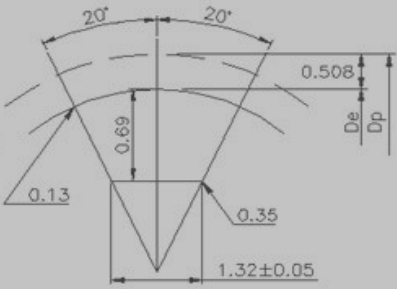
符合 ISO 5294-1989

- P=节距是在带轮或同步带中心节线上测得相邻两个齿的距离
Pitch is the distance of two adjacent teeth of pulley or belt.
- Dp=带轮的节圆直径 Pitch circle diameter of belt pulley
- De=带轮实际外圆直径 External diameter of pulley



MXL型标准宽度: 025

表示方法:



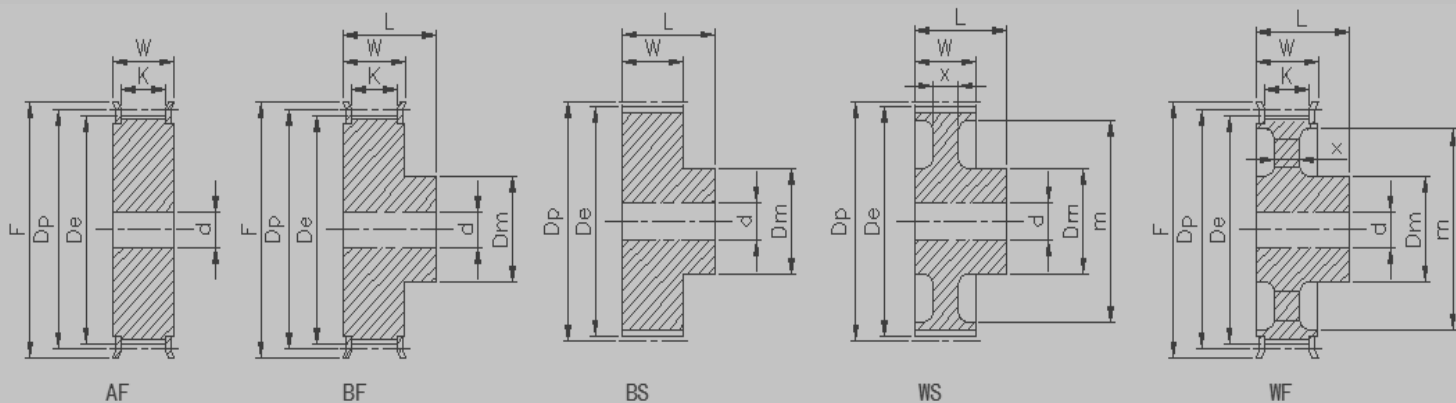
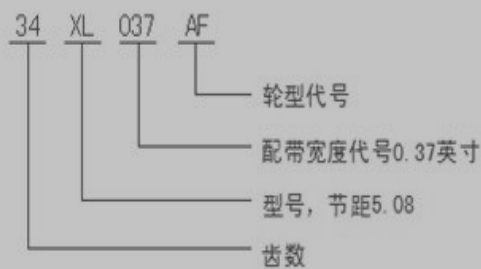
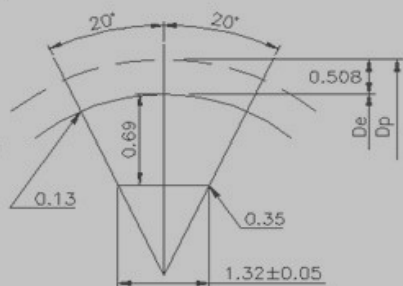
规格	齿数	节径	外径	W	L	K	X	轮毂直径	内孔	档边外径	档边内径
22MXL	22	14.23	13.72	11	16	7	-	9	6	18	11
23MXL	23	14.88	14.37	11	16	7	-	10	6	20	12
24MXL	24	15.52	15.02	11	16	7	-	10	6	20	12
25MXL	25	16.17	15.66	11	16	7	-	10	6	23	12
26MXL	26	16.82	16.31	11	16	7	-	10	6	23	12
27MXL	27	17.46	16.96	11	16	7	-	11	7	23	13
28MXL	28	18.11	17.60	11	16	7	-	11	7	23	13
30MXL	30	19.40	18.90	11	16	7	-	11	7	23	13
32MXL	32	20.70	20.19	11	16	7	-	13	8	26	16
36MXL	36	23.29	22.78	11	16	7	-	15	10	28	18
40MXL	40	25.87	25.36	11	18	7	-	17	10	31	20
-	-	-	-	-	-	-	-	-	-	-	-
-	-	-	-	-	-	-	-	-	-	-	-
-	-	-	-	-	-	-	-	-	-	-	-
-	-	-	-	-	-	-	-	-	-	-	-
-	-	-	-	-	-	-	-	-	-	-	-
-	-	-	-	-	-	-	-	-	-	-	-
-	-	-	-	-	-	-	-	-	-	-	-
-	-	-	-	-	-	-	-	-	-	-	-
-	-	-	-	-	-	-	-	-	-	-	-
-	-	-	-	-	-	-	-	-	-	-	-
-	-	-	-	-	-	-	-	-	-	-	-
-	-	-	-	-	-	-	-	-	-	-	-
-	-	-	-	-	-	-	-	-	-	-	-
-	-	-	-	-	-	-	-	-	-	-	-
-	-	-	-	-	-	-	-	-	-	-	-
-	-	-	-	-	-	-	-	-	-	-	-

& & 齿数任意选, 特殊型号有客户提供图纸, 如客户按本公司型号生产, 请告知内孔与键槽即可。



XL型标准宽度：037

表示方法：



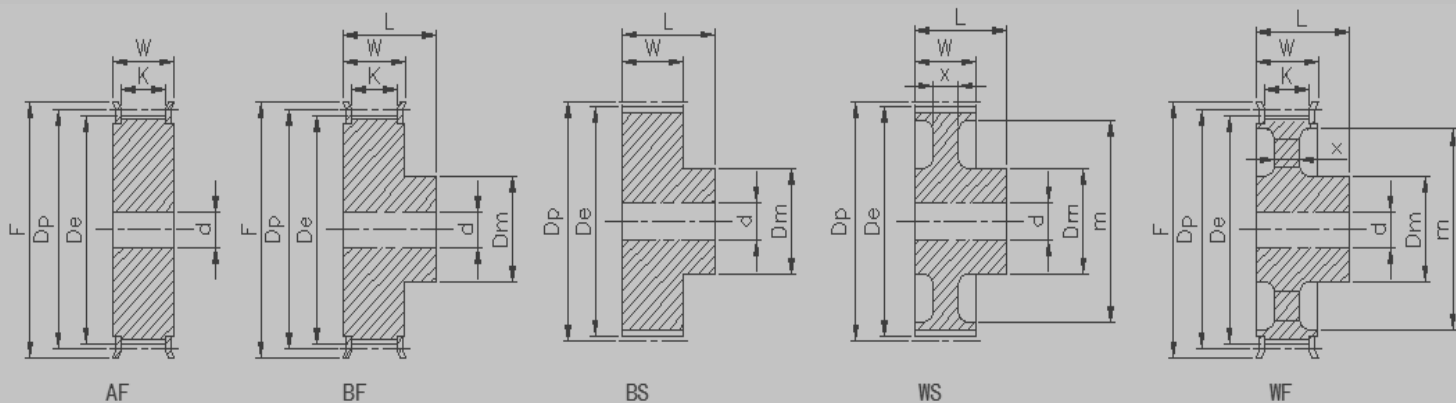
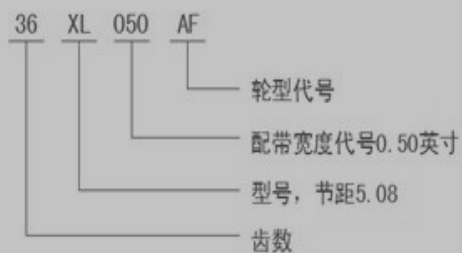
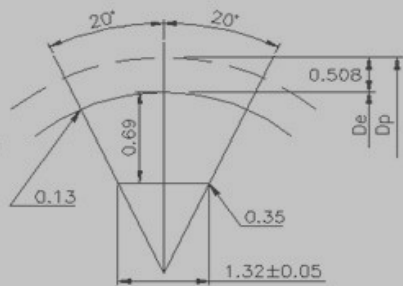
规格	齿数	节径	外径	W	L	K	X	轮毂直径	内孔	档边外径	档边内径
12XL	12	19.40	18.90	15	23	11	-	10	6	25	14
14XL	14	22.64	22.13	15	23	11	-	15	6	28	18
15XL	15	24.26	23.75	15	23	11	-	15	6	28	18
16XL	16	25.87	25.36	15	23	11	-	16	6	31	20
18XL	18	29.11	28.60	15	23	11	-	22	6	33	22
19XL	19	30.72	30.22	15	23	11	-	24	6	35	22
20XL	20	32.34	31.83	15	23	11	-	27	6	38	26
21XL	21	33.96	33.45	15	23	11	-	28	6	38	26
22XL	22	35.57	35.07	15	23	11	-	29	6	43	28
24XL	24	38.81	38.30	15	23	11	-	33	8	44	32
25XL	25	40.43	39.92	15	23	11	-	38	8	44	32
26XL	26	42.04	41.53	15	23	11	-	38	8	47	34
28XL	28	45.28	44.77	15	23	11	-	38	8	48	36
30XL	30	48.51	48.00	15	23	11	-	38	8	55	39
32XL	32	51.74	51.24	16	23	11	-	38	8	57	41
34XL	34	54.98	54.47	16	23	11	-	38	8	61	41
36XL	36	58.21	57.70	16	25	11	-	38	8	61	41
38XL	38	61.45	60.94	16	25	11	-	38	8	65	50
40XL	40	64.68	64.17	16	25	11	-	38	8	69	50
42XL	42	67.91	67.41	16	25	11	-	38	8	74	53
44XL	44	71.15	70.64	16	25	11	5	38	8	78	58
45XL	45	72.77	72.26	16	25	11	5	38	10	-	-
48XL	48	77.62	77.11	16	25	11	5	38	10	-	-

& & 齿数任意选，特殊型号有客户提供图纸，如客户按本公司型号生产，请告知内孔与键槽即可。



XL型标准宽度：050

表示方法：



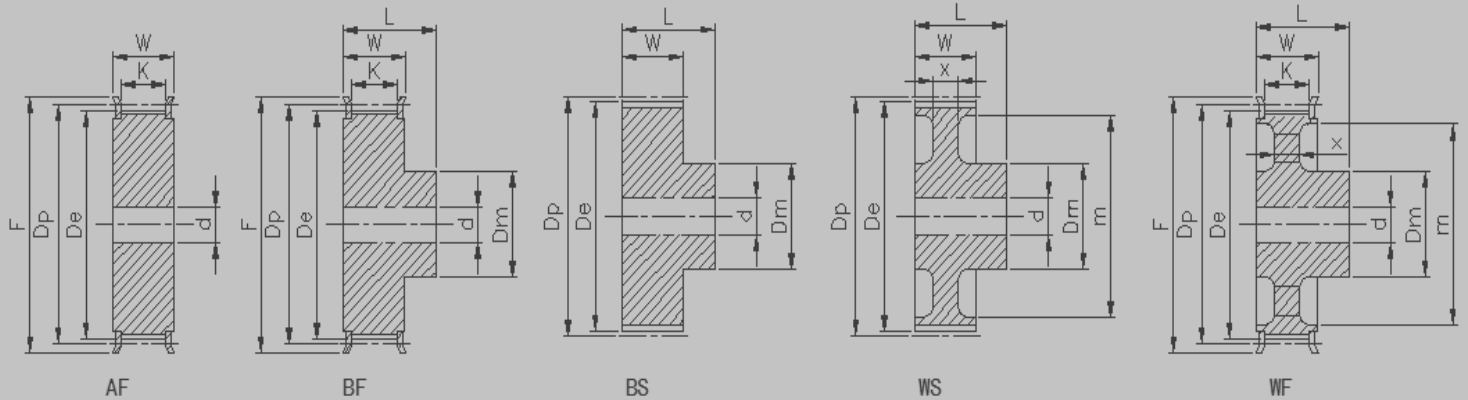
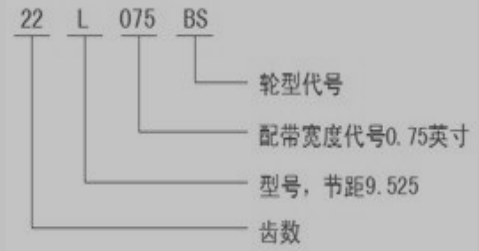
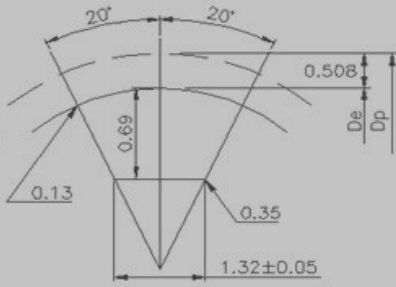
规格	齿数	节径	外径	W	L	K	X	轮毂直径	内孔	档边外径	档边内径
12XL	12	19.40	18.90	18	30	14	-	10	6	25	14
14XL	14	22.64	22.13	18	30	14	-	15	6	28	18
15XL	15	24.26	23.75	18	30	14	-	15	6	28	18
16XL	16	25.87	25.36	18	30	14	-	16	6	31	20
18XL	18	29.11	28.60	18	30	14	-	22	6	33	22
19XL	19	30.72	30.22	18	30	14	-	24	6	35	22
20XL	20	32.34	31.83	18	30	14	-	27	6	38	26
21XL	21	33.96	33.45	18	30	14	-	28	6	38	26
22XL	22	35.57	35.07	18	30	14	-	29	6	43	28
24XL	24	38.81	38.30	18	30	14	-	33	8	44	32
25XL	25	40.43	39.92	18	30	14	-	38	8	44	32
26XL	26	42.04	41.53	18	30	14	-	38	8	47	34
28XL	28	45.28	44.77	18	30	14	-	38	8	48	36
30XL	30	48.51	48.00	18	30	14	-	38	8	55	39
32XL	32	51.74	51.24	19	32	14	-	38	8	57	41
34XL	34	54.98	54.47	19	32	14	-	38	8	61	41
36XL	36	58.21	57.70	19	32	14	-	38	8	61	41
38XL	38	61.45	60.94	19	32	14	-	38	8	65	50
40XL	40	64.68	64.17	19	32	14	-	38	8	69	50
42XL	42	67.91	67.41	19	32	14	-	38	8	74	53
44XL	44	71.15	70.64	19	32	14	6	38	8	78	58
45XL	45	72.77	72.26	19	32	14	6	38	10	-	-
48XL	48	77.62	77.11	19	32	14	6	38	10	-	-

& & 齿数任意选，特殊型号有客户提供图纸，如客户按本公司型号生产，请告知内孔与键槽即可。



L型标准宽度：075

表示方法：



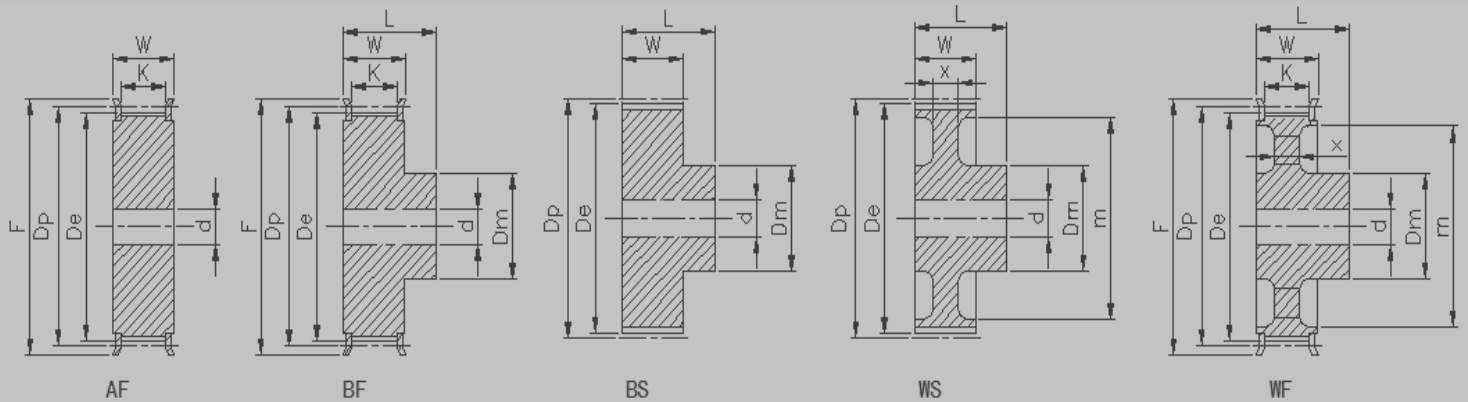
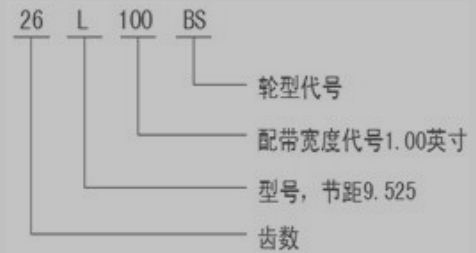
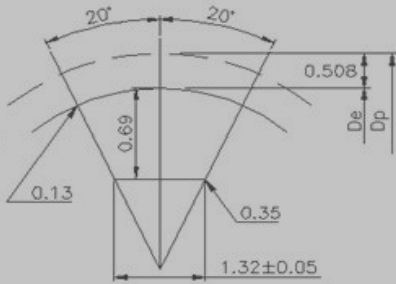
规格	齿数	节径	外径	W	L	K	X	轮毂直径	内孔	档边外径	档边内径
19L	19	57.61	56.84	26	38	21	-	38	12	65	50
20L	20	60.64	59.88	26	38	21	-	40	12	65	50
21L	21	63.67	62.91	26	38	21	-	42	12	69	50
22L	22	66.70	65.94	26	38	21	-	44	12	74	53
24L	24	72.77	72.00	26	38	21	-	44	12	78	58
25L	25	75.80	75.04	26	38	21	-	44	12	83	63
26L	26	78.83	78.07	26	38	21	-	44	12	86	66
28L	28	84.89	84.13	26	38	21	-	50	12	93	75
30L	30	90.96	90.20	26	38	21	-	50	14	99	78
32L	32	97.02	96.26	26	38	21	-	50	14	105	84
34L	34	103.08	102.32	26	41	21	-	56	14	112	90
36L	36	109.15	108.39	26	41	21	-	56	14	115	90
38L	38	115.22	114.45	26	41	21	-	60	14	126	100
40L	40	121.28	120.51	26	41	21	-	60	14	126	100
42L	42	127.34	126.58	26	41	21	-	60	14	131	111
44L	44	133.40	132.64	26	46	21	-	65	14	138	125
45L	45	136.44	135.67	26	46	21	9	65	14	-	-
48L	48	145.53	144.77	26	46	21	9	65	14	-	-
-	-	-	-	-	-	-	-	-	-	-	-
-	-	-	-	-	-	-	-	-	-	-	-
-	-	-	-	-	-	-	-	-	-	-	-
-	-	-	-	-	-	-	-	-	-	-	-
-	-	-	-	-	-	-	-	-	-	-	-

& & 齿数任意选，特殊型号有客户提供图纸，如客户按本公司型号生产，请告知内孔与键槽即可。



L型标准宽度：100

表示方法：



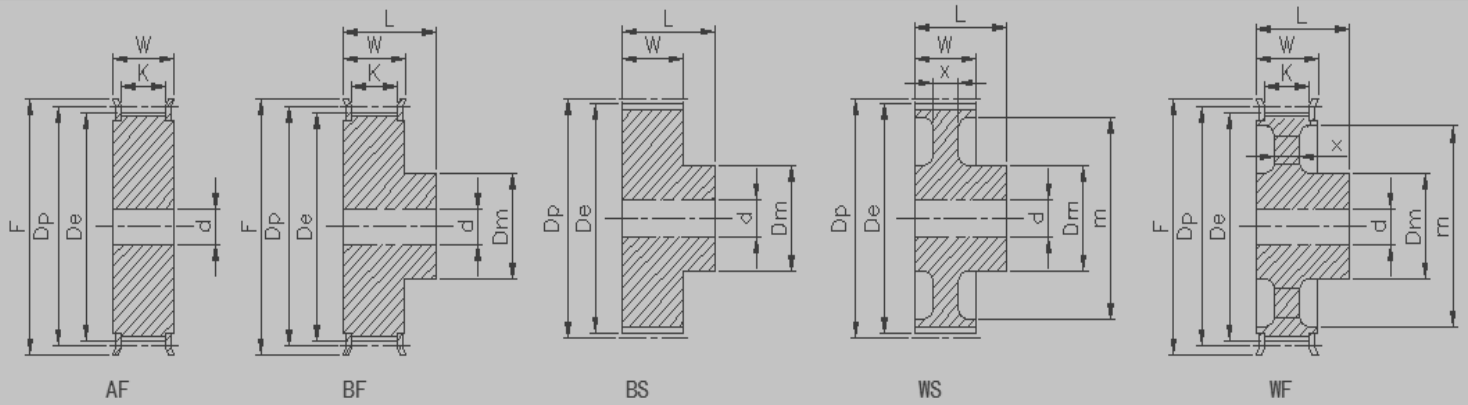
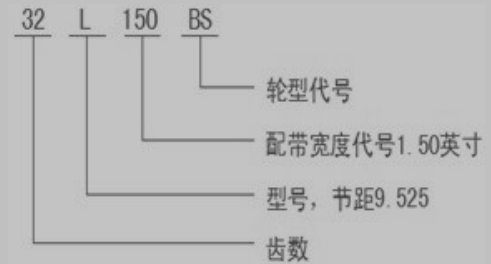
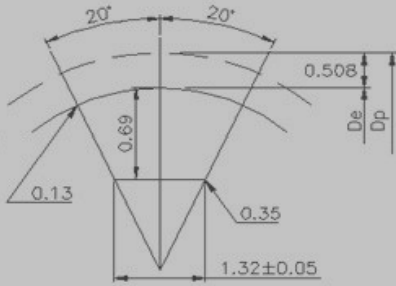
规格	齿数	节径	外径	W	L	K	X	轮毂直径	内孔	档边外径	档边内径
19L	19	57.61	56.84	33	45	28	-	38	12	65	50
20L	20	60.64	59.88	33	45	28	-	40	12	65	50
21L	21	63.67	62.91	33	45	28	-	42	12	69	50
22L	22	66.70	65.94	33	45	28	-	44	12	74	53
24L	24	72.77	72.00	33	45	28	-	44	12	78	58
25L	25	75.80	75.04	33	45	28	-	44	12	83	63
26L	26	78.83	78.07	33	45	28	-	44	12	86	66
28L	28	84.89	84.13	33	45	28	-	50	12	93	75
30L	30	90.96	90.20	33	45	28	-	50	14	99	78
32L	32	97.02	96.26	33	45	28	-	50	14	105	84
34L	34	103.08	102.32	33	48	28	-	56	14	112	90
36L	36	109.15	108.39	33	48	28	-	56	14	115	90
38L	38	115.22	114.45	33	48	28	-	60	14	126	100
40L	40	121.28	120.51	33	48	28	-	60	14	126	100
42L	42	127.34	126.58	33	48	28	-	60	14	131	111
44L	44	133.40	132.64	33	53	28	-	65	14	138	125
45L	45	136.44	135.67	33	53	28	11	65	14	-	-
48L	48	145.53	144.77	33	53	28	11	65	14	-	-
-	-	-	-	-	-	-	-	-	-	-	-
-	-	-	-	-	-	-	-	-	-	-	-
-	-	-	-	-	-	-	-	-	-	-	-
-	-	-	-	-	-	-	-	-	-	-	-
-	-	-	-	-	-	-	-	-	-	-	-

& & 齿数任意选，特殊型号有客户提供图纸，如客户按本公司型号生产，请告知内孔与键槽即可。



L型标准宽度：150

表示方法：



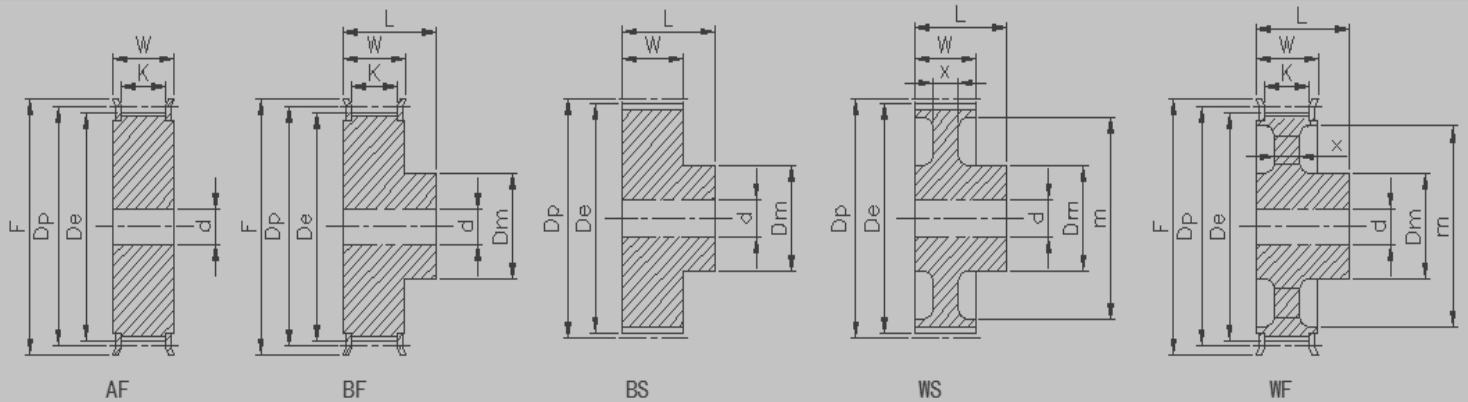
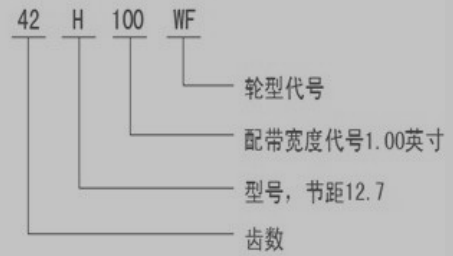
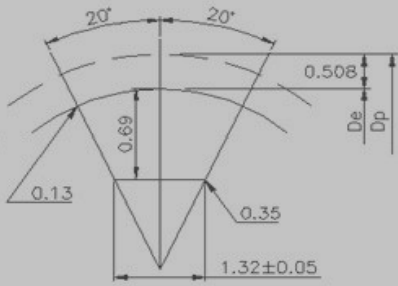
规格	齿数	节径	外径	W	L	K	X	轮毂直径	内孔	档边外径	档边内径
18L	18	54.57	53.81	45	57	40	-	36	12	61	41
19L	19	57.61	56.84	45	57	40	-	38	12	65	50
20L	20	60.64	59.88	45	57	40	-	40	12	65	50
21L	21	63.67	62.91	45	57	40	-	42	12	69	50
22L	22	66.70	65.94	45	57	40	-	44	12	74	53
24L	24	72.77	72.00	45	57	40	-	44	12	78	58
25L	25	75.80	75.04	45	57	40	-	44	12	83	63
26L	26	78.83	78.07	45	57	40	-	44	12	86	66
28L	28	84.89	84.13	45	57	40	-	50	12	93	75
30L	30	90.96	90.20	45	57	40	-	50	14	99	78
32L	32	97.02	96.26	45	57	40	-	50	14	105	84
34L	34	103.08	102.32	45	59	40	-	56	14	112	90
36L	36	109.15	108.39	45	59	40	-	56	14	115	90
38L	38	115.22	114.45	45	59	40	-	60	14	126	100
40L	40	121.28	120.51	45	59	40	-	60	14	126	100
42L	42	127.34	126.58	45	59	40	-	60	14	131	111
44L	44	133.40	132.64	45	59	40	-	65	14	138	125
45L	45	136.44	135.67	45	59	40	15	65	14	-	-
48L	48	145.53	144.77	45	59	40	15	65	14	-	-
-	-	-	-	-	-	-	-	-	-	-	-
-	-	-	-	-	-	-	-	-	-	-	-
-	-	-	-	-	-	-	-	-	-	-	-
-	-	-	-	-	-	-	-	-	-	-	-

& & 齿数任意选，特殊型号有客户提供图纸，如客户按本公司型号生产，请告知内孔与键槽即可。



H型标准宽度：100

表示方法：



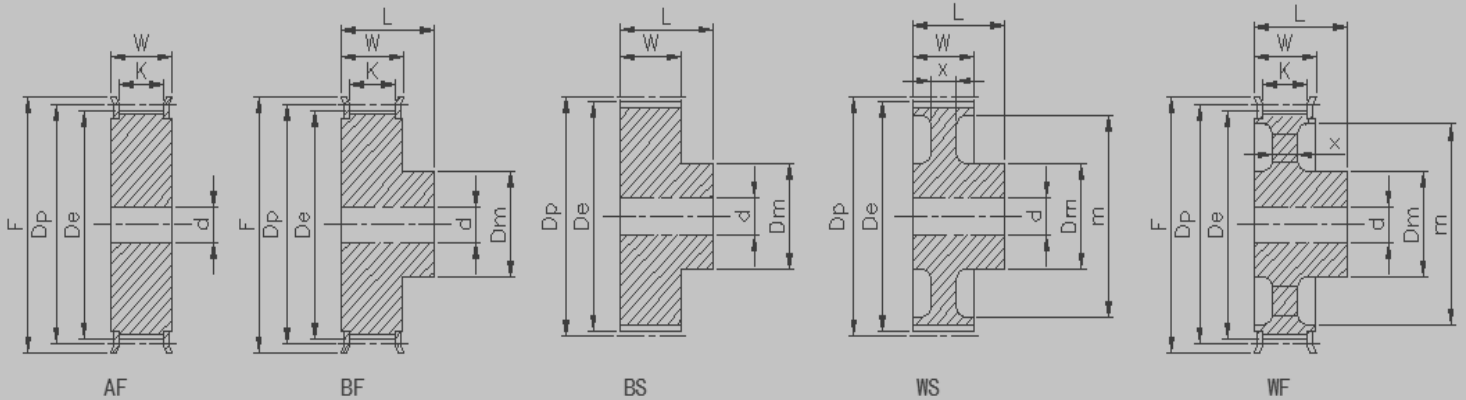
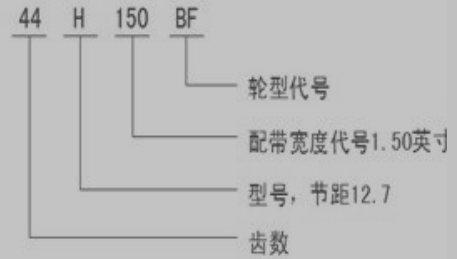
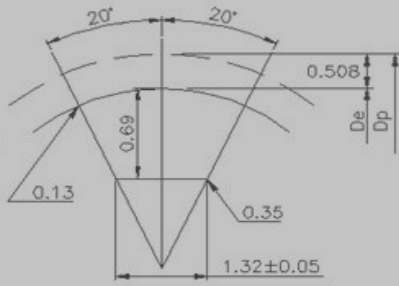
规格	齿数	节径	外径	W	L	K	X	轮毂直径	内孔	档边外径	档边内径
16H	16	64.68	63.31	33	48	28	-	46	20	69	50
18H	18	72.77	71.39	33	48	28	-	55	20	78	58
19H	19	76.81	75.44	33	48	28	-	56	20	83	63
20H	20	80.85	79.48	33	48	28	-	58	20	86	66
21H	21	84.89	83.52	33	48	28	-	58	20	90	69
22H	22	88.94	87.56	33	48	28	-	62	20	93	75
24H	24	97.02	96.65	33	48	28	-	66	20	105	84
25H	25	101.06	99.69	33	48	28	-	70	20	108	84
26H	26	105.11	103.73	33	48	28	-	74	20	112	90
28H	28	113.19	111.82	33	48	28	-	74	20	118	90
30H	30	121.28	119.90	33	48	28	-	78	20	126	100
32H	32	129.30	127.99	33	53	28	-	82	20	136	118
34H	34	137.45	136.07	33	53	28	-	82	20	146	128
36H	36	145.53	144.16	33	53	28	-	82	20	152	134
38H	38	153.62	152.24	33	53	28	-	88	20	160	140
40H	40	161.70	160.33	33	53	28	-	88	20	170	150
42H	42	169.79	168.41	33	53	28	11	88	20	-	-
44H	44	177.87	176.50	33	53	28	11	88	20	-	-
45H	45	181.91	180.54	33	53	28	11	88	20	-	-
48H	48	194.04	192.67	33	53	28	11	88	20	-	-
50H	50	202.13	200.76	33	53	28	11	88	20	-	-
58H	58	234.47	233.09	33	53	28	11	88	20	-	-
60H	60	242.55	241.18	33	53	28	11	88	20	-	-

&& 齿数任意选, 特殊型号有客户提供图纸, 如客户按本公司型号生产, 请告知内孔与键槽即可。



H型标准宽度：150

表示方法：



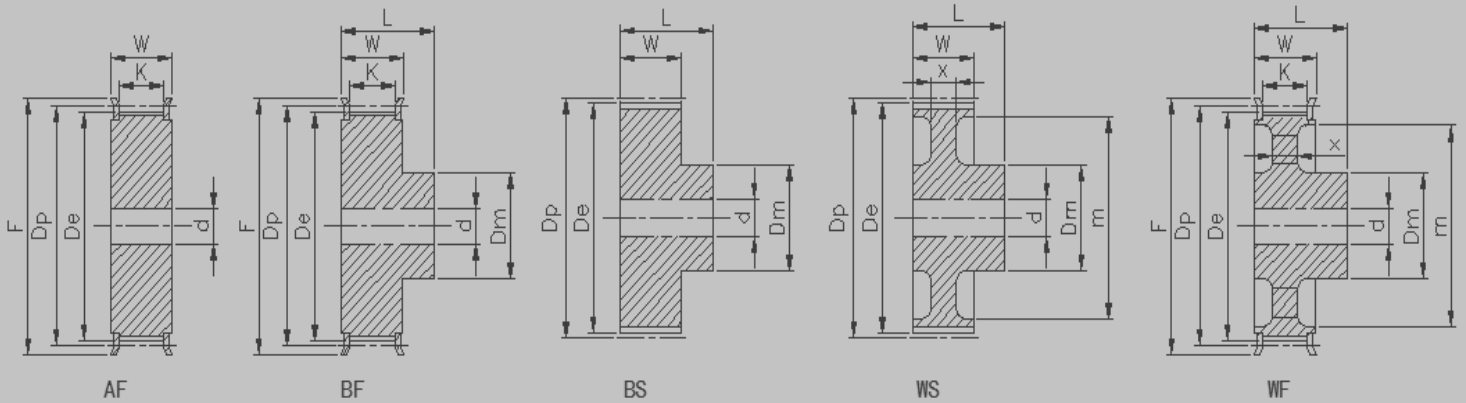
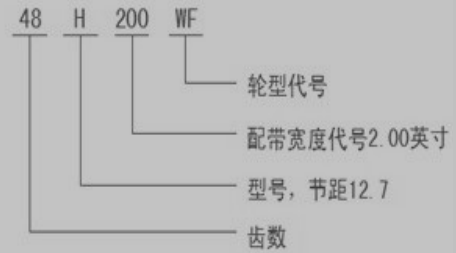
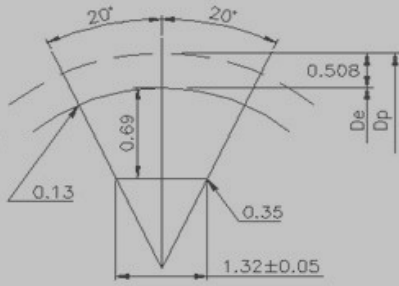
规格	齿数	节径	外径	W	L	K	X	轮毂直径	内孔	档边外径	档边内径
16H	16	64.68	63.31	45	58	40	-	46	20	69	50
18H	18	72.77	71.39	45	58	40	-	55	20	78	58
19H	19	76.81	75.44	45	58	40	-	56	20	83	63
20H	20	80.85	79.48	45	58	40	-	58	20	86	66
21H	21	84.89	83.52	45	58	40	-	58	20	90	69
22H	22	88.94	87.56	45	58	40	-	62	20	93	75
24H	24	97.02	96.65	45	58	40	-	66	20	105	84
25H	25	101.06	99.69	45	58	40	-	70	20	108	84
26H	26	105.11	103.73	45	58	40	-	74	20	112	90
28H	28	113.19	111.82	45	58	40	-	74	20	118	90
30H	30	121.28	119.90	45	58	40	-	78	20	126	100
32H	32	129.30	127.99	45	58	40	-	82	20	136	118
34H	34	137.45	136.07	45	60	40	-	82	20	146	128
36H	36	145.53	144.16	45	60	40	-	82	20	152	134
38H	38	153.62	152.24	45	60	40	-	88	20	160	140
40H	40	161.70	160.33	45	60	40	-	88	20	170	150
42H	42	169.79	168.41	45	60	40	15	88	20	-	-
44H	44	177.87	176.50	45	60	40	15	88	20	-	-
45H	45	181.91	180.54	45	60	40	15	88	20	-	-
48H	48	194.04	192.67	45	60	40	15	88	20	-	-
50H	50	202.13	200.76	45	60	40	15	88	20	-	-
58H	58	234.47	233.09	45	60	40	15	88	20	-	-
60H	60	242.55	241.18	45	60	40	15	88	20	-	-

&& 齿数任意选，特殊型号有客户提供图纸，如客户按本公司型号生产，请告知内孔与键槽即可。



H型标准宽度：200

表示方法：



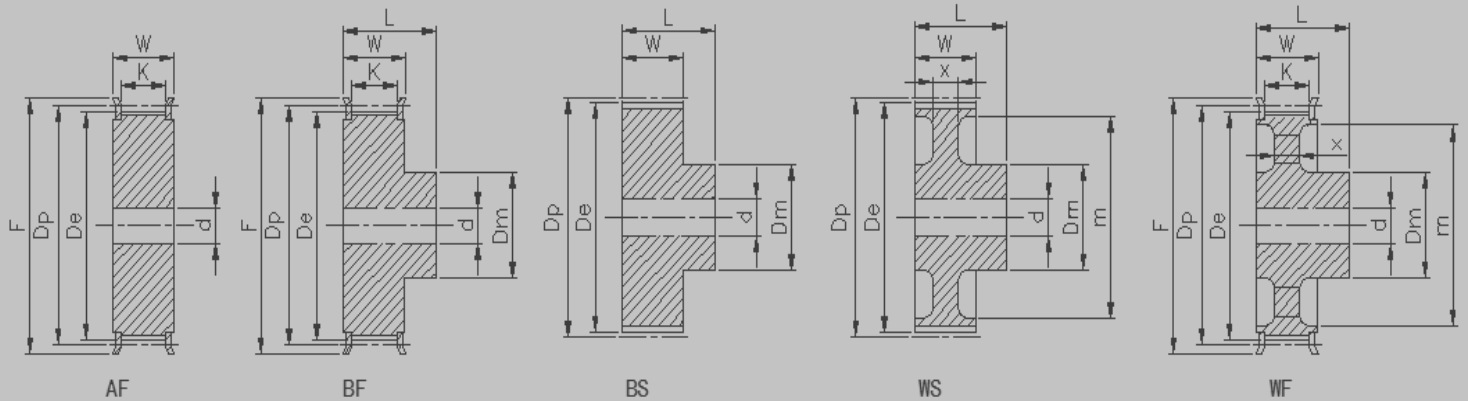
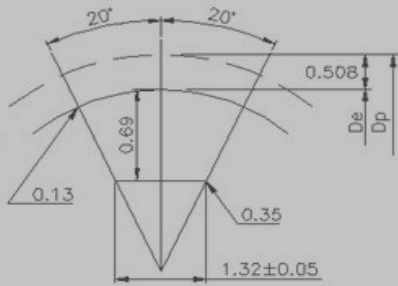
规格	齿数	节径	外径	W	L	K	X	轮毂直径	内孔	档边外径	档边内径
16H	16	64.68	63.31	59	70	54	-	46	20	69	50
18H	18	72.77	71.39	59	70	54	-	55	20	78	58
19H	19	76.81	75.44	59	70	54	-	56	20	83	63
20H	20	80.85	79.48	59	70	54	-	58	20	86	66
21H	21	84.89	83.52	59	70	54	-	58	20	90	69
22H	22	88.94	87.56	59	70	54	-	62	20	93	75
24H	24	97.02	96.65	59	70	54	-	66	20	105	84
25H	25	101.06	99.69	59	70	54	-	70	20	108	84
26H	26	105.11	103.73	59	70	54	-	74	20	112	90
28H	28	113.19	111.82	59	70	54	-	74	20	118	90
30H	30	121.28	119.90	59	70	54	-	78	20	126	100
32H	32	129.30	127.99	59	70	54	-	82	20	136	118
34H	34	137.45	136.07	59	70	54	-	82	20	146	128
36H	36	145.53	144.16	59	70	54	-	82	20	152	134
38H	38	153.62	152.24	59	70	54	-	88	20	160	140
40H	40	161.70	160.33	59	70	54	-	88	20	170	150
42H	42	169.79	168.41	59	70	54	20	88	20	-	-
44H	44	177.87	176.50	59	70	54	20	88	20	-	-
45H	45	181.91	180.54	59	70	54	20	88	20	-	-
48H	48	194.04	192.67	59	70	54	20	88	20	-	-
50H	50	202.13	200.76	59	70	54	20	88	20	-	-
60H	60	242.55	241.18	59	70	54	20	88	20	-	-
-	-	-	-	-	-	-	-	-	-	-	-

&& 齿数任意选，特殊型号有客户提供图纸，如客户按本公司型号生产，请告知内孔与键槽即可。



XH型标准宽度：200

表示方法：



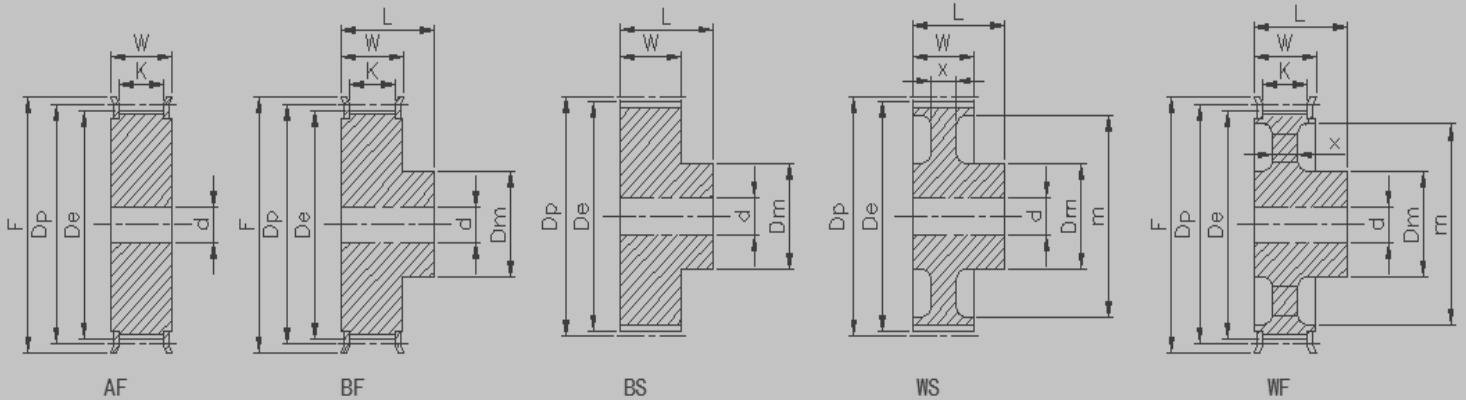
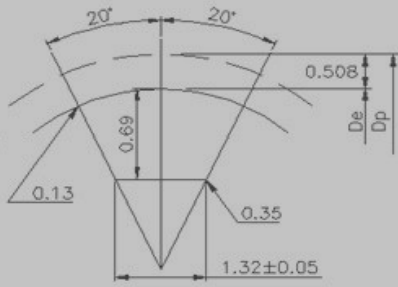
规格	齿数	节径	外径	W	L	K	X	轮毂直径	内孔	档边外径	档边内径
20XH	20	141.49	138.69	67	85	57	-	90	28	155	98
21XH	21	148.56	145.77	67	85	57	-	120	28	160	105
22XH	22	155.64	152.84	67	85	57	-	100	28	169	112
23XH	23	162.70	159.91	67	85	57	-	120	28	175	124
24XH	24	169.79	166.99	67	85	57	-	120	28	183	126
25XH	25	176.86	174.04	67	85	57	-	120	28	188	134
26XH	26	183.93	181.14	67	85	57	-	120	28	197	141
27XH	27	191.01	188.22	67	85	57	-	120	28	205	148
28XH	28	198.09	195.29	67	85	57	-	150	28	211	155
30XH	30	212.23	209.44	67	85	57	-	150	28	226	169
32XH	32	226.38	223.59	67	85	57	23	150	30	-	-
34XH	34	240.53	237.74	67	85	57	23	150	30	-	-
38XH	38	268.83	266.03	67	85	57	23	150	30	-	-
40XH	40	282.98	280.18	67	85	57	23	150	30	-	-
46XH	46	325.42	322.63	67	97	57	23	175	30	-	-
48XH	48	339.57	336.78	67	97	57	23	175	30	-	-
58XH	58	410.32	407.52	67	97	57	23	175	30	-	-
60XH	60	424.47	421.67	67	97	57	23	175	30	-	-
70XH	70	495.21	492.42	67	97	57	23	175	30	-	-
72XH	72	509.36	506.56	67	97	57	23	175	30	-	-
80XH	80	565.95	563.16	67	97	57	23	175	30	-	-
84XH	84	594.25	591.46	67	97	57	23	175	30	-	-
-	-	-	-	-	-	-	-	-	-	-	-

&& 齿数任意选，特殊型号有客户提供图纸，如客户按本公司型号生产，请告知内孔与键槽即可。



XH型标准宽度：300

表示方法：



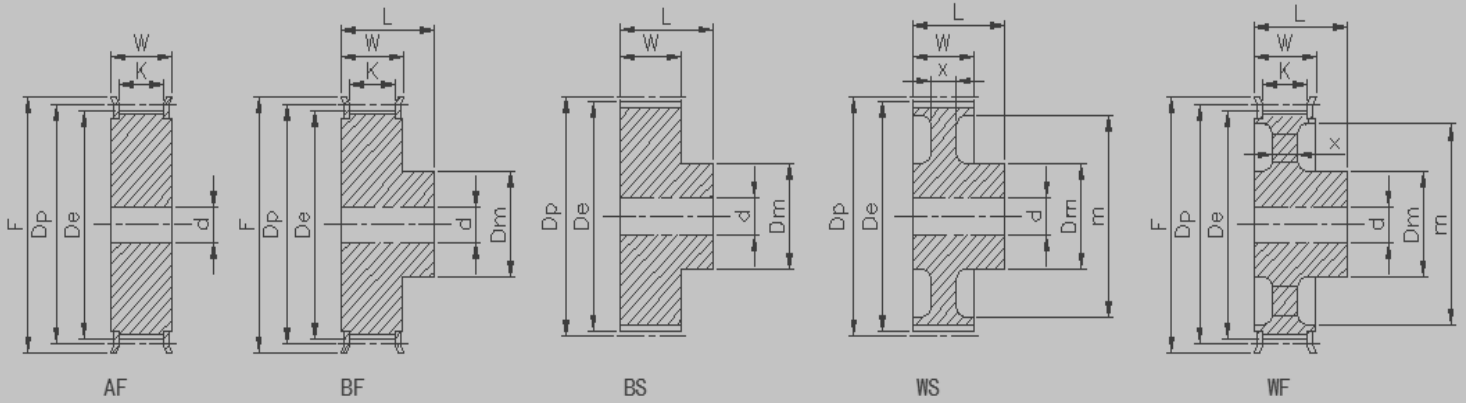
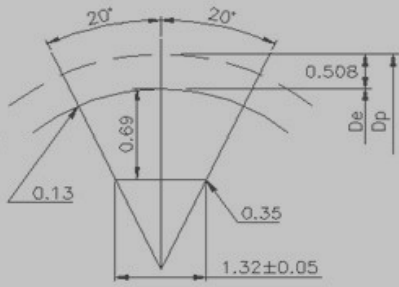
规格	齿数	节径	外径	W	L	K	X	轮毂直径	内孔	档边外径	档边内径
19XH	19	134.41	131.62	94	110	84	-	90	28	146	93
20XH	20	141.49	138.69	94	110	84	-	90	28	155	98
21XH	21	148.56	145.77	94	110	84	-	120	28	160	105
22XH	22	155.64	152.84	94	110	84	-	100	28	169	112
23XH	23	162.70	159.91	94	110	84	-	120	28	175	124
24XH	24	169.79	166.99	94	110	84	-	120	28	183	126
25XH	25	176.86	174.04	94	110	84	-	120	28	188	134
26XH	26	183.93	181.14	94	110	84	-	120	28	197	141
27XH	27	191.01	188.22	94	110	84	-	120	28	205	148
28XH	28	198.09	195.29	94	110	84	-	150	28	211	155
30XH	30	212.23	209.44	94	110	84	-	150	28	226	169
32XH	32	226.38	223.59	94	110	84	31	150	30	-	-
34XH	34	240.53	237.74	94	110	84	31	150	30	-	-
38XH	38	268.83	266.03	94	110	84	31	150	30	-	-
40XH	40	282.98	280.18	94	120	84	31	150	30	-	-
46XH	46	325.42	322.63	94	120	84	31	175	30	-	-
48XH	48	339.57	336.78	94	120	84	31	175	30	-	-
58XH	58	410.32	407.52	94	120	84	31	175	30	-	-
60XH	60	424.47	421.67	94	120	84	31	175	30	-	-
70XH	70	495.21	492.42	94	120	84	31	175	30	-	-
72XH	72	509.36	506.56	94	120	84	31	175	30	-	-
80XH	80	565.95	563.16	94	120	84	31	175	30	-	-
84XH	84	594.25	591.46	94	120	84	31	175	30	-	-

& & 齿数任意选，特殊型号有客户提供图纸，如客户按本公司型号生产，请告知内孔与键槽即可。



XXH型标准宽度：400

表示方法：



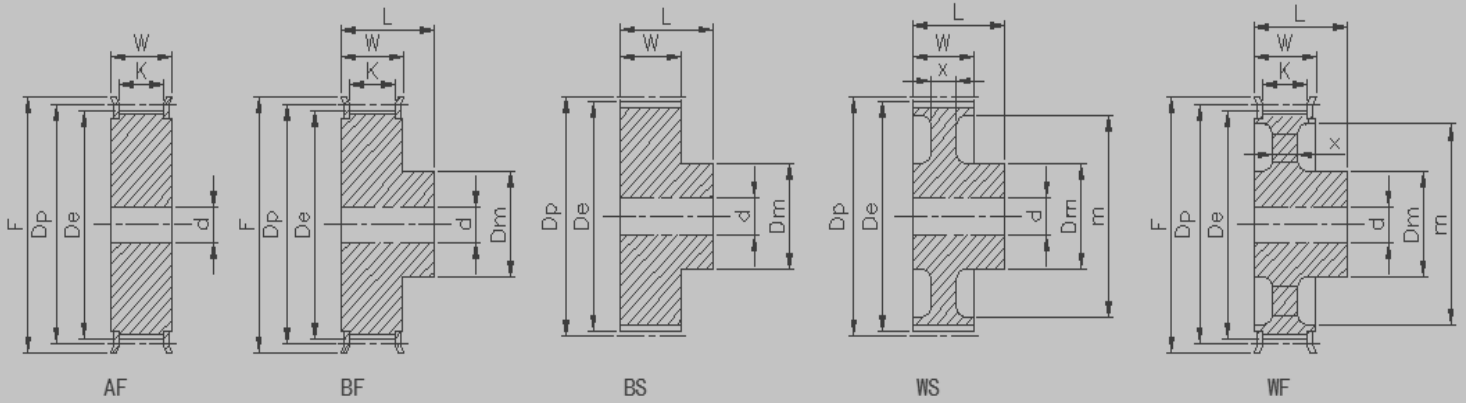
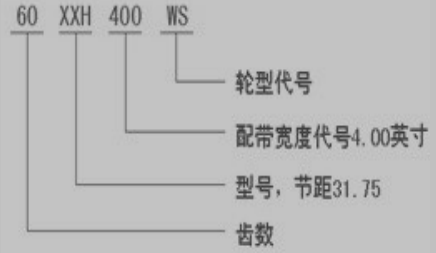
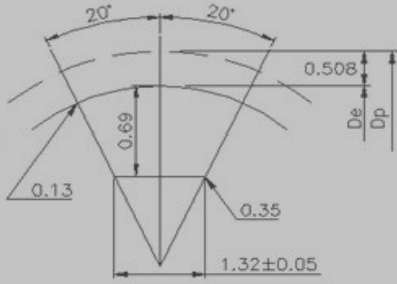
规格	齿数	节径	外径	W	L	K	X	轮毂直径	内孔	档边外径	档边内径
18XXH	18	181.91	178.87	121	140	111	-	120	28	198	140
19XXH	19	192.02	188.97	121	140	111	-	120	28	208	140
20XXH	20	202.13	199.08	121	140	111	-	130	28	208	150
21XXH	21	212.23	209.19	121	140	111	-	130	28	229	160
22XXH	22	222.34	219.29	121	140	111	-	130	28	239	170
24XXH	24	242.55	239.50	121	140	111	45	150	28	-	-
25XXH	25	252.66	249.61	121	140	111	45	150	28	-	-
26XXH	26	262.76	259.72	121	140	111	45	150	28	-	-
27XXH	27	272.87	269.82	121	140	111	45	150	28	-	-
30XXH	30	313.19	300.14	121	140	111	45	150	28	-	-
40XXH	40	404.25	401.21	121	140	111	45	150	28	-	-
-	-	-	-	-	-	-	-	-	-	-	-
-	-	-	-	-	-	-	-	-	-	-	-
-	-	-	-	-	-	-	-	-	-	-	-
-	-	-	-	-	-	-	-	-	-	-	-
-	-	-	-	-	-	-	-	-	-	-	-
-	-	-	-	-	-	-	-	-	-	-	-
-	-	-	-	-	-	-	-	-	-	-	-
-	-	-	-	-	-	-	-	-	-	-	-
-	-	-	-	-	-	-	-	-	-	-	-
-	-	-	-	-	-	-	-	-	-	-	-
-	-	-	-	-	-	-	-	-	-	-	-
-	-	-	-	-	-	-	-	-	-	-	-
-	-	-	-	-	-	-	-	-	-	-	-
-	-	-	-	-	-	-	-	-	-	-	-
-	-	-	-	-	-	-	-	-	-	-	-

& & 齿数任意选，特殊型号有客户提供图纸，如客户按本公司型号生产，请告知内孔与键槽即可。



XXH型标准宽度：500

表示方法：



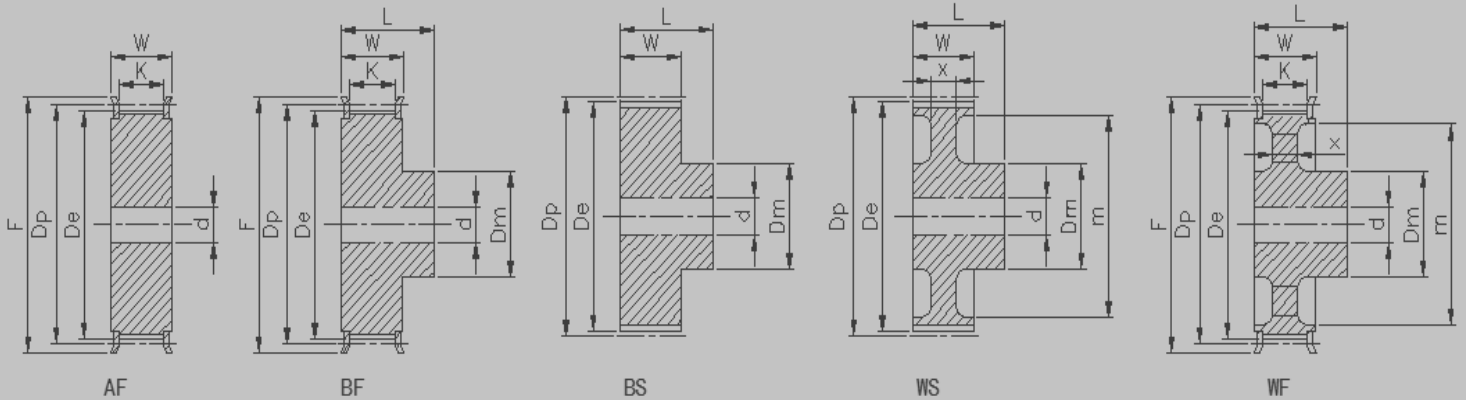
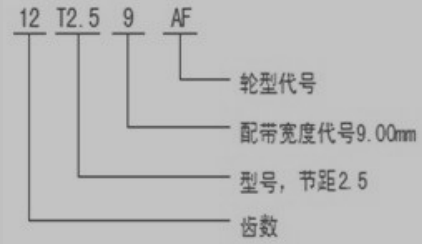
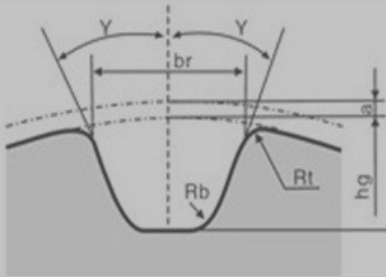
规格	齿数	节径	外径	W	L	K	X	轮毂直径	内孔	档边外径	档边内径
18XXH	18	181.91	178.87	147	168	137	-	120	28	198	140
19XXH	19	192.02	188.97	147	168	137	-	120	28	208	140
20XXH	20	202.13	199.08	147	168	137	-	130	28	208	150
21XXH	21	212.23	209.19	147	168	137	-	130	28	229	160
22XXH	22	222.34	219.29	147	168	137	-	130	28	239	170
24XXH	24	242.55	239.50	147	168	137	55	150	28	-	-
25XXH	25	252.66	249.61	147	168	137	55	150	28	-	-
26XXH	26	262.76	259.72	147	168	137	55	150	28	-	-
27XXH	27	272.87	269.82	147	168	137	55	150	28	-	-
30XXH	30	313.19	300.14	147	168	137	55	150	28	-	-
40XXH	40	404.25	401.21	147	168	137	55	150	28	-	-
-	-	-	-	-	-	-	-	-	-	-	-
-	-	-	-	-	-	-	-	-	-	-	-
-	-	-	-	-	-	-	-	-	-	-	-
-	-	-	-	-	-	-	-	-	-	-	-
-	-	-	-	-	-	-	-	-	-	-	-
-	-	-	-	-	-	-	-	-	-	-	-
-	-	-	-	-	-	-	-	-	-	-	-
-	-	-	-	-	-	-	-	-	-	-	-
-	-	-	-	-	-	-	-	-	-	-	-
-	-	-	-	-	-	-	-	-	-	-	-
-	-	-	-	-	-	-	-	-	-	-	-
-	-	-	-	-	-	-	-	-	-	-	-
-	-	-	-	-	-	-	-	-	-	-	-
-	-	-	-	-	-	-	-	-	-	-	-
-	-	-	-	-	-	-	-	-	-	-	-
-	-	-	-	-	-	-	-	-	-	-	-
-	-	-	-	-	-	-	-	-	-	-	-
-	-	-	-	-	-	-	-	-	-	-	-

& & 齿数任意选，特殊型号有客户提供图纸，如客户按本公司型号生产，请告知内孔与键槽即可。



T2.5型标准宽度：9

表示方法：



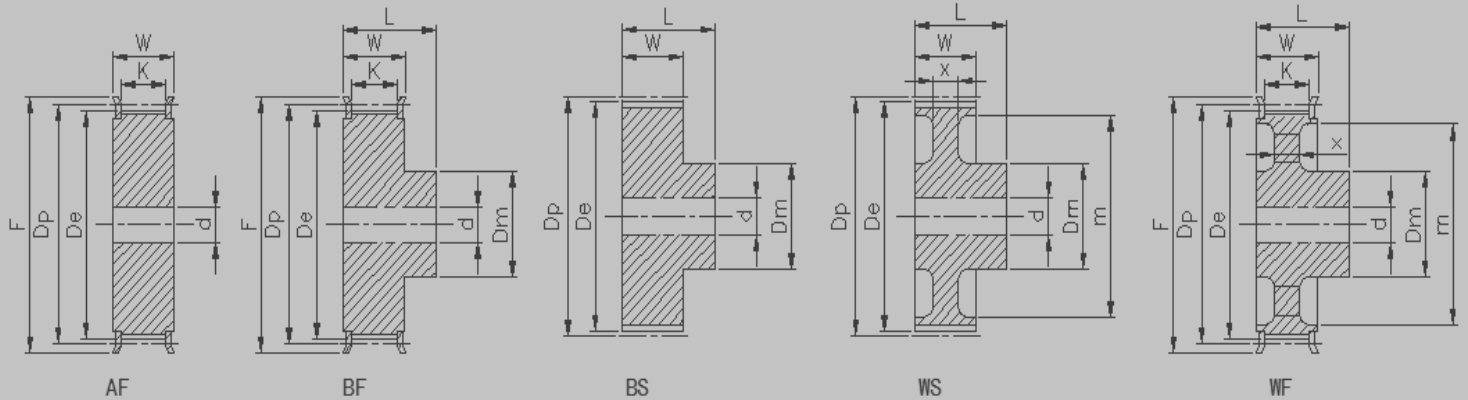
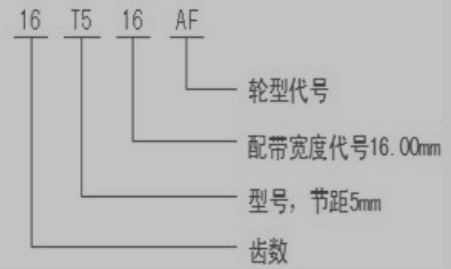
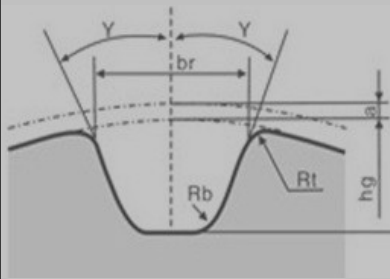
规格	齿数	节径	外径	W	L	K	X	轮毂直径	内孔	档边外径	档边内径
T2.5	12	9.55	9.04	10	18	7	-	12	4	14	7
T2.5	14	11.14	10.06	10	18	7	-	14	4	14	7
T2.5	15	11.94	11.41	10	18	7	-	15	4	15	8
T2.5	18	14.32	13.79	10	18	7	-	9	4	20	12
T2.5	19	15.12	14.59	10	18	7	-	10	4	23	12
T2.5	20	15.92	15.39	10	18	7	-	11	4	25	13
T2.5	24	19.10	18.55	10	18	7	-	12	4	25	14
T2.5	25	19.89	19.38	10	18	7	-	14	4	25	16
T2.5	30	23.87	23.34	10	18	7	-	16	4	31	20
T2.5	32	25.47	24.93	10	18	7	-	16	6	31	20
T2.5	36	28.65	28.12	10	18	7	-	20	6	35	24
T2.5	40	31.83	31.30	10	18	7	-	22	6	38	26
T2.5	48	38.20	37.69	10	18	7	-	26	6	44	32
T2.5	60	47.75	47.22	10	18	7	-	34	6	55	39
-	-	-	-	-	-	-	-	-	-	-	-
-	-	-	-	-	-	-	-	-	-	-	-
-	-	-	-	-	-	-	-	-	-	-	-
-	-	-	-	-	-	-	-	-	-	-	-
-	-	-	-	-	-	-	-	-	-	-	-
-	-	-	-	-	-	-	-	-	-	-	-
-	-	-	-	-	-	-	-	-	-	-	-
-	-	-	-	-	-	-	-	-	-	-	-
-	-	-	-	-	-	-	-	-	-	-	-
-	-	-	-	-	-	-	-	-	-	-	-
-	-	-	-	-	-	-	-	-	-	-	-
-	-	-	-	-	-	-	-	-	-	-	-
-	-	-	-	-	-	-	-	-	-	-	-
-	-	-	-	-	-	-	-	-	-	-	-

&齿数任意选，特殊型号有客户提供图纸，如客户按本公司型号生产，请告知内孔与键槽即可。



T5型标准宽度：16

表示方法：



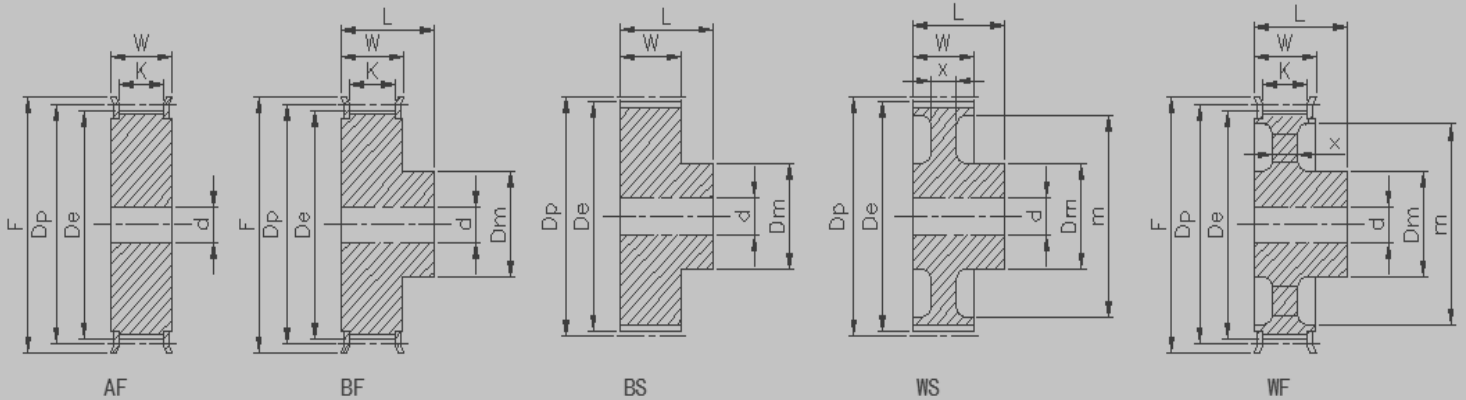
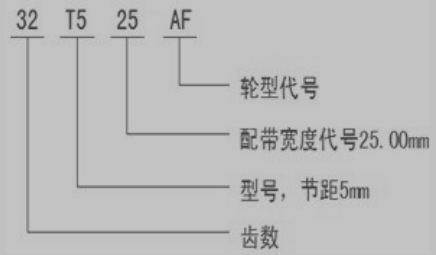
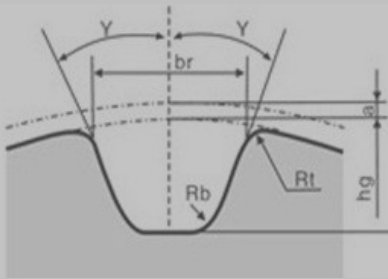
规格	齿数	节径	外径	W	L	K	X	轮毂直径	内孔	档边外径	档边内径
T5	20	31.83	30.98	21	30	17	-	19	6	38	26
T5	22	35.01	34.16	21	30	17	-	25	6	41	28
T5	24	38.20	37.35	21	30	17	-	25	6	43	28
T5	25	39.79	38.94	21	30	17	-	25	6	43	28
T5	26	41.36	40.53	21	30	17	-	30	6	47	34
T5	27	42.97	42.12	21	30	17	-	30	6	48	36
T5	28	44.56	43.71	21	30	17	-	30	8	48	36
T5	30	47.75	46.90	21	30	17	-	30	8	51	36
T5	32	50.93	50.08	21	30	17	-	35	8	54	42
T5	36	57.30	56.45	21	30	17	-	35	8	61	41
T5	40	63.66	62.81	21	30	17	-	45	8	69	50
-	-	-	-	-	-	-	-	-	-	-	-
-	-	-	-	-	-	-	-	-	-	-	-
-	-	-	-	-	-	-	-	-	-	-	-
-	-	-	-	-	-	-	-	-	-	-	-
-	-	-	-	-	-	-	-	-	-	-	-
-	-	-	-	-	-	-	-	-	-	-	-
-	-	-	-	-	-	-	-	-	-	-	-
-	-	-	-	-	-	-	-	-	-	-	-
-	-	-	-	-	-	-	-	-	-	-	-
-	-	-	-	-	-	-	-	-	-	-	-
-	-	-	-	-	-	-	-	-	-	-	-
-	-	-	-	-	-	-	-	-	-	-	-
-	-	-	-	-	-	-	-	-	-	-	-

&&齿数任意选，特殊型号有客户提供图纸，如客户按本公司型号生产，请告知内孔与键槽即可。



T5型标准宽度：25

表示方法：



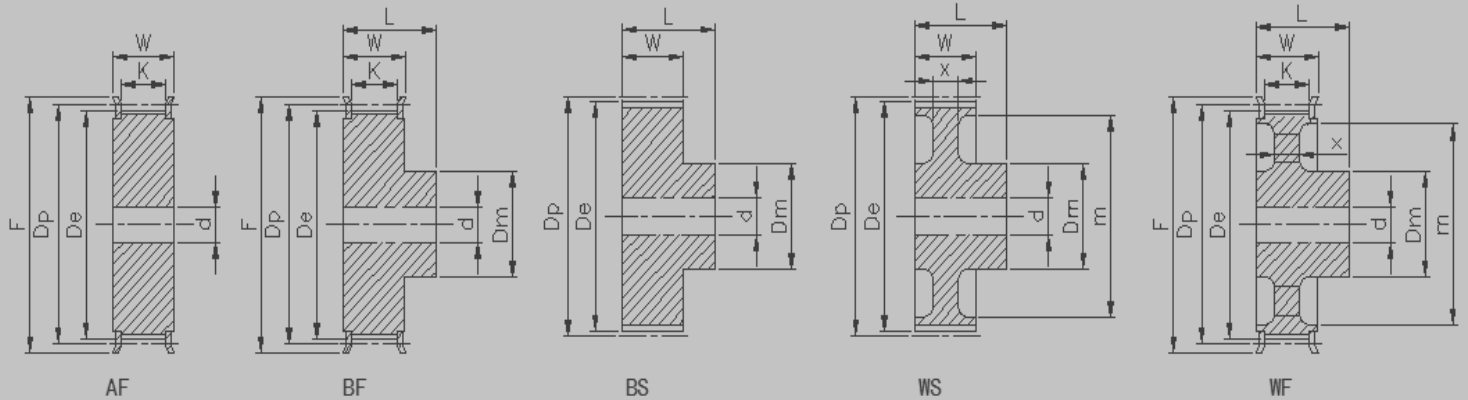
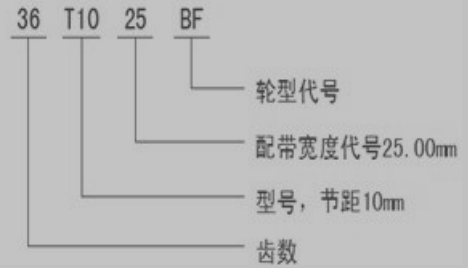
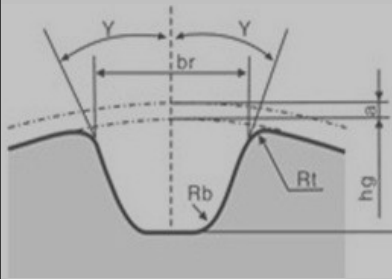
规格	齿数	节径	外径	W	L	K	X	轮毂直径	内孔	档边外径	档边内径
T5	10	15.92	15.07	30	42	26	-	9	6	20	12
T5	12	19.10	18.25	30	42	26	-	9	6	23	12
T5	14	22.28	21.43	30	42	26	-	13	6	25	16
T5	15	23.87	23.02	30	42	26	-	15	6	28	18
T5	16	25.46	24.61	30	42	26	-	15	6	31	20
T5	18	28.65	27.80	30	42	26	-	17	6	33	22
T5	19	30.24	29.39	30	42	26	-	19	6	35	22
T5	20	31.83	30.98	30	42	26	-	19	6	38	26
T5	22	35.01	34.16	30	42	26	-	25	6	41	28
T5	24	38.20	37.35	30	42	26	-	25	6	43	28
T5	25	39.79	38.94	30	42	26	-	25	6	43	28
T5	26	41.36	40.53	30	42	26	-	30	6	47	34
T5	27	42.97	42.12	30	42	26	-	30	6	48	36
T5	28	44.56	43.71	30	42	26	-	30	8	48	36
T5	30	47.75	46.90	30	42	26	-	30	8	51	36
T5	32	50.93	50.08	30	42	26	-	35	8	54	42
T5	36	57.30	56.45	30	42	26	-	35	8	61	41
T5	40	63.66	62.81	30	42	26	-	45	8	69	50
T5	42	66.85	66.00	30	42	26	-	45	8	74	53
T5	44	70.03	69.18	30	42	26	-	45	8	74	53
T5	48	76.39	75.54	30	42	26	-	50	8	83	63
T5	50	79.58	78.73	30	42	26	-	50	8	86	66
T5	60	95.49	94.64	30	42	26	-	60	8	99	78

&& 齿数任意选，特殊型号有客户提供图纸，如客户按本公司型号生产，请告知内孔与键槽即可。



T10型标准宽度：25

表示方法：



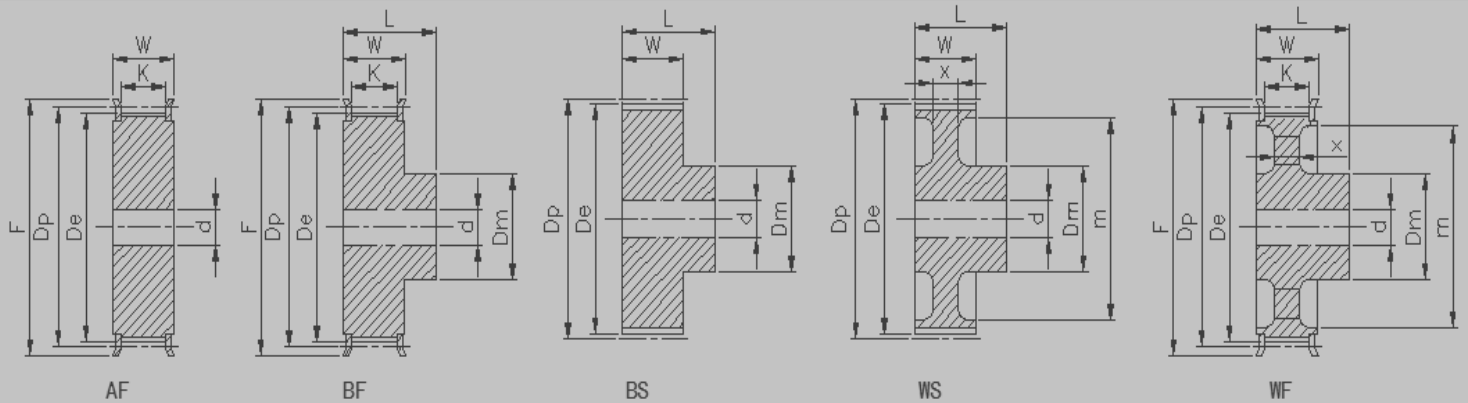
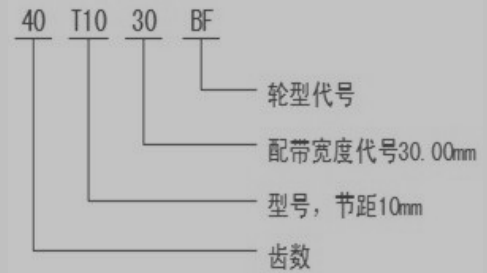
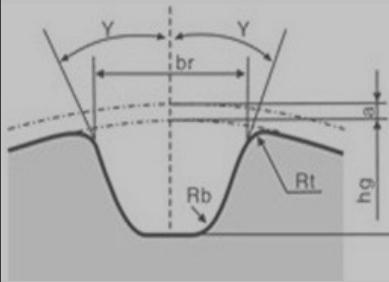
规格	齿数	节径	外径	W	L	K	X	轮毂直径	内孔	档边外径	档边内径
T10	12	38.20	36.35	32	42	27	-	25	10	43	28
T10	14	44.56	42.70	32	42	27	-	30	10	47	34
T10	15	47.75	45.90	32	42	27	-	33	10	51	36
T10	16	50.93	49.05	32	42	27	-	35	10	57	41
T10	18	57.30	55.45	32	42	27	-	37	12	61	41
T10	20	63.66	61.80	32	42	27	-	40	12	69	50
T10	22	70.03	68.15	32	42	27	-	40	12	74	53
T10	24	76.39	74.55	32	42	27	-	40	12	83	63
T10	25	79.58	77.73	32	42	27	-	40	12	86	66
T10	26	82.76	80.90	32	42	27	-	45	12	86	66
T10	28	89.13	87.28	32	42	27	-	45	12	93	75
T10	30	95.49	93.65	32	42	27	-	45	12	99	78
T10	32	101.86	100.00	32	42	27	-	50	14	105	84
T10	36	114.59	112.75	32	42	27	-	50	14	118	90
T10	40	127.32	125.45	32	42	27	-	50	14	131	111
T10	44	140.06	138.20	32	42	27	11	55	16	-	-
T10	48	152.79	150.90	32	42	27	11	55	16	-	-
T10	50	159.15	157.30	32	42	27	11	60	16	-	-
T10	60	190.99	189.14	32	42	27	11	60	16	-	-
-	-	-	-	-	-	-	-	-	-	-	-
-	-	-	-	-	-	-	-	-	-	-	-
-	-	-	-	-	-	-	-	-	-	-	-
-	-	-	-	-	-	-	-	-	-	-	-

& & 齿数任意选，特殊型号有客户提供图纸，如客户按本公司型号生产，请告知内孔与键槽即可。



T10型标准宽度：30

表示方法：



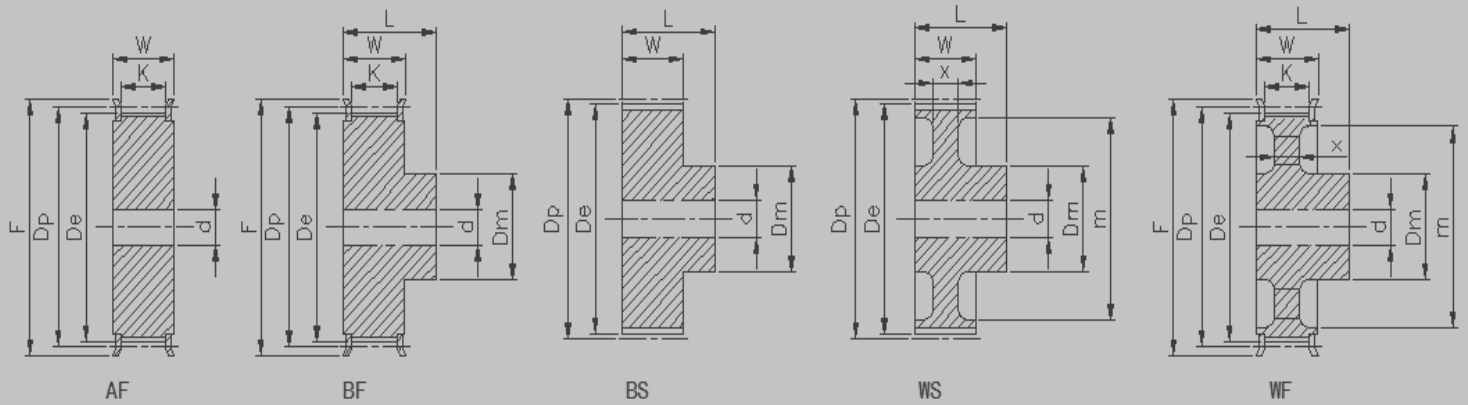
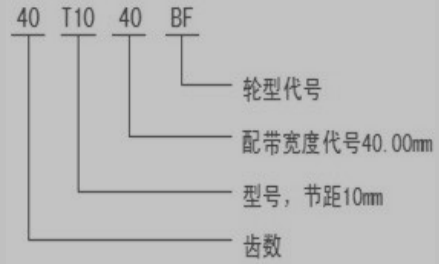
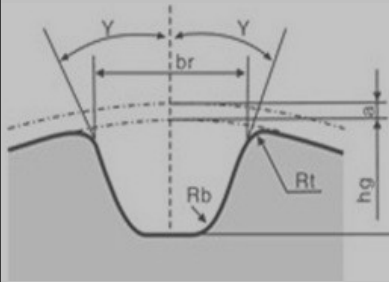
规格	齿数	节径	外径	W	L	K	X	轮毂直径	内孔	档边外径	档边内径
T10	12	38.20	36.35	37	47	32	-	25	10	43	28
T10	14	44.56	42.70	37	47	32	-	30	10	47	34
T10	15	47.75	45.90	37	47	32	-	33	10	51	36
T10	16	50.93	49.05	37	47	32	-	35	10	57	41
T10	18	57.30	55.45	37	47	32	-	37	12	61	41
T10	20	63.66	61.80	37	47	32	-	40	12	69	50
T10	22	70.03	68.15	37	47	32	-	40	12	74	53
T10	24	76.39	74.55	37	47	32	-	40	12	83	63
T10	25	79.58	77.73	37	47	32	-	40	12	86	66
T10	26	82.76	80.90	37	47	32	-	45	12	86	66
T10	28	89.13	87.28	37	47	32	-	45	12	93	75
T10	30	95.49	93.65	37	47	32	-	45	12	99	78
T10	32	101.86	100.00	37	47	32	-	50	14	105	84
T10	36	114.59	112.75	37	47	32	-	50	14	118	90
T10	40	127.32	125.45	37	47	32	-	50	14	131	111
T10	44	140.06	138.20	37	47	32	13	55	16	-	-
T10	48	152.79	150.90	37	47	32	13	55	16	-	-
T10	50	159.15	157.30	37	47	32	13	60	16	-	-
T10	60	190.99	189.14	37	47	32	13	60	16	-	-
-	-	-	-	-	-	-	-	-	-	-	-
-	-	-	-	-	-	-	-	-	-	-	-
-	-	-	-	-	-	-	-	-	-	-	-
-	-	-	-	-	-	-	-	-	-	-	-

&& 齿数任意选，特殊型号有客户提供图纸，如客户按本公司型号生产，请告知内孔与键槽即可。



T10型标准宽度：40

表示方法：



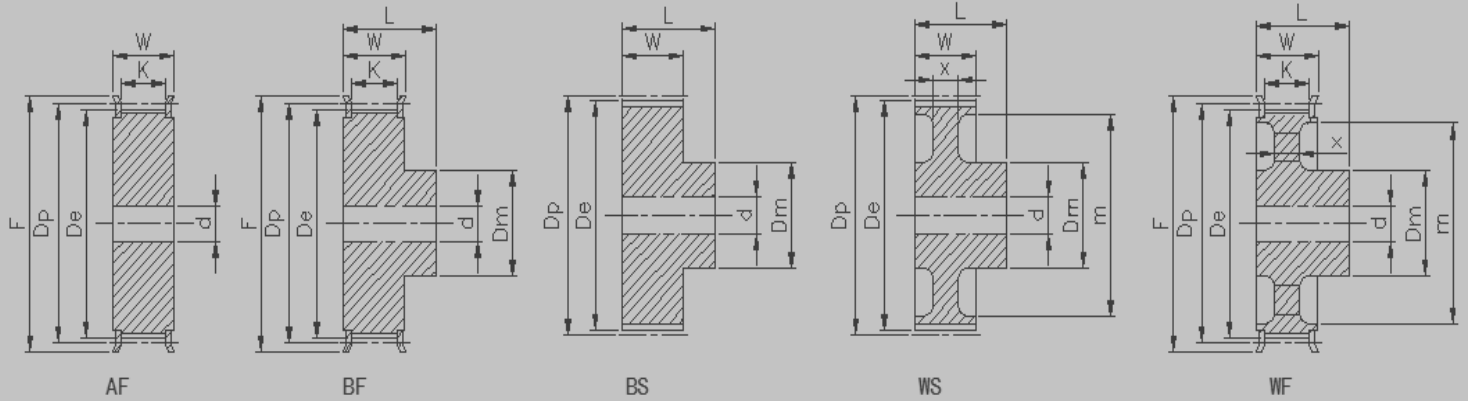
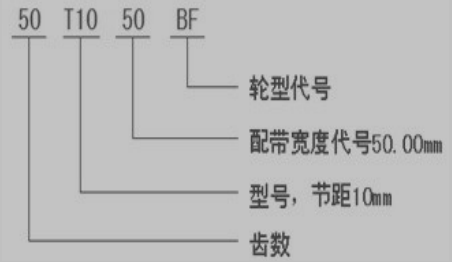
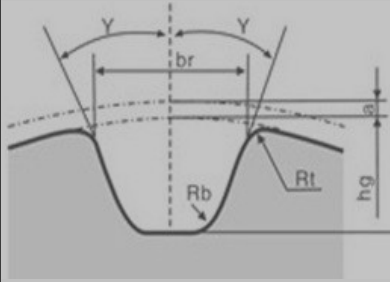
规格	齿数	节径	外径	W	L	K	X	轮毂直径	内孔	档边外径	档边内径
T10	12	38.20	36.35	47	57	42	-	25	10	43	28
T10	14	44.56	42.70	47	57	42	-	30	10	47	34
T10	15	47.75	45.90	47	57	42	-	33	10	51	36
T10	16	50.93	49.05	47	57	42	-	35	10	57	41
T10	18	57.30	55.45	47	57	42	-	37	12	61	41
T10	20	63.66	61.80	47	57	42	-	40	12	69	50
T10	22	70.03	68.15	47	57	42	-	40	12	74	53
T10	24	76.39	74.55	47	57	42	-	40	12	83	63
T10	25	79.58	77.73	47	57	42	-	40	12	86	66
T10	26	82.76	80.90	47	57	42	-	45	12	86	66
T10	28	89.13	87.28	47	57	42	-	45	12	93	75
T10	30	95.49	93.65	47	57	42	-	45	12	99	78
T10	32	101.86	100.00	47	57	42	-	50	14	105	84
T10	36	114.59	112.75	47	57	42	-	50	14	118	90
T10	40	127.32	125.45	47	57	42	-	50	14	131	111
T10	44	140.06	138.20	47	57	42	15	55	16	-	-
T10	48	152.79	150.90	47	57	42	15	55	16	-	-
T10	50	159.15	157.30	47	57	42	15	60	16	-	-
T10	60	190.99	189.14	47	57	42	15	60	16	-	-
-	-	-	-	-	-	-	-	-	-	-	-
-	-	-	-	-	-	-	-	-	-	-	-
-	-	-	-	-	-	-	-	-	-	-	-
-	-	-	-	-	-	-	-	-	-	-	-

&& 齿数任意选，特殊型号有客户提供图纸，如客户按本公司型号生产，请告知内孔与键槽即可。



T10型标准宽度: 50

表示方法:



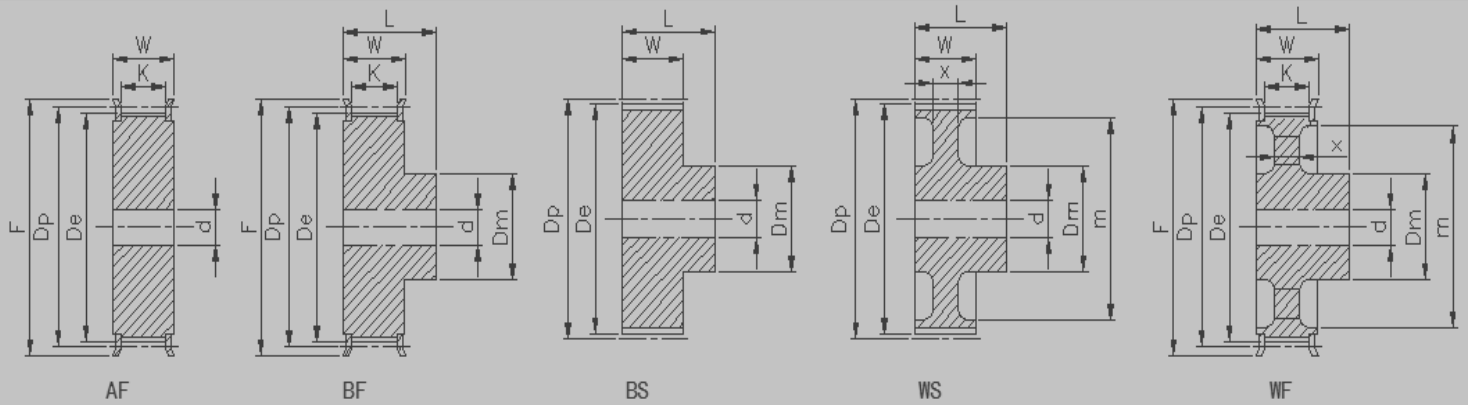
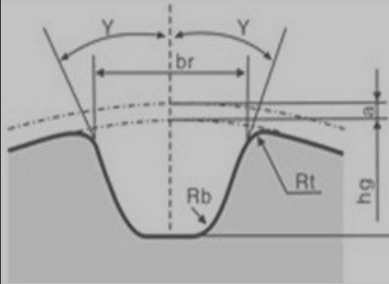
规格	齿数	节径	外径	W	L	K	X	轮毂直径	内孔	档边外径	档边内径
T10	12	38.20	36.35	57	67	52	-	25	10	43	28
T10	14	44.56	42.70	57	67	52	-	30	10	47	34
T10	15	47.75	45.90	57	67	52	-	33	10	51	36
T10	16	50.93	49.05	57	67	52	-	35	10	57	41
T10	18	57.30	55.45	57	67	52	-	37	12	61	41
T10	20	63.66	61.80	57	67	52	-	40	12	69	50
T10	22	70.03	68.15	57	67	52	-	40	12	74	53
T10	24	76.39	74.55	57	67	52	-	40	12	83	63
T10	25	79.58	77.73	57	67	52	-	40	12	86	66
T10	26	82.76	80.90	57	67	52	-	45	12	86	66
T10	28	89.13	87.28	57	67	52	-	45	12	93	75
T10	30	95.49	93.65	57	67	52	-	45	12	99	78
T10	32	101.86	100.00	57	67	52	-	50	14	105	84
T10	36	114.59	112.75	57	67	52	-	50	14	118	90
T10	40	127.32	125.45	57	67	52	-	50	14	131	111
T10	44	140.06	138.20	57	67	52	18	55	16	-	-
T10	48	152.79	150.90	57	76	52	18	55	16	-	-
T10	50	159.15	157.30	57	67	52	18	60	16	-	-
T10	60	190.99	189.14	57	67	52	18	60	16	-	-
-	-	-	-	-	-	-	-	-	-	-	-
-	-	-	-	-	-	-	-	-	-	-	-
-	-	-	-	-	-	-	-	-	-	-	-
-	-	-	-	-	-	-	-	-	-	-	-

&& 齿数任意选, 特殊型号有客户提供图纸, 如客户按本公司型号生产, 请告知内孔与键槽即可。



T20型标准宽度：50

表示方法：



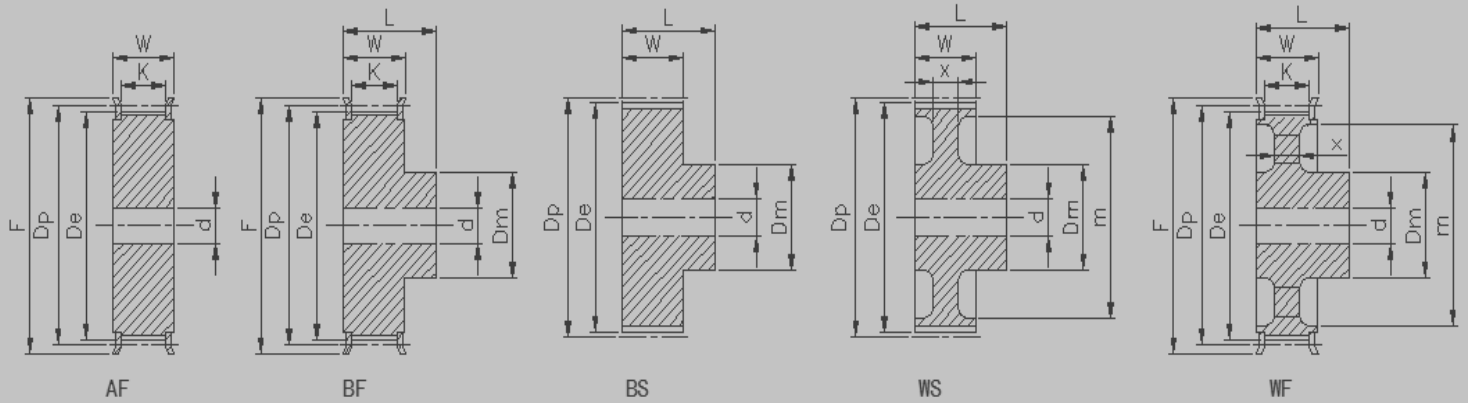
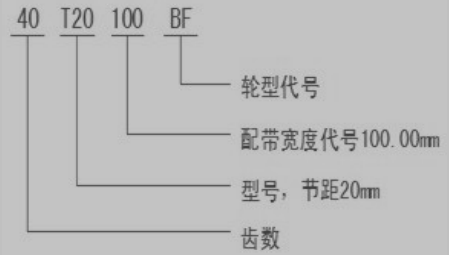
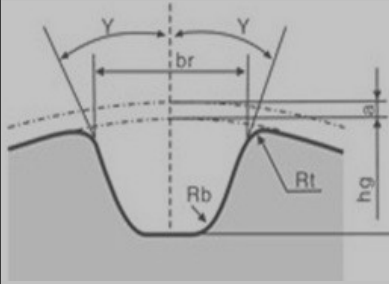
规格	齿数	节径	外径	W	L	K	X	轮毂直径	内孔	档边外径	档边内径
T20	20	127.35	124.49	65	73	56	-	80	24	136	90
T20	21	133.69	130.86	65	73	56	-	80	24	142	92
T20	22	140.06	137.23	65	73	56	-	80	24	150	100
T20	23	146.42	143.59	65	73	56	-	95	24	156	108
T20	24	152.79	149.96	65	73	56	-	95	24	158	112
T20	25	159.15	156.32	65	73	56	-	95	24	168	120
T20	26	165.52	162.69	65	73	56	-	95	24	175	126
T20	27	171.89	169.06	65	73	56	-	95	24	181	134
T20	28	178.25	175.42	65	73	56	-	110	24	187	140
T20	29	184.62	181.79	65	73	56	-	110	24	194	145
T20	30	190.99	188.16	65	73	56	-	110	24	200	152
T20	32	203.72	200.89	65	73	56	20	110	24	-	-
T20	34	216.45	213.62	65	73	56	20	110	24	-	-
T20	36	229.18	226.35	65	73	56	20	110	32	-	-
T20	38	241.92	239.09	65	73	56	20	110	32	-	-
T20	40	254.65	251.82	65	73	56	20	110	32	-	-
T20	42	267.38	264.55	65	73	56	20	130	32	-	-
T20	44	280.11	277.28	65	73	56	20	130	32	-	-
T20	46	292.85	290.02	65	73	56	20	130	32	-	-
T20	48	305.58	302.75	65	73	56	20	130	32	-	-
T20	50	318.31	315.48	65	73	56	20	130	32	-	-
T20	60	381.97	379.14	65	73	56	20	130	32	-	-
-	-	-	-	-	-	-	-	-	-	-	-

&& 齿数任意选，特殊型号有客户提供图纸，如客户按本公司型号生产，请告知内孔与键槽即可。



T20型标准宽度：100

表示方法：



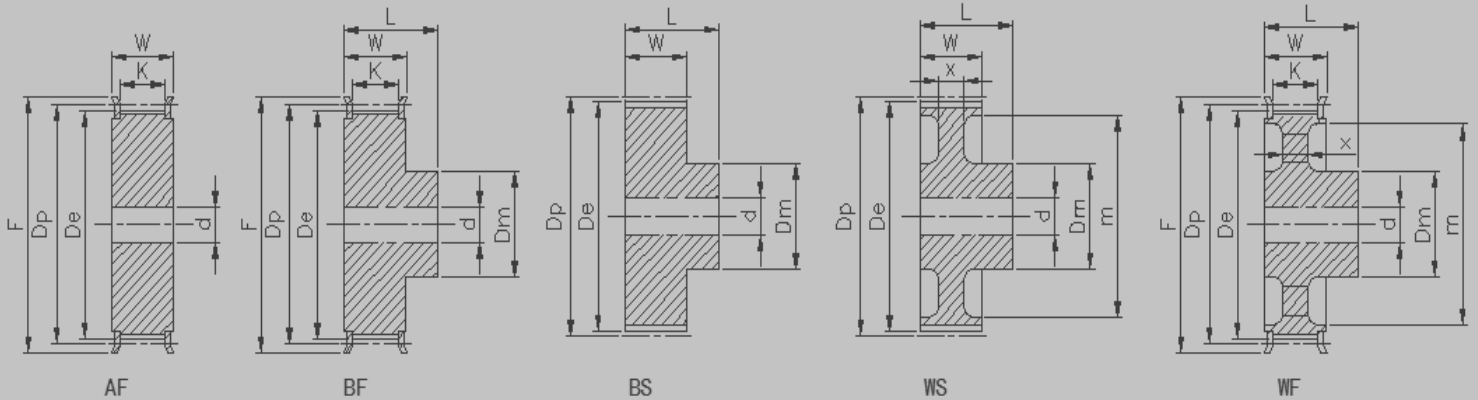
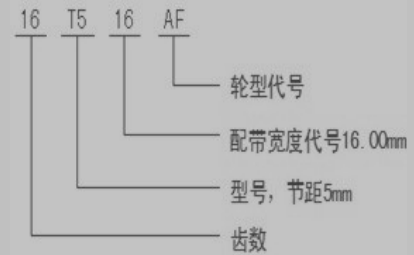
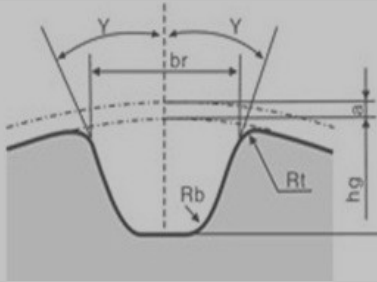
规格	齿数	节径	外径	W	L	K	X	轮毂直径	内孔	档边外径	档边内径
T20	20	127.35	124.49	115	123	105	-	80	24	136	90
T20	21	133.69	130.86	115	123	105	-	80	24	142	92
T20	22	140.06	137.23	115	123	105	-	80	24	150	100
T20	23	146.42	143.59	115	123	105	-	95	24	156	108
T20	24	152.79	149.96	115	123	105	-	95	24	158	112
T20	25	159.15	156.32	115	123	105	-	95	24	168	120
T20	26	165.52	162.69	115	123	105	-	95	24	175	126
T20	27	171.89	169.06	115	123	105	-	95	24	181	134
T20	28	178.25	175.42	115	123	105	-	110	24	187	140
T20	29	184.62	181.79	115	123	105	-	110	24	194	145
T20	30	190.99	188.16	115	123	105	-	110	24	200	152
T20	32	203.72	200.89	115	123	105	37	110	24	-	-
T20	34	216.45	213.62	115	123	105	37	110	24	-	-
T20	36	229.18	226.35	115	123	105	37	110	32	-	-
T20	38	241.92	239.09	115	123	105	37	110	32	-	-
T20	40	254.65	251.82	115	123	105	37	110	32	-	-
T20	42	267.38	264.55	115	123	105	37	130	32	-	-
T20	44	280.11	277.28	115	123	105	37	130	32	-	-
T20	46	292.85	290.02	115	123	105	37	130	32	-	-
T20	48	305.58	302.75	115	123	105	37	130	32	-	-
T20	50	318.31	315.48	115	123	105	37	130	32	-	-
T20	60	381.97	379.14	115	123	105	37	130	32	-	-
-	-	-	-	-	-	-	-	-	-	-	-

&& 齿数任意选，特殊型号有客户提供图纸，如客户按本公司型号生产，请告知内孔与键槽即可。



AT5型标准宽度：16

表示方法：



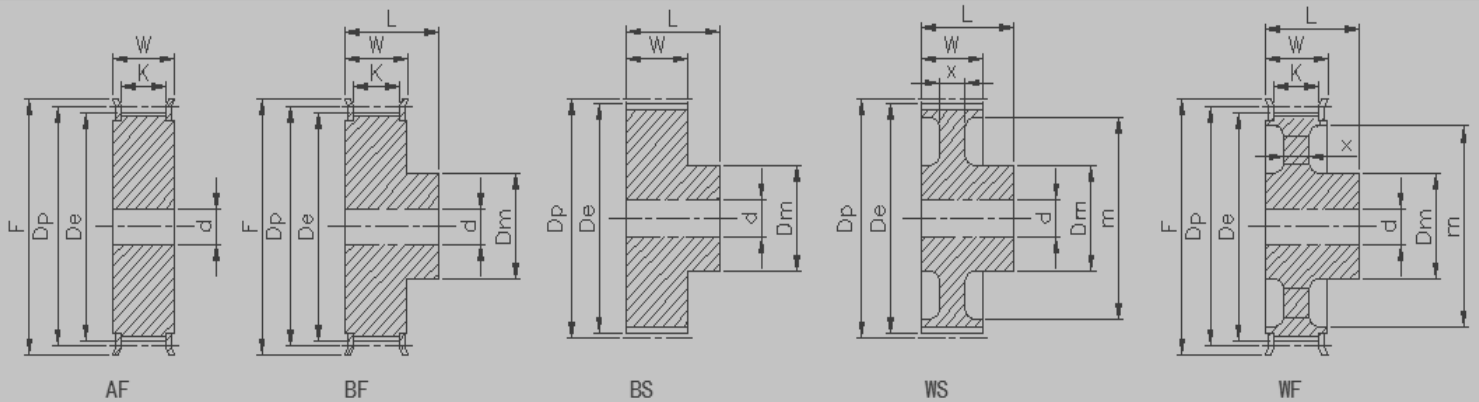
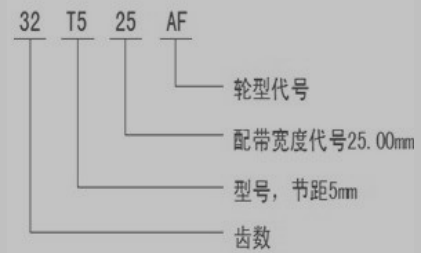
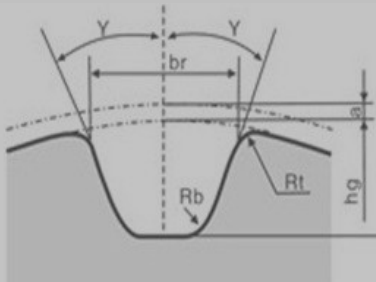
齿数	规格	节圆直径	带轮外径	带轮宽度	齿面宽度	轮毂直径	内孔	档边外径	档边内径
18	18AT5-27	28.65	27.40	27	21	-	-	-	-
19	19AT5-27	30.25	29.00	27	21	-	-	-	-
20	20AT5-27	30.83	30.60	27	21	-	-	-	-
21	21AT5-27	33.42	32.20	27	21	-	-	-	-
22	22AT5-27	35.02	38.85	27	21	-	-	-	-
23	23AT5-27	36.61	35.40	27	21	-	-	-	-
24	24AT5-27	38.21	37.00	27	21	-	-	-	-
25	25AT5-27	39.80	38.60	27	21	-	-	-	-
26	26AT5-27	41.38	40.20	27	21	-	-	-	-
27	27AT5-27	42.98	41.80	27	21	-	-	-	-
28	28AT5-27	44.56	43.35	27	21	-	-	-	-
30	30AT5-27	47.76	46.55	27	21	-	-	-	-
32	32AT5-27	50.94	49.70	27	21	-	-	-	-
36	36AT5-27	57.31	56.05	27	21	-	-	-	-
40	40AT5-27	63.66	62.45	27	21	-	-	-	-
44	44AT5-27	70.05	68.80	27	21	-	-	-	-
48	48AT5-27	76.42	75.15	27	21	-	-	-	-
60	60AT5-27	95.52	94.25	27	21	-	-	-	-
-	-	-	-	-	-	-	-	-	-
-	-	-	-	-	-	-	-	-	-
-	-	-	-	-	-	-	-	-	-
-	-	-	-	-	-	-	-	-	-
-	-	-	-	-	-	-	-	-	-

&& 齿数任意选，特殊型号有客户提供图纸，如客户按本公司型号生产，请告知内孔与键槽即可。



AT5型标准宽度：25

表示方法：



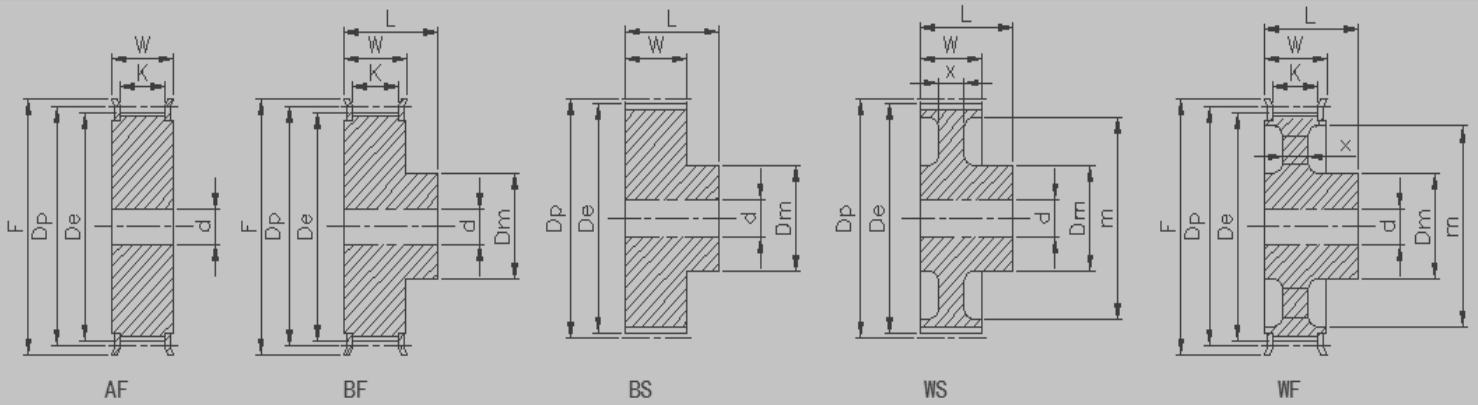
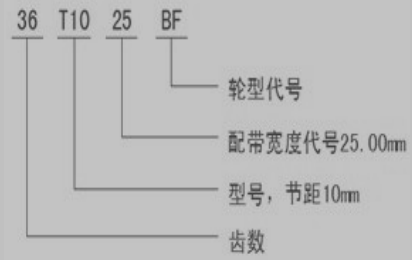
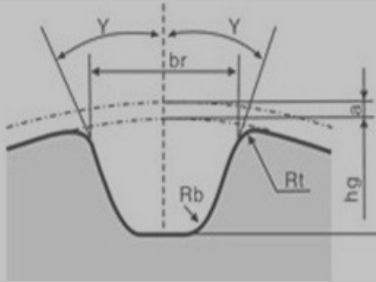
齿数	规格	节圆直径	带轮外径	带轮宽度	齿面宽度	轮毂直径	内孔	档边外径	档边内径
18	18AT5-36	28.65	27.40	36	30	-	-	-	-
19	19AT5-36	30.25	29.00	36	30	-	-	-	-
20	20AT5-36	30.83	30.60	36	30	-	-	-	-
21	21AT5-36	33.42	32.20	36	30	-	-	-	-
22	22AT5-36	35.02	38.85	36	30	-	-	-	-
23	23AT5-36	36.61	35.40	36	30	-	-	-	-
24	24AT5-36	38.21	37.00	36	30	-	-	-	-
25	25AT5-36	39.80	38.60	36	30	-	-	-	-
26	26AT5-36	41.38	40.20	36	30	-	-	-	-
27	27AT5-36	42.98	41.80	36	30	-	-	-	-
28	28AT5-36	44.56	43.35	36	30	-	-	-	-
30	30AT5-36	47.76	46.55	36	30	-	-	-	-
32	32AT5-36	50.94	49.70	36	30	-	-	-	-
36	36AT5-36	57.31	56.05	36	30	-	-	-	-
40	40AT5-36	63.66	62.45	36	30	-	-	-	-
44	44AT5-36	70.05	68.80	36	30	-	-	-	-
48	48AT5-36	76.42	75.15	36	30	-	-	-	-
60	60AT5-36	95.52	94.25	36	30	-	-	-	-
-	-	-	-	-	-	-	-	-	-
-	-	-	-	-	-	-	-	-	-
-	-	-	-	-	-	-	-	-	-
-	-	-	-	-	-	-	-	-	-
-	-	-	-	-	-	-	-	-	-

&& 齿数任意选，特殊型号有客户提供图纸，如客户按本公司型号生产，请告知内孔与键槽即可。



AT10型标准宽度：25

表示方法：



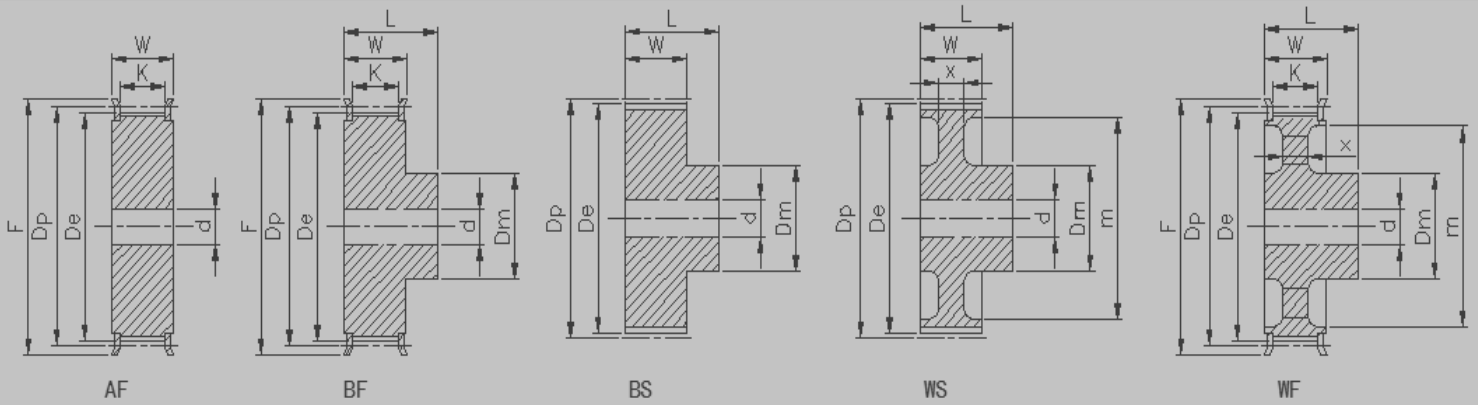
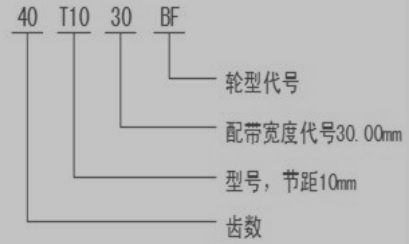
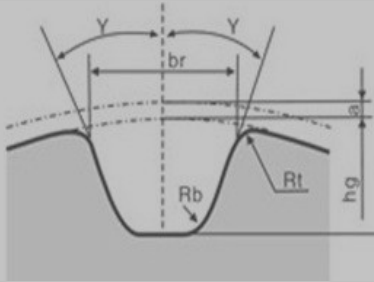
齿数	规格	节圆直径	带轮外径	带轮宽度	齿面宽度	轮毂直径	内孔	档边外径	档边内径
18	18AT10-40	57.29	55.45	40	30	-	-	-	-
19	19AT10-40	60.48	58.65	40	30	-	-	-	-
20	20AT10-40	63.66	61.80	40	30	-	-	-	-
21	21AT10-40	66.85	65.00	40	30	-	-	-	-
22	22AT10-40	70.03	68.15	40	30	-	-	-	-
23	23AT10-40	73.21	71.35	40	30	-	-	-	-
24	24AT10-40	76.39	74.55	40	30	-	-	-	-
25	25AT10-40	79.58	77.75	40	30	-	-	-	-
26	26AT10-40	82.76	80.90	40	30	-	-	-	-
27	27AT10-40	85.45	84.10	40	30	-	-	-	-
28	28AT10-40	89.13	87.25	40	30	-	-	-	-
30	30AT10-40	95.49	93.65	40	30	-	-	-	-
32	32AT10-40	101.86	100.00	40	30	-	-	-	-
36	36AT10-40	114.59	112.75	40	30	-	-	-	-
40	40AT10-40	127.32	125.45	40	30	-	-	-	-
44	44AT10-40	140.05	138.20	40	30	-	-	-	-
48	48AT10-40	152.78	150.95	40	30	-	-	-	-
60	60AT10-40	190.98	189.10	40	30	-	-	-	-
-	-	-	-	-	-	-	-	-	-
-	-	-	-	-	-	-	-	-	-
-	-	-	-	-	-	-	-	-	-
-	-	-	-	-	-	-	-	-	-
-	-	-	-	-	-	-	-	-	-

&& 齿数任意选，特殊型号有客户提供图纸，如客户按本公司型号生产，请告知内孔与键槽即可。



AT10型标准宽度：30

表示方法：



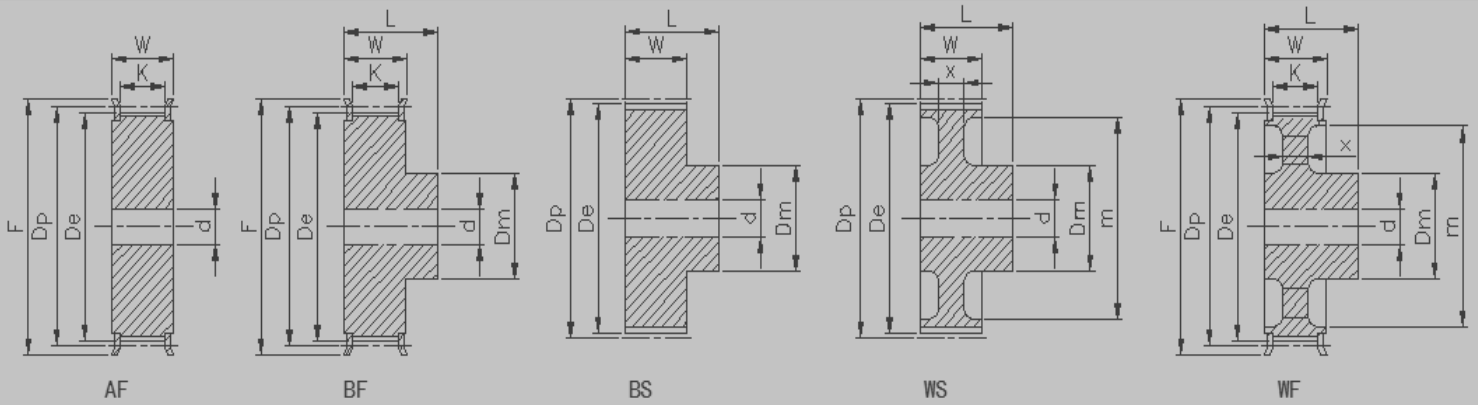
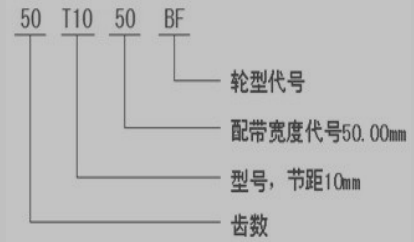
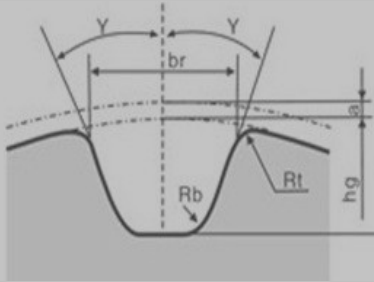
齿数	规格	节圆直径	带轮外径	带轮宽度	齿面宽度	轮毂直径	内孔	档边外径	档边内径
18	18AT10-47	57.29	55.45	47	37	-	-	-	-
19	19AT10-47	60.48	58.65	47	37	-	-	-	-
20	20AT10-47	63.66	61.80	47	37	-	-	-	-
21	21AT10-47	66.85	65.00	47	37	-	-	-	-
22	22AT10-47	70.03	68.15	47	37	-	-	-	-
23	23AT10-47	73.21	71.35	47	37	-	-	-	-
24	24AT10-47	76.39	74.55	47	37	-	-	-	-
25	25AT10-47	79.58	77.75	47	37	-	-	-	-
26	26AT10-47	82.76	80.90	47	37	-	-	-	-
27	27AT10-47	85.45	84.10	47	37	-	-	-	-
28	28AT10-47	89.13	87.25	47	37	-	-	-	-
30	30AT10-47	95.49	93.65	47	37	-	-	-	-
32	32AT10-47	101.86	100.00	47	37	-	-	-	-
36	36AT10-47	114.59	112.75	47	37	-	-	-	-
40	40AT10-47	127.32	125.45	47	37	-	-	-	-
44	44AT10-47	140.05	138.20	47	37	-	-	-	-
48	48AT10-47	152.78	150.95	47	37	-	-	-	-
60	60AT10-47	190.98	189.10	47	37	-	-	-	-
-	-	-	-	-	-	-	-	-	-
-	-	-	-	-	-	-	-	-	-
-	-	-	-	-	-	-	-	-	-
-	-	-	-	-	-	-	-	-	-
-	-	-	-	-	-	-	-	-	-

&& 齿数任意选，特殊型号有客户提供图纸，如客户按本公司型号生产，请告知内孔与键槽即可。



AT10型标准宽度：50

表示方法：



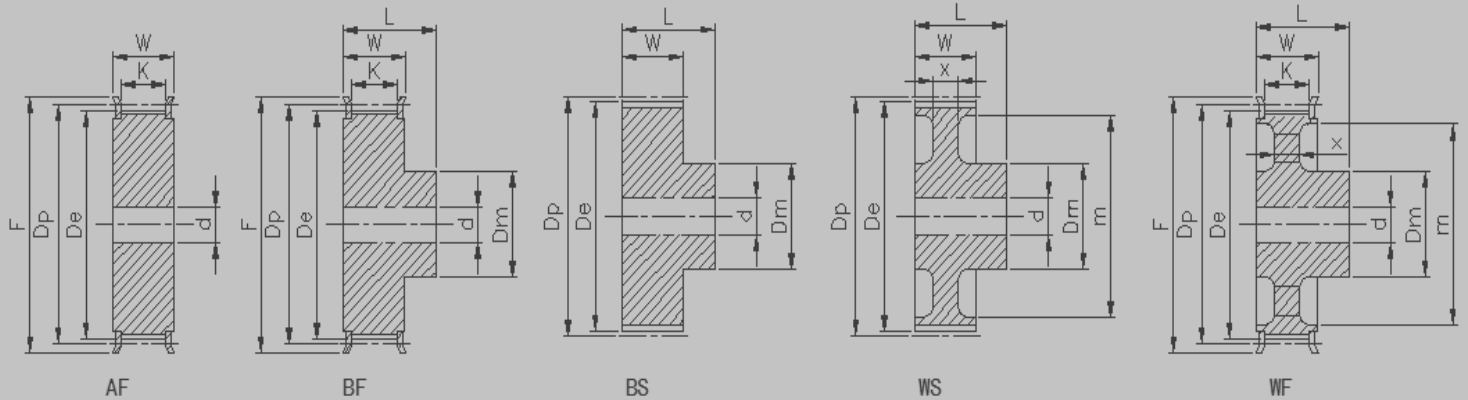
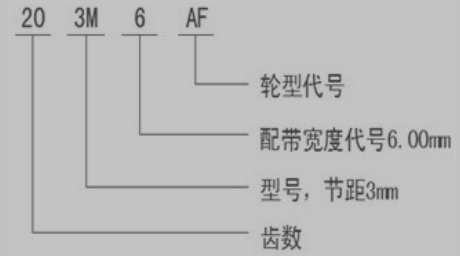
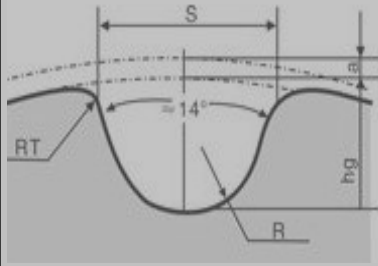
齿数	规格	节圆直径	带轮外径	带轮宽度	齿面宽度	轮毂直径	内孔	档边外径	档边内径
18	18AT10-66	57.29	55.45	66	56	-	-	-	-
19	19AT10-66	60.48	58.65	66	56	-	-	-	-
20	20AT10-66	63.66	61.80	66	56	-	-	-	-
21	21AT10-66	66.85	65.00	66	56	-	-	-	-
22	22AT10-66	70.03	68.15	66	56	-	-	-	-
23	23AT10-66	73.21	71.35	66	56	-	-	-	-
24	24AT10-66	76.39	74.55	66	56	-	-	-	-
25	25AT10-66	79.58	77.75	66	56	-	-	-	-
26	26AT10-66	82.76	80.90	66	56	-	-	-	-
27	27AT10-66	85.45	84.10	66	56	-	-	-	-
28	28AT10-66	89.13	87.25	66	56	-	-	-	-
30	30AT10-66	95.49	93.65	66	56	-	-	-	-
32	32AT10-66	101.86	100.00	66	56	-	-	-	-
36	36AT10-66	114.59	112.75	66	56	-	-	-	-
40	40AT10-66	127.32	125.45	66	56	-	-	-	-
44	44AT10-66	140.05	138.20	66	56	-	-	-	-
48	48AT10-66	152.78	150.95	66	56	-	-	-	-
60	60AT10-66	190.98	189.10	66	56	-	-	-	-
-	-	-	-	-	-	-	-	-	-
-	-	-	-	-	-	-	-	-	-
-	-	-	-	-	-	-	-	-	-
-	-	-	-	-	-	-	-	-	-
-	-	-	-	-	-	-	-	-	-

& & 齿数任意选，特殊型号有客户提供图纸，如客户按本公司型号生产，请告知内孔与键槽即可。



3M型标准宽度：6

表示方法：



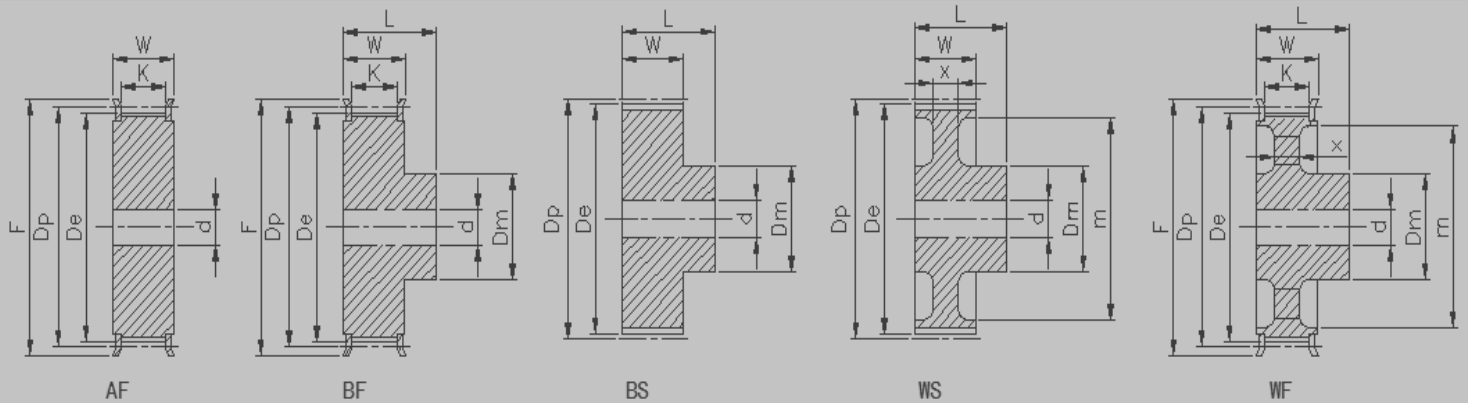
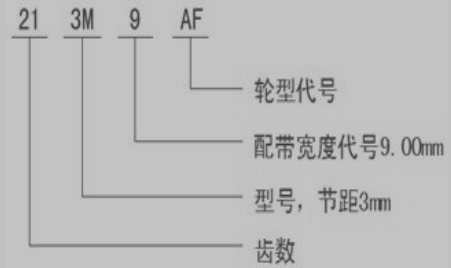
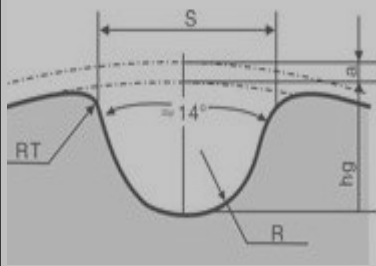
规格	齿数	节径	外径	W	L	1K	X	轮毂直径	内孔	档边外径	档边内径
3M	11	10.50	9.74	11	19	7	-	-	3	14	7
3M	12	11.46	10.70	11	19	7	-	-	3	14	7
3M	14	13.37	12.61	11	19	7	-	-	4	13	9.5
3M	15	14.32	13.56	11	19	7	-	-	4	18	11
3M	16	15.28	14.52	11	19	7	-	10	4	18	11
3M	18	17.19	16.43	11	19	7	-	10	5	23	12
3M	19	18.14	17.38	11	19	7	-	10	5	25	13
3M	20	19.10	18.34	11	19	7	-	10	5	25	14
3M	21	20.05	19.29	11	19	7	-	11	5	25	14
3M	22	21.01	20.25	11	19	7	-	11	6	25	14
3M	24	22.92	22.16	11	19	7	-	14	6	28	18
3M	25	23.87	23.11	11	19	7	-	14	6	28	18
3M	26	24.83	24.07	11	19	7	-	15	6	28	18
3M	28	26.74	25.98	11	19	7	-	17	6	31	20
3M	30	28.65	27.89	11	19	7	-	19	6	33	22
3M	32	30.56	29.80	11	19	7	-	20	6	33	22
3M	34	32.47	31.71	11	19	7	-	22	8	38	26
3M	36	34.38	33.62	11	19	7	-	24	8	38	26
3M	38	36.29	35.53	11	19	7	-	26	8	43	28
3M	40	38.20	37.44	11	19	7	-	28	8	44	32
3M	46	43.93	43.16	11	19	7	-	32	10	51	36
3M	48	45.84	45.07	11	19	7	-	32	10	51	36
3M	60	57.30	56.53	11	19	7	-	36	12	65	30

&& 齿数任意选，特殊型号有客户提供图纸，如客户按本公司型号生产，请告知内孔与键槽即可。



3M型标准宽度：9

表示方法：



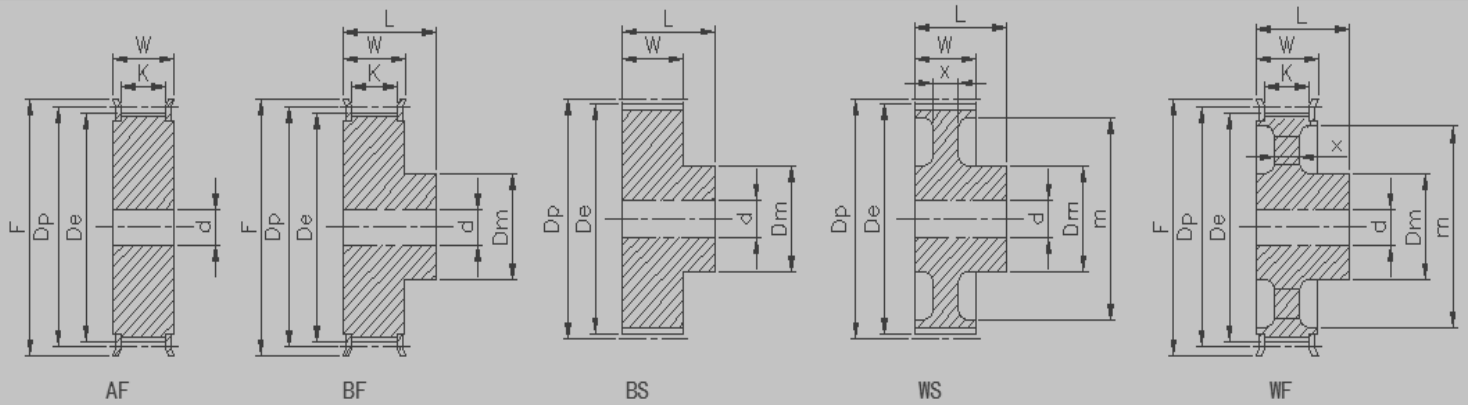
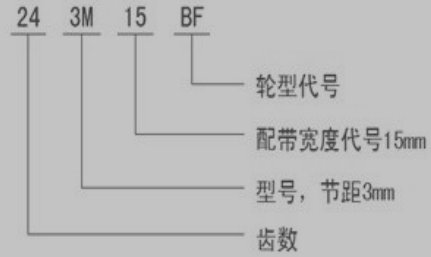
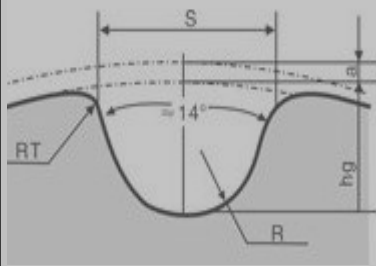
规格	齿数	节径	外径	W	L	1K	X	轮毂直径	内孔	档边外径	档边内径
3M	11	10.50	9.74	14	22	10	-	-	3	14	7
3M	12	11.46	10.70	14	22	10	-	-	3	14	7
3M	14	13.37	12.61	14	22	10	-	-	4	13	9.5
3M	15	14.32	13.56	14	22	10	-	-	4	18	11
3M	16	15.28	14.52	14	22	10	-	10	4	18	11
3M	18	17.19	16.43	14	22	10	-	10	5	23	12
3M	19	18.14	17.38	14	22	10	-	10	5	25	13
3M	20	19.10	18.34	14	22	10	-	10	5	25	14
3M	21	20.05	19.29	14	22	10	-	11	5	25	14
3M	22	21.01	20.25	14	22	10	-	11	6	25	14
3M	24	22.92	22.16	14	22	10	-	14	6	28	18
3M	25	23.87	23.11	14	22	10	-	14	6	28	18
3M	26	24.83	24.07	14	22	10	-	15	6	28	18
3M	28	26.74	25.98	14	22	10	-	17	6	31	20
3M	30	28.65	27.89	14	22	10	-	19	6	33	22
3M	32	30.56	29.80	14	22	10	-	20	6	33	22
3M	34	32.47	31.71	14	22	10	-	22	8	38	26
3M	36	34.38	33.62	14	22	10	-	24	8	38	26
3M	38	36.29	35.53	14	22	10	-	26	8	43	28
3M	40	38.20	37.44	14	22	10	-	28	8	44	32
3M	46	43.93	43.16	14	22	10	-	32	10	51	36
3M	48	45.84	45.07	14	22	10	-	32	10	51	36
-	-	-	-	-	-	-	-	-	-	-	-

&& 齿数任意选，特殊型号有客户提供图纸，如客户按本公司型号生产，请告知内孔与键槽即可。



3M型标准宽度：15

表示方法：



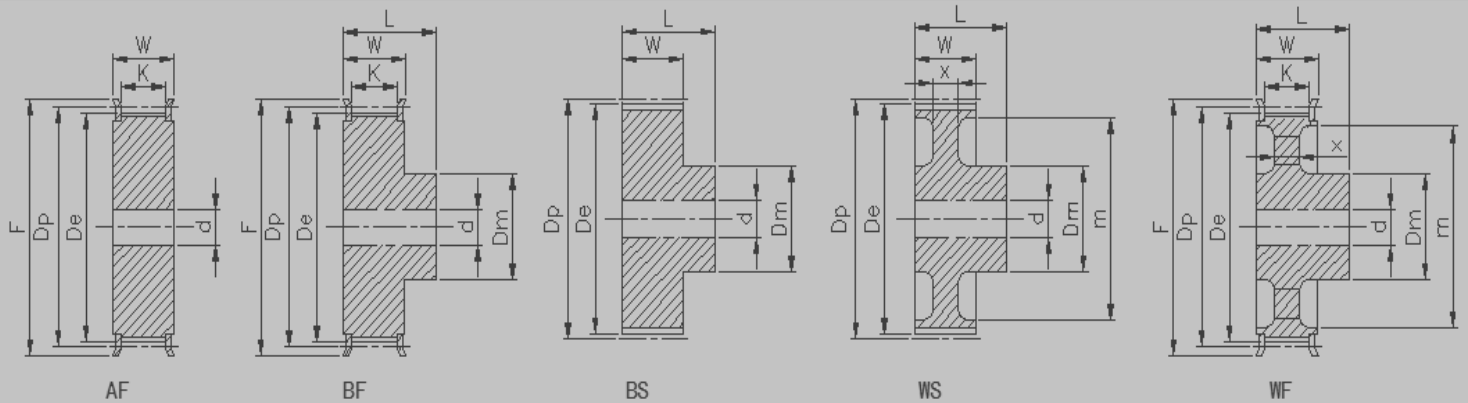
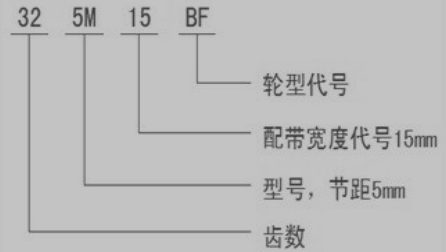
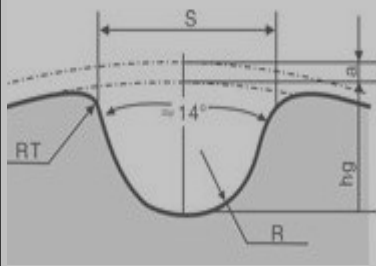
规格	齿数	节径	外径	W	L	1K	X	轮毂直径	内孔	档边外径	档边内径
3M	11	10.50	9.74	20	28	16	-	-	3	14	7
3M	12	11.46	10.70	20	28	16	-	-	3	14	7
3M	14	13.37	12.61	20	28	16	-	-	4	13	9.5
3M	15	14.32	13.56	20	28	16	-	-	4	18	11
3M	16	15.28	14.52	20	28	16	-	10	4	18	11
3M	18	17.19	16.43	20	28	16	-	10	5	23	12
3M	19	18.14	17.38	20	28	16	-	10	5	25	13
3M	20	19.10	18.34	20	28	16	-	10	5	25	14
3M	21	20.05	19.29	20	28	16	-	11	5	25	14
3M	22	21.01	20.25	20	28	16	-	11	6	25	14
3M	24	22.92	22.16	20	28	16	-	14	6	28	18
3M	25	23.87	23.11	20	28	16	-	14	6	28	18
3M	26	24.83	24.07	20	28	16	-	15	6	28	18
3M	28	26.74	25.98	20	28	16	-	17	6	31	20
3M	30	28.65	27.89	20	28	16	-	19	6	33	22
3M	32	30.56	29.80	20	28	16	-	20	6	33	22
3M	34	32.47	31.71	20	28	16	-	22	8	38	26
3M	36	34.38	33.62	20	28	16	-	24	8	38	26
3M	38	36.29	35.53	20	28	16	-	26	8	43	28
3M	40	38.20	37.44	20	28	16	-	28	8	44	32
3M	46	43.93	43.16	20	28	16	-	32	10	51	36
3M	48	45.84	45.07	20	28	16	-	32	10	51	36
-	-	-	-	-	-	-	-	-	-	-	-

&& 齿数任意选，特殊型号有客户提供图纸，如客户按本公司型号生产，请告知内孔与键槽即可。



5M型标准宽度：15

表示方法：



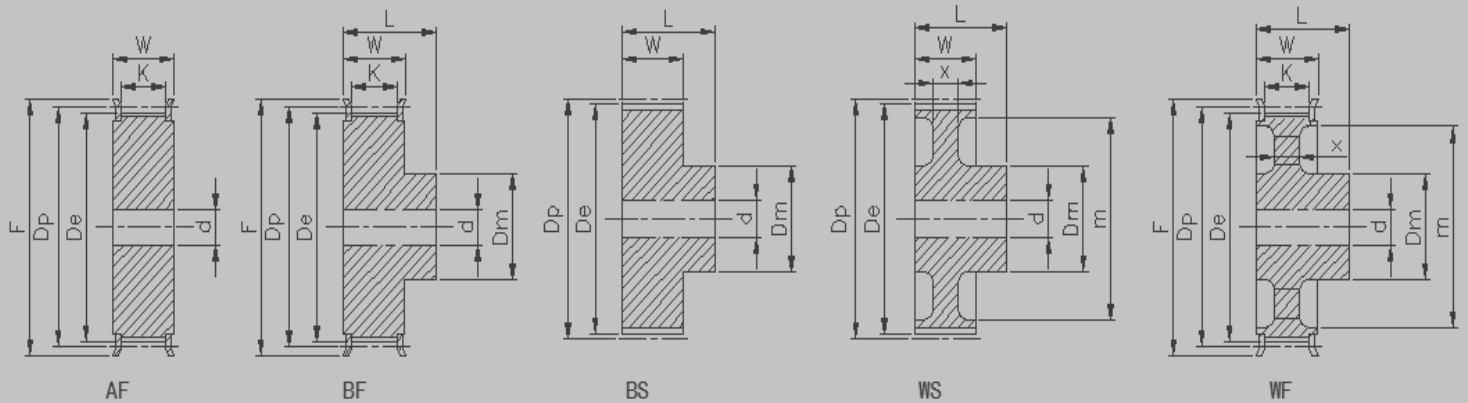
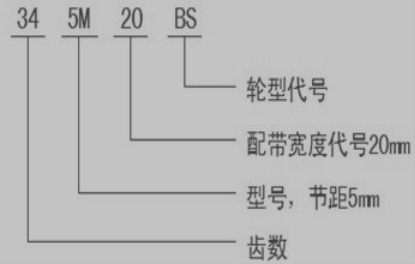
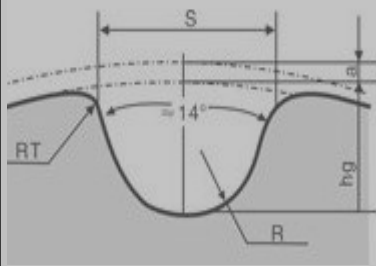
规格	齿数	节径	外径	W	L	1K	X	轮毂直径	内孔	档边外径	档边内径
5M	16	25.46	24.32	20	28	16	-	15	6	31	20
5M	18	28.65	27.50	20	28	16	-	18	6	33	22
5M	19	30.24	29.10	20	28	16	-	19	6	35	22
5M	20	31.83	30.69	20	28	16	-	20	8	35	22
5M	21	33.42	32.28	20	28	16	-	22	8	38	26
5M	22	35.01	33.87	20	28	16	-	22	8	38	26
5M	24	38.20	37.05	20	28	16	-	26	8	43	28
5M	25	39.79	38.65	20	28	16	-	28	8	44	32
5M	26	41.38	40.24	20	28	16	-	28	10	47	34
5M	28	44.56	43.42	20	28	16	-	30	10	48	36
5M	30	47.75	46.60	20	28	16	-	32	10	51	36
5M	32	50.93	49.79	21	28	16	-	34	10	55	39
5M	34	54.11	52.98	21	28	16	-	36	12	57	41
5M	36	57.30	56.15	21	28	16	-	38	12	61	48
5M	38	60.48	59.34	21	28	16	-	38	12	65	50
5M	40	63.66	62.52	21	28	16	-	40	12	69	50
5M	42	66.85	65.70	21	28	16	-	42	12	69	50
5M	46	73.21	72.07	21	28	16	-	44	12	78	58
5M	48	76.69	75.25	21	28	16	-	46	12	83	63
5M	50	79.58	78.43	21	28	16	7	46	12	83	63
5M	54	85.94	84.80	21	28	16	7	48	12	91	72
5M	56	89.13	87.98	21	28	16	7	50	12	94	74
-	-	-	-	-	-	-	-	-	-	-	-

&& 齿数任意选，特殊型号有客户提供图纸，如客户按本公司型号生产，请告知内孔与键槽即可。



5M型标准宽度：20

表示方法：



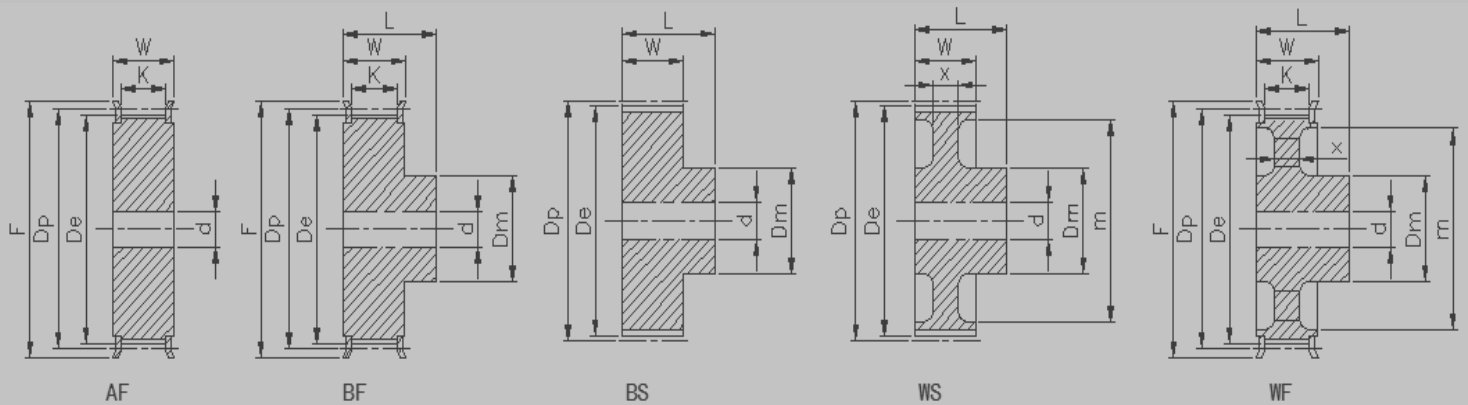
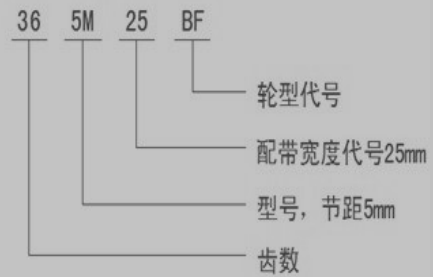
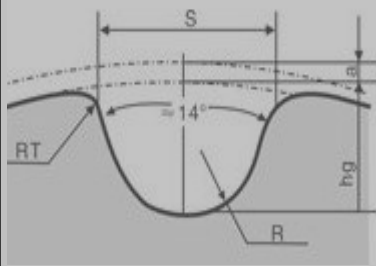
规格	齿数	节径	外径	W	L	1K	X	轮毂直径	内孔	档边外径	档边内径
5M	16	25.46	24.32	25	35	21	-	15	6	31	20
5M	18	28.65	27.50	25	35	21	-	18	6	33	22
5M	19	30.24	29.10	25	35	21	-	19	6	35	22
5M	20	31.83	30.69	25	35	21	-	20	8	35	22
5M	21	33.42	32.28	25	35	21	-	22	8	38	26
5M	22	35.01	33.87	25	35	21	-	22	8	38	26
5M	24	38.20	37.05	25	35	21	-	26	8	43	28
5M	25	39.79	38.65	25	35	21	-	28	8	44	32
5M	26	41.38	40.24	25	35	21	-	28	10	47	34
5M	28	44.56	43.42	25	35	21	-	30	10	48	36
5M	30	47.75	46.60	25	35	21	-	32	10	51	36
5M	32	50.93	49.79	25	35	21	-	34	10	55	39
5M	34	54.11	52.98	25	35	21	-	36	12	57	41
5M	36	57.30	56.15	25	35	21	-	38	12	61	48
5M	38	60.48	59.34	25	35	21	-	38	12	65	50
5M	40	63.66	62.52	25	35	21	-	40	12	69	50
5M	42	66.85	65.70	25	35	21	-	42	12	69	50
5M	46	73.21	72.07	25	35	21	-	44	12	78	58
5M	48	76.69	75.25	25	35	21	-	46	12	83	63
5M	50	79.58	78.43	25	35	21	9	46	12	83	63
5M	54	85.94	84.80	25	35	21	9	48	12	91	72
5M	56	89.13	87.98	25	35	21	9	50	12	94	74
-	-	-	-	-	-	-	-	-	-	-	-

&& 齿数任意选，特殊型号有客户提供图纸，如客户按本公司型号生产，请告知内孔与键槽即可。



5M型标准宽度：25

表示方法：



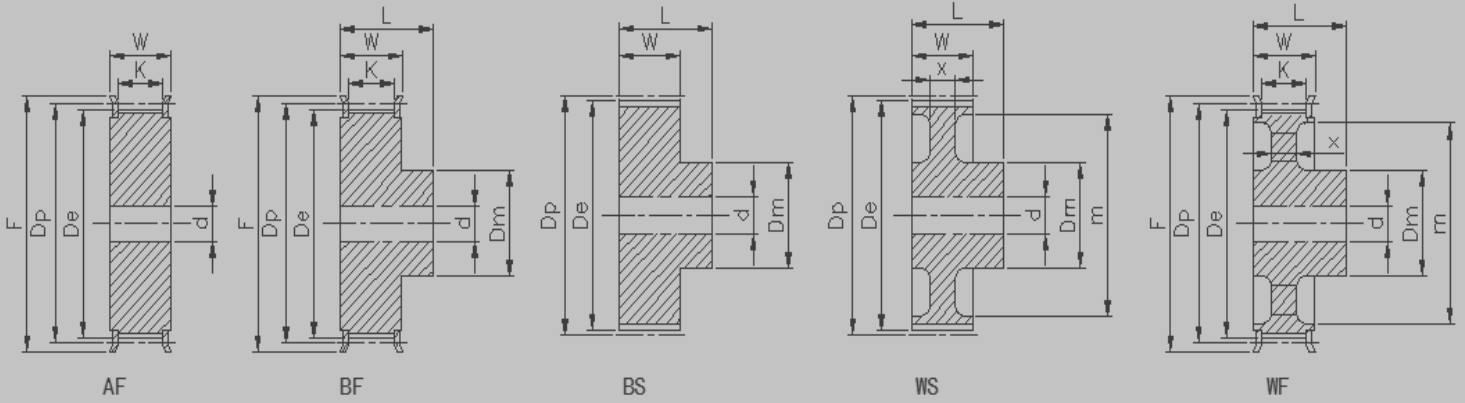
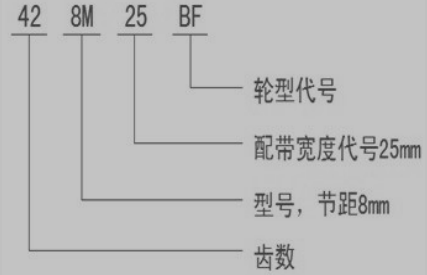
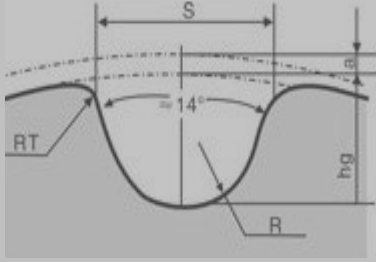
规格	齿数	节径	外径	W	L	1K	X	轮毂直径	内孔	档边外径	档边内径
5M	18	28.65	27.50	30	35	26	-	18	6	33	22
5M	19	30.24	29.10	30	35	26	-	19	6	35	22
5M	20	31.83	30.69	30	35	26	-	20	8	35	22
5M	21	33.42	32.28	30	35	26	-	22	8	38	26
5M	22	35.01	33.87	30	35	26	-	22	8	38	26
5M	24	38.20	37.05	30	35	26	-	26	8	43	28
5M	25	39.79	38.65	30	35	26	-	28	8	44	32
5M	26	41.38	40.24	30	35	26	-	28	10	47	34
5M	28	44.56	43.42	30	35	26	-	30	10	48	36
5M	30	47.75	46.60	30	35	26	-	32	10	51	36
5M	32	50.93	49.79	31	37	26	-	34	10	55	39
5M	34	54.11	52.98	31	37	26	-	36	12	57	41
5M	36	57.30	56.15	31	37	26	-	38	12	61	48
5M	38	60.48	59.34	31	37	26	-	38	12	65	50
5M	40	63.66	62.52	31	37	26	-	40	12	69	50
5M	42	66.85	65.70	31	37	26	-	42	12	69	50
5M	46	73.21	72.07	31	37	26	-	44	12	78	58
5M	48	76.69	75.25	31	37	26	-	46	12	83	63
5M	50	79.58	78.43	31	37	26	10	46	12	83	63
5M	54	85.94	84.80	31	37	26	10	48	12	91	72
5M	56	89.13	87.98	31	37	26	10	50	12	94	74
5M	60	95.48	94.35	31	37	26	10	52	12	97	80
-	-	-	-	-	-	-	-	-	-	-	-

&& 齿数任意选，特殊型号有客户提供图纸，如客户按本公司型号生产，请告知内孔与键槽即可。



8M型标准宽度：25

表示方法：



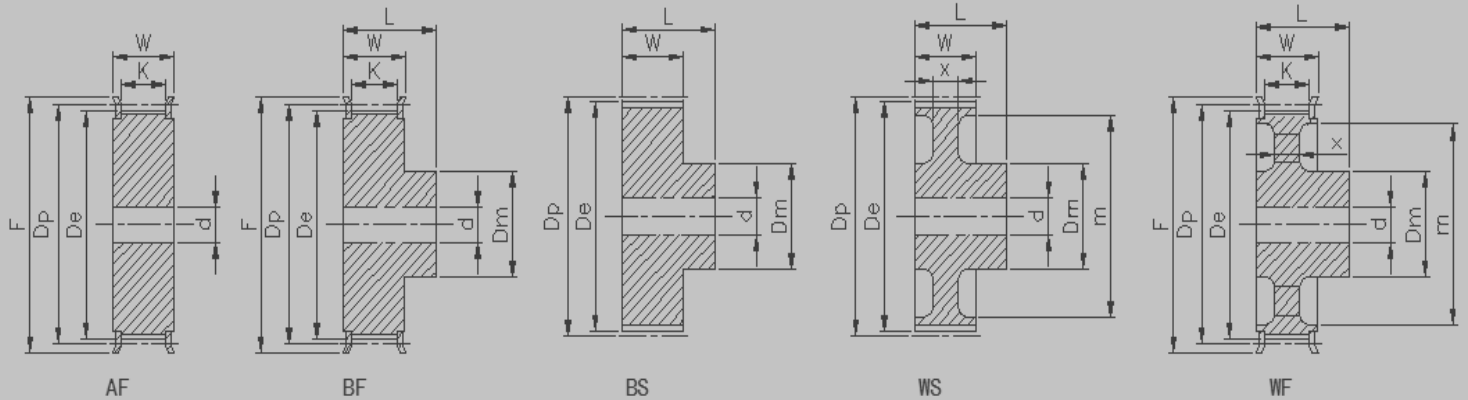
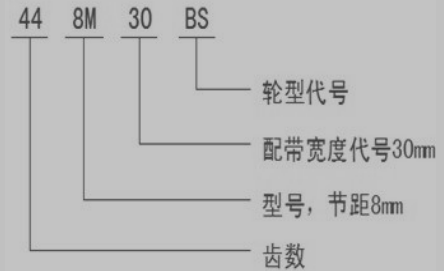
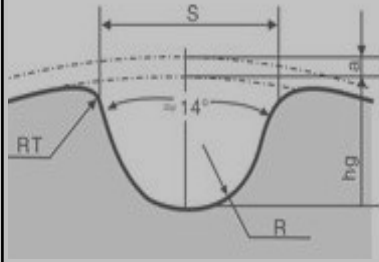
规格	齿数	节径	外径	W	L	1K	X	轮毂直径	内孔	档边外径	档边内径
8M	25	63.66	62.29	31	53	26	-	46	16	69	50
8M	26	66.21	64.84	31	53	26	-	48	16	74	53
8M	28	71.30	69.93	31	53	26	-	52	16	78	58
8M	30	76.39	75.02	31	53	26	-	56	20	83	63
8M	32	81.49	80.12	31	53	26	-	60	20	90	69
8M	34	86.58	85.21	31	53	26	-	64	20	93	75
8M	36	91.67	90.30	31	53	26	-	68	20	99	78
8M	38	96.77	95.39	31	53	26	-	72	20	105	84
8M	40	101.86	100.49	31	53	26	-	74	20	112	90
8M	42	106.95	105.58	31	53	26	-	76	20	115	90
8M	44	112.05	110.67	31	53	26	-	78	20	121	99
8M	46	117.14	115.77	31	53	26	-	80	20	126	100
8M	48	122.23	120.86	31	53	26	-	80	20	131	111
8M	50	127.32	125.95	31	53	26	9	82	20	136	114
8M	52	132.42	131.40	31	53	26	9	84	20	141	118
8M	56	142.60	141.23	31	53	26	9	86	20	152	134
8M	58	147.70	146.32	31	53	26	9	88	30	156	135
8M	60	152.79	151.42	32	53	26	9	88	30	160	140
8M	62	157.88	156.51	32	53	26	9	90	30	166	145
8M	64	162.97	161.60	32	53	26	9	92	30	170	150
8M	72	183.35	181.97	32	53	26	9	94	30	192	171
8M	80	203.72	202.35	32	53	26	9	98	30	212	191
-	-	-	-	-	-	-	-	-	-	-	-

& 齿数任意选，特殊型号有客户提供图纸，如客户按本公司型号生产，请告知内孔与键槽即可。



8M型标准宽度：30

表示方法：



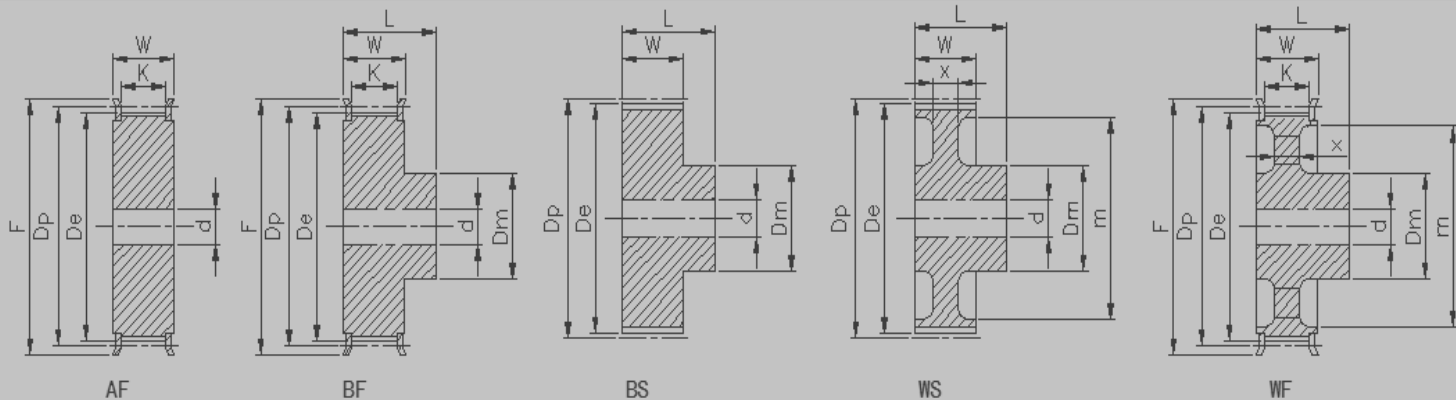
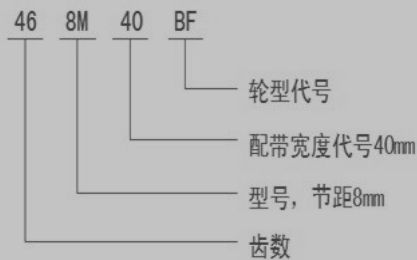
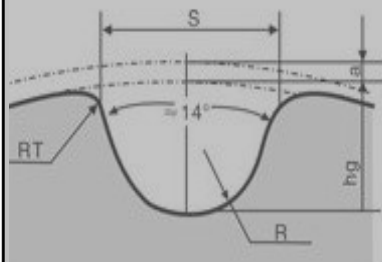
规格	齿数	节径	外径	W	L	1K	X	轮毂直径	内孔	档边外径	档边内径
8M	25	63.66	62.29	37	58	32	-	46	16	69	50
8M	26	66.21	64.84	37	58	32	-	48	16	74	53
8M	28	71.30	69.93	37	58	32	-	52	16	78	58
8M	30	76.39	75.02	37	58	32	-	56	20	83	63
8M	32	81.49	80.12	37	58	32	-	60	20	90	69
8M	34	86.58	85.21	37	58	32	-	64	20	93	75
8M	36	91.67	90.30	37	58	32	-	68	20	99	78
8M	38	96.77	95.39	37	58	32	-	72	20	105	84
8M	40	101.86	100.49	37	58	32	-	74	20	112	90
8M	42	106.95	105.58	37	58	32	-	76	20	115	90
8M	44	112.05	110.67	38	58	32	-	78	20	121	99
8M	46	117.14	115.77	38	58	32	-	80	20	126	100
8M	48	122.23	120.86	38	58	32	-	80	20	131	111
8M	50	127.32	125.95	38	58	32	9	82	20	136	114
8M	52	132.42	131.04	38	58	32	9	84	20	141	118
8M	56	142.60	141.23	38	58	32	9	86	20	152	134
8M	58	147.70	146.32	38	58	32	9	88	30	156	135
8M	60	152.79	151.42	38	58	32	9	88	30	160	140
8M	62	157.88	156.51	38	58	32	9	90	30	166	145
8M	64	162.97	161.60	38	58	32	9	92	30	170	150
8M	72	183.35	181.97	38	58	32	9	94	30	192	171
8M	80	203.72	202.35	38	58	32	9	98	30	212	191
8M	84	213.90	212.53	38	58	32	9	98	30	223	201

&& 齿数任意选，特殊型号有客户提供图纸，如客户按本公司型号生产，请告知内孔与键槽即可。



8M型标准宽度：40

表示方法：



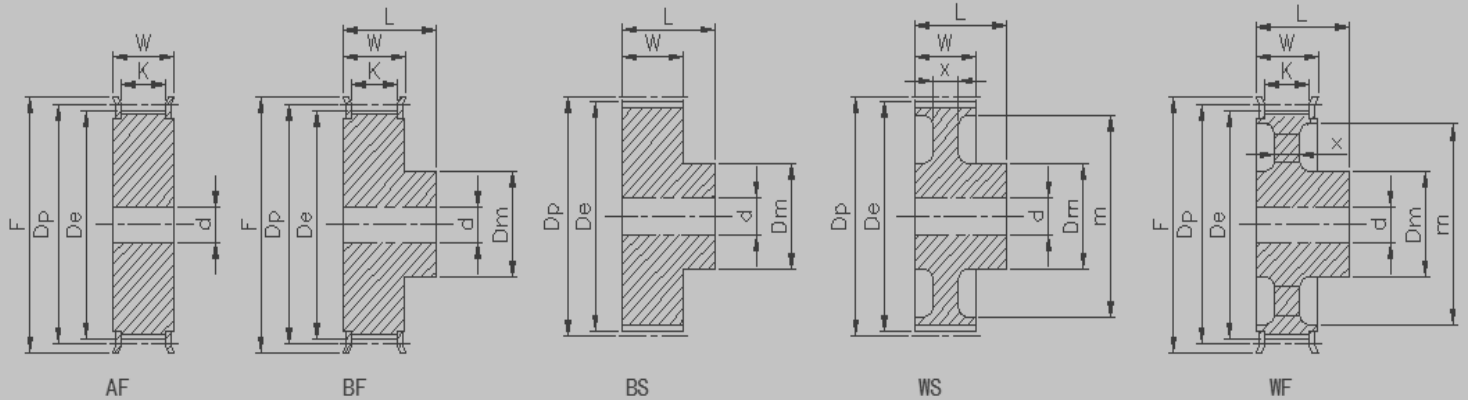
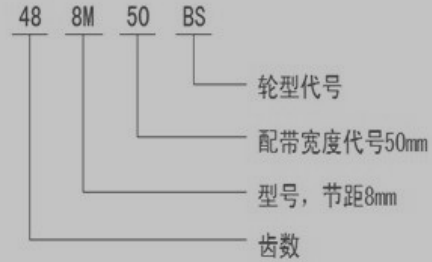
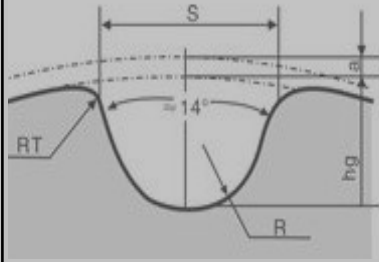
规格	齿数	节径	外径	W	L	1K	X	轮毂直径	内孔	档边外径	档边内径
8M	24	61.12	59.74	47	68	42	-	44	16	69	50
8M	25	63.66	62.29	47	68	42	-	46	16	69	50
8M	26	66.21	64.84	47	68	42	-	48	16	74	53
8M	28	71.30	69.93	47	68	42	-	52	16	78	58
8M	30	76.39	75.02	47	68	42	-	56	20	83	63
8M	32	81.49	80.12	47	68	42	-	60	20	90	69
8M	34	86.58	85.21	47	68	42	-	64	20	93	75
8M	36	91.67	90.30	47	68	42	-	68	20	99	78
8M	38	96.77	95.39	47	68	42	-	72	20	105	84
8M	40	101.86	100.49	47	68	42	-	74	20	112	90
8M	42	106.95	105.58	48	68	42	-	76	20	115	90
8M	44	112.05	110.67	48	68	42	-	78	20	121	99
8M	46	117.14	115.77	48	68	42	-	80	20	126	100
8M	48	122.23	120.86	48	68	42	-	80	20	131	111
8M	50	127.32	125.95	48	68	42	11	82	20	136	114
8M	52	132.42	131.40	48	68	42	11	84	20	141	118
8M	56	142.60	141.23	48	68	42	11	86	20	152	134
8M	58	147.70	146.32	48	68	42	11	88	30	156	135
8M	60	152.79	151.42	48	68	42	11	88	30	160	140
8M	62	157.88	156.51	48	68	42	11	90	30	166	145
8M	64	162.97	161.60	48	68	42	11	92	30	170	150
8M	72	183.35	181.97	48	68	42	11	94	30	192	171
8M	80	203.72	202.35	48	68	42	11	98	30	212	191

&& 齿数任意选，特殊型号有客户提供图纸，如客户按本公司型号生产，请告知内孔与键槽即可。



8M型标准宽度：50

表示方法：



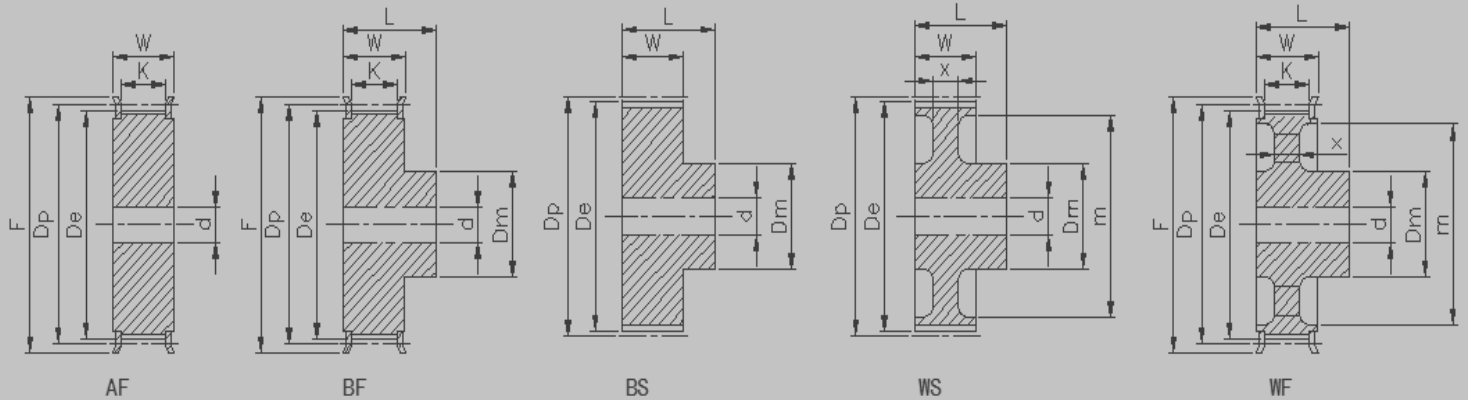
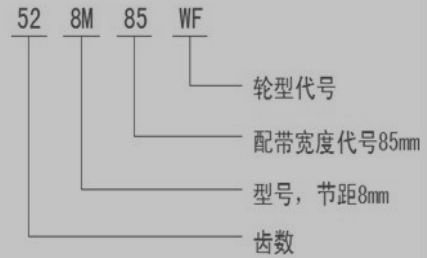
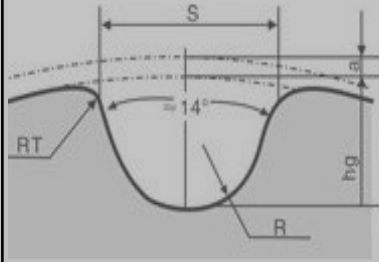
规格	齿数	节径	外径	W	L	1K	X	轮毂直径	内孔	档边外径	档边内径
8M	25	63.66	62.29	58	79	53	-	46	16	69	50
8M	26	66.21	64.84	58	79	53	-	48	16	74	53
8M	28	71.30	69.93	58	79	53	-	52	16	78	58
8M	30	76.39	75.02	58	79	53	-	56	20	83	63
8M	32	81.49	80.12	58	79	53	-	60	20	90	69
8M	34	86.58	85.21	58	79	53	-	64	20	93	75
8M	36	91.67	90.30	58	79	53	-	68	20	99	78
8M	38	96.77	95.39	58	79	53	-	72	20	105	84
8M	40	101.86	100.49	58	79	53	-	74	20	112	90
8M	42	106.95	105.58	59	79	53	-	76	20	115	90
8M	44	112.05	110.67	59	79	53	-	78	20	121	99
8M	46	117.14	115.77	59	79	53	-	80	20	126	100
8M	48	122.23	120.86	59	79	53	-	80	20	131	111
8M	50	127.32	125.95	59	79	53	12	82	20	136	114
8M	52	132.42	131.40	59	79	53	12	84	20	141	118
8M	56	142.60	141.23	59	79	53	12	86	20	152	134
8M	58	147.70	146.32	59	79	53	12	88	30	156	135
8M	60	152.79	151.42	59	79	53	12	88	30	160	140
8M	62	157.88	156.51	59	79	53	12	90	30	166	145
8M	64	162.97	161.60	59	79	53	12	92	30	170	150
8M	72	183.35	181.97	59	79	53	12	94	30	192	171
8M	80	203.72	202.35	59	79	53	12	98	30	212	191
8M	84	213.90	212.53	59	79	53	12	98	30	223	201

&& 齿数任意选，特殊型号有客户提供图纸，如客户按本公司型号生产，请告知内孔与键槽即可。



8M型标准宽度：85

表示方法：



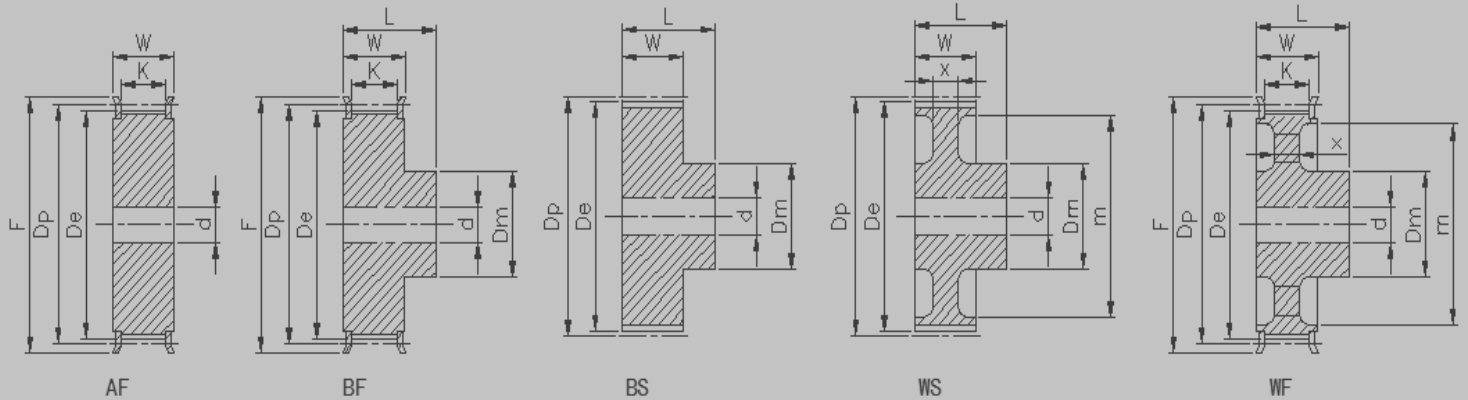
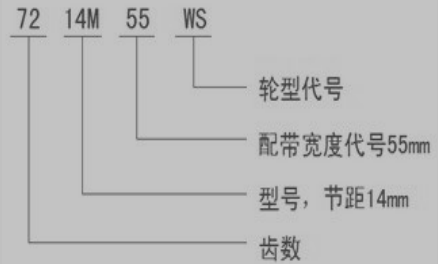
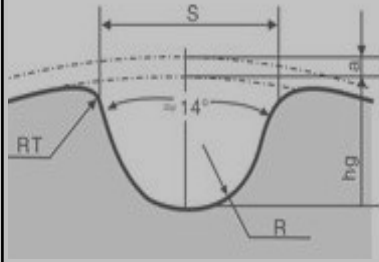
规格	齿数	节径	外径	W	L	1K	X	轮毂直径	内孔	档边外径	档边内径
8M	25	63.66	62.29	93	99	87	-	46	16	69	50
8M	26	66.21	64.84	93	99	87	-	48	16	74	53
8M	28	71.30	69.93	93	99	87	-	52	16	78	58
8M	30	76.39	75.02	93	99	87	-	56	20	83	63
8M	32	81.49	80.12	93	99	87	-	60	20	90	69
8M	34	86.58	85.21	93	99	87	-	64	20	93	75
8M	36	91.67	90.30	93	99	87	-	68	20	99	78
8M	38	96.77	95.39	93	99	87	-	72	20	105	84
8M	40	101.86	100.49	93	99	87	-	74	20	112	90
8M	42	106.95	105.58	94	99	87	-	76	20	115	90
8M	44	112.05	110.67	94	99	87	-	78	20	121	99
8M	46	117.14	115.77	94	99	87	-	80	20	126	100
8M	48	122.23	120.86	94	99	87	-	80	20	131	111
8M	50	127.32	125.95	95	99	87	26	82	20	136	114
8M	52	132.42	131.40	95	99	87	26	84	20	141	118
8M	56	142.60	141.23	95	99	87	26	86	20	152	134
8M	58	147.70	146.32	95	99	87	26	88	30	156	135
8M	60	152.79	151.42	95	99	87	26	88	30	160	140
8M	62	157.88	156.51	95	99	87	26	90	30	166	145
8M	64	162.97	161.60	95	99	87	26	92	30	170	150
8M	72	183.35	181.97	95	99	87	26	94	30	192	171
8M	80	203.72	202.35	95	99	87	26	98	30	212	191
8M	84	213.90	212.53	95	99	87	26	98	30	223	201

&& 齿数任意选，特殊型号有客户提供图纸，如客户按本公司型号生产，请告知内孔与键槽即可。



14M型标准宽度: 55

表示方法:



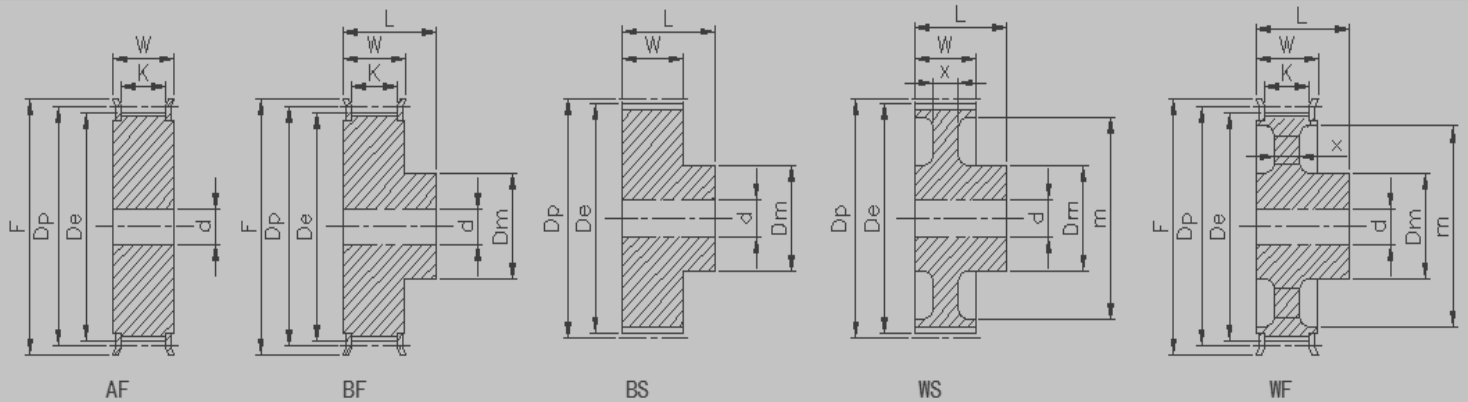
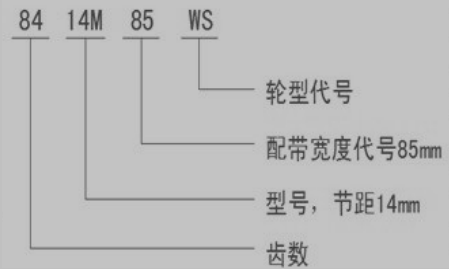
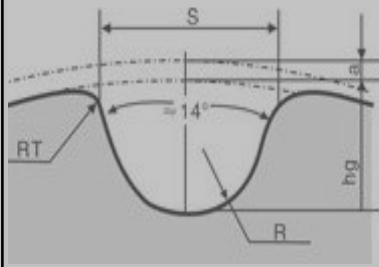
规格	齿数	节径	外径	W	L	1K	X	轮毂直径	内孔	档边外径	档边内径
28-14M	28	124.78	121.98	66	91	60	-	92	25	137	106
29-14M	29	129.23	126.44	66	91	60	-	94	25	141	111
30-14M	30	133.69	130.90	66	91	60	-	96	25	146	115
32-14M	32	142.60	139.81	66	91	60	-	100	25	155	123
34-14M	34	151.52	148.72	66	91	60	-	104	25	164	132
36-14M	36	160.43	157.63	66	91	60	-	108	30	173	140
38-14M	38	169.34	166.55	66	91	60	-	112	30	182	149
40-14M	40	178.25	175.46	66	91	60	16	114	30	190	158
42-14M	42	187.17	184.37	66	91	60	16	116	30	200	167
44-14M	44	196.08	193.28	66	91	60	16	118	30	208	176
46-14M	46	204.99	202.20	66	91	60	16	118	30	217	185
48-14M	48	213.90	211.11	66	91	60	16	120	30	226	194
56-14M	56	249.55	246.76	66	91	60	16	124	40	262	229
60-14M	60	267.38	364.59	66	91	60	16	128	40	280	247
64-14M	64	285.21	282.41	66	91	60	16	130	40	297	265
72-14M	72	320.86	318.06	66	91	60	16	134	50	333	301
80-14M	80	356.51	353.71	66	91	60	16	138	50	369	336
84-14M	84	374.33	371.54	66	91	60	16	140	50	387	354
90-14M	90	401.07	398.28	66	91	60	16	142	50	413	381
96-14M	96	427.81	425.01	66	91	60	16	146	50	440	407
-	-	-	-	-	-	-	-	-	-	-	-
-	-	-	-	-	-	-	-	-	-	-	-
-	-	-	-	-	-	-	-	-	-	-	-

&& 齿数任意选, 特殊型号有客户提供图纸, 如客户按本公司型号生产, 请告知内孔与键槽即可。



14M型标准宽度：85

表示方法：



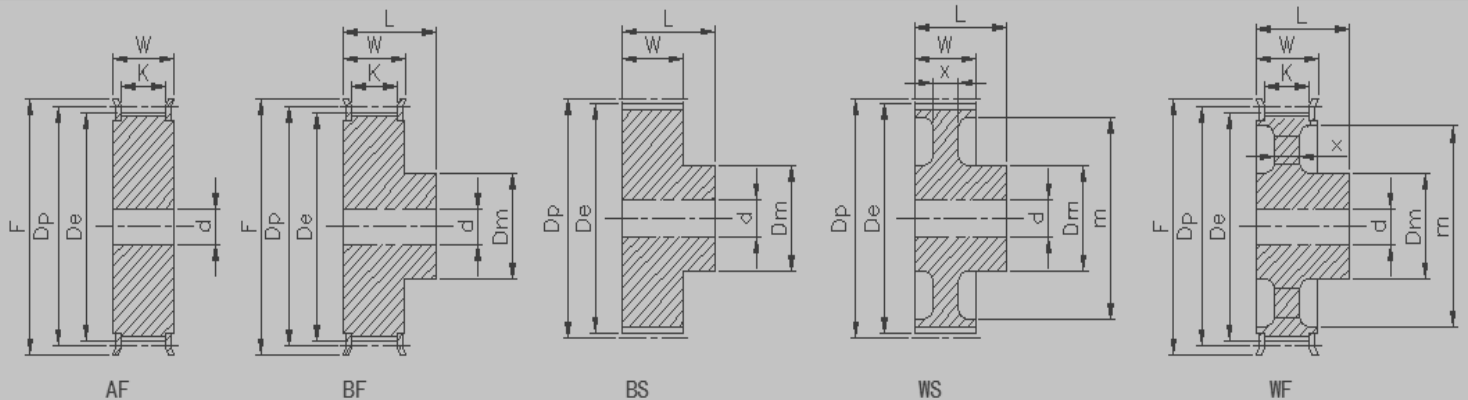
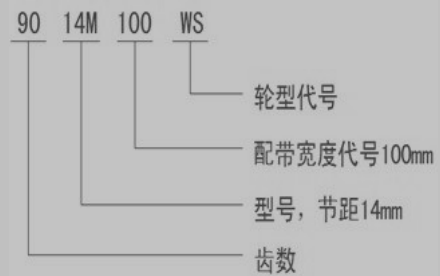
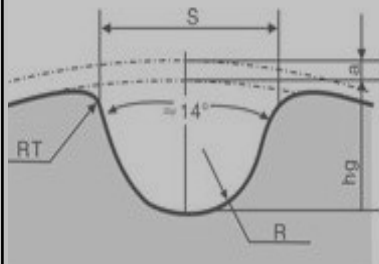
规格	齿数	节径	外径	W	L	1K	X	轮毂直径	内孔	档边外径	档边内径
28-14M	28	124.78	121.98	97	122	90	-	92	25	137	106
29-14M	29	129.23	126.44	97	122	90	-	94	25	141	111
30-14M	30	133.69	130.90	97	122	90	-	96	25	146	115
32-14M	32	142.60	139.81	97	122	90	-	100	25	155	123
34-14M	34	151.52	148.72	97	122	90	-	104	25	164	132
36-14M	36	160.43	157.63	97	122	90	-	108	30	173	140
38-14M	38	169.34	166.55	97	122	90	-	112	30	182	149
40-14M	40	178.25	175.46	97	122	90	19	114	30	190	158
42-14M	42	187.17	184.37	97	122	90	19	116	30	200	167
44-14M	44	196.08	193.28	97	122	90	19	118	30	208	176
46-14M	46	204.99	202.20	97	122	90	19	118	30	217	185
48-14M	48	213.90	211.11	97	122	90	19	120	30	226	194
56-14M	56	249.55	246.76	97	122	90	19	124	40	262	229
60-14M	60	267.38	364.59	97	122	90	19	128	40	280	247
64-14M	64	285.21	282.41	97	122	90	19	130	40	297	265
72-14M	72	320.86	318.06	97	122	90	19	134	50	333	301
80-14M	80	356.51	353.71	97	122	90	19	138	50	369	336
84-14M	84	374.33	371.54	97	122	90	19	140	50	387	354
90-14M	90	401.07	398.28	97	122	90	19	142	50	413	381
96-14M	96	427.81	425.01	97	122	90	19	146	50	440	407
-	-	-	-	-	-	-	-	-	-	-	-
-	-	-	-	-	-	-	-	-	-	-	-
-	-	-	-	-	-	-	-	-	-	-	-

&& 齿数任意选，特殊型号有客户提供图纸，如客户按本公司型号生产，请告知内孔与键槽即可。



14M型标准宽度：100

表示方法：



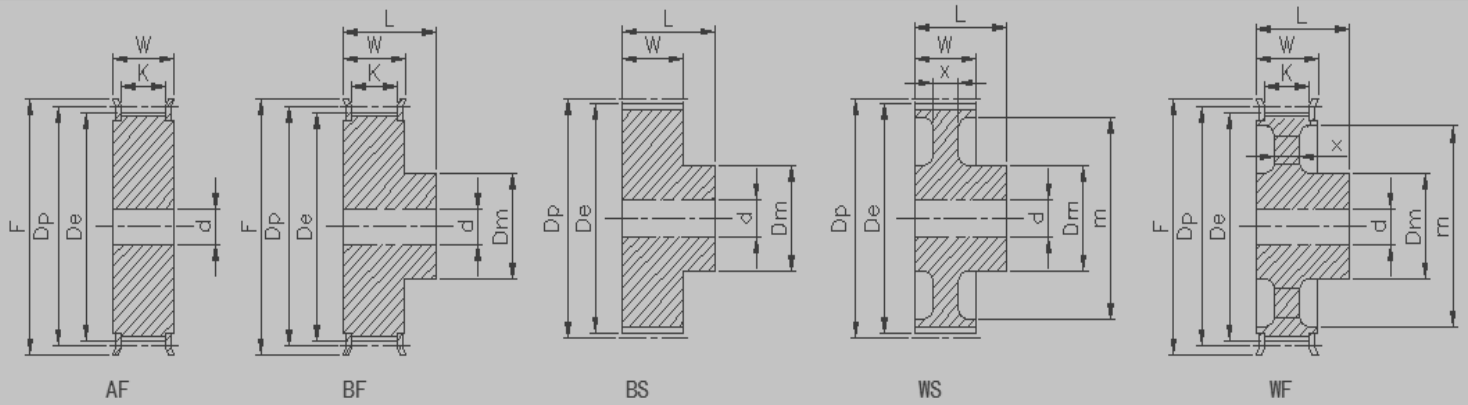
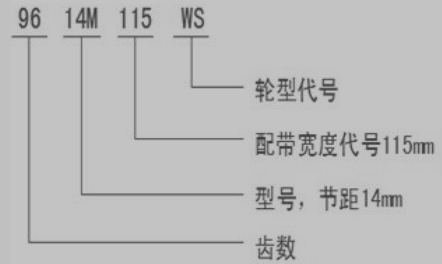
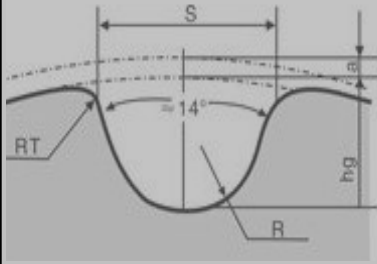
规格	齿数	节径	外径	W	L	1K	X	轮毂直径	内孔	档边外径	档边内径
28-14M	28	124.78	121.98	112	137	105	-	92	25	137	106
29-14M	29	129.23	126.44	112	137	105	-	94	25	141	111
30-14M	30	133.69	130.90	112	137	105	-	96	25	146	115
32-14M	32	142.60	139.81	112	137	105	-	100	25	155	123
34-14M	34	151.52	148.72	112	137	105	-	104	25	164	132
36-14M	36	160.43	157.63	112	137	105	-	108	30	173	140
38-14M	38	169.34	166.55	112	137	105	-	112	30	182	149
40-14M	40	178.25	175.46	112	137	105	22	114	30	190	158
42-14M	42	187.17	184.37	112	137	105	22	116	30	200	167
44-14M	44	196.08	193.28	112	137	105	22	118	30	208	176
46-14M	46	204.99	202.20	112	137	105	22	118	30	217	185
48-14M	48	213.90	211.11	112	137	105	22	120	30	226	194
56-14M	56	249.55	246.76	112	137	105	22	124	40	262	229
60-14M	60	267.38	364.59	112	137	105	22	128	40	280	247
64-14M	64	285.21	282.41	112	137	105	22	130	40	297	265
72-14M	72	320.86	318.06	112	137	105	22	134	50	333	301
80-14M	80	356.51	353.71	112	137	105	22	138	50	369	336
84-14M	84	374.33	371.54	112	137	105	22	140	50	387	354
90-14M	90	401.07	398.28	112	137	105	22	142	50	413	381
96-14M	96	427.81	425.01	112	137	105	22	146	50	440	407
-	-	-	-	-	-	-	-	-	-	-	-
-	-	-	-	-	-	-	-	-	-	-	-
-	-	-	-	-	-	-	-	-	-	-	-

&& 齿数任意选，特殊型号有客户提供图纸，如客户按本公司型号生产，请告知内孔与键槽即可。



14M型标准宽度: 115

表示方法:



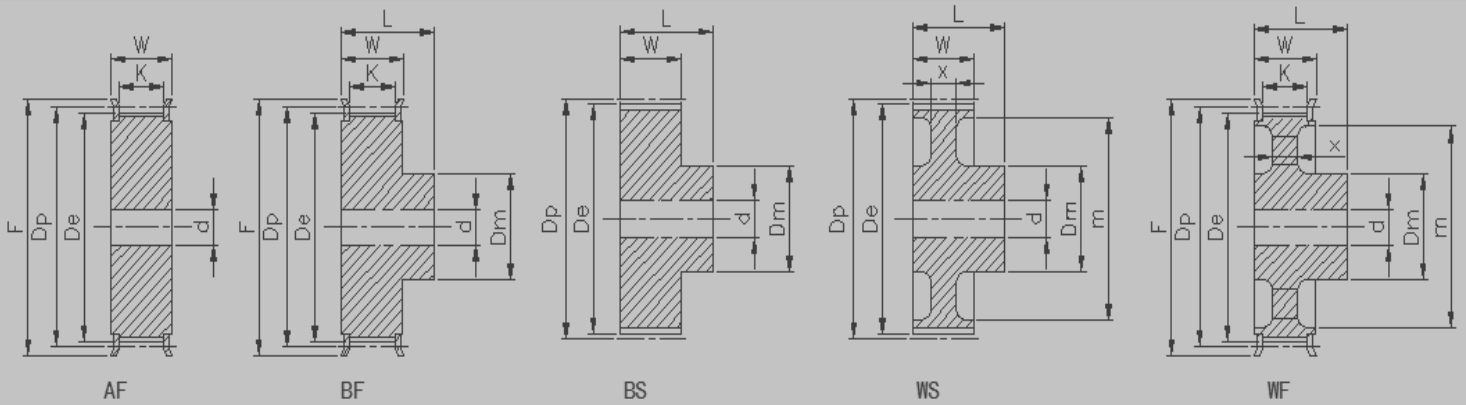
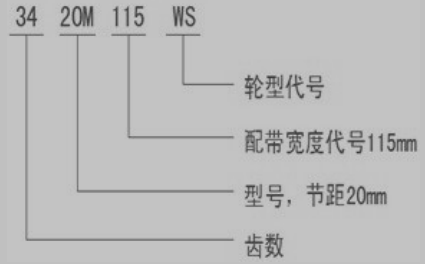
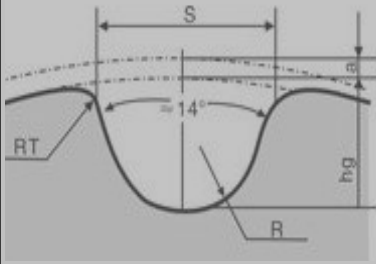
规格	齿数	节径	外径	W	L	1K	X	轮毂直径	内孔	档边外径	档边内径
28-14M	28	124.78	121.98	128	153	120	-	92	25	137	106
29-14M	29	129.23	126.44	128	153	120	-	94	25	141	111
30-14M	30	133.69	130.90	128	153	120	-	96	25	146	115
32-14M	32	142.60	139.81	128	153	120	-	100	25	155	123
34-14M	34	151.52	148.72	128	153	120	-	104	25	164	132
36-14M	36	160.43	157.63	128	153	120	-	108	30	173	140
38-14M	38	169.34	166.55	128	153	120	-	112	30	182	149
40-14M	40	178.25	175.46	128	153	120	26	114	30	190	158
42-14M	42	187.17	184.37	128	153	120	26	116	30	200	167
44-14M	44	196.08	193.28	128	153	120	26	118	30	208	176
46-14M	46	204.99	202.20	128	153	120	26	118	30	217	185
48-14M	48	213.90	211.11	128	153	120	26	120	30	226	194
56-14M	56	249.55	246.76	128	153	120	26	124	40	262	229
60-14M	60	267.38	364.59	128	153	120	26	128	40	280	247
64-14M	64	285.21	282.41	128	153	120	26	130	40	297	265
72-14M	72	320.86	318.06	128	153	120	26	134	50	333	301
80-14M	80	356.51	353.71	128	153	120	26	138	50	369	336
84-14M	84	374.33	371.54	128	153	120	26	140	50	387	354
90-14M	90	401.07	398.28	128	153	120	26	142	50	413	381
96-14M	96	427.81	425.01	128	153	120	26	146	50	440	407
-	-	-	-	-	-	-	-	-	-	-	-
-	-	-	-	-	-	-	-	-	-	-	-
-	-	-	-	-	-	-	-	-	-	-	-

&& 齿数任意选, 特殊型号有客户提供图纸, 如客户按本公司型号生产, 请告知内孔与键槽即可。



20M型标准宽度：115

表示方法：



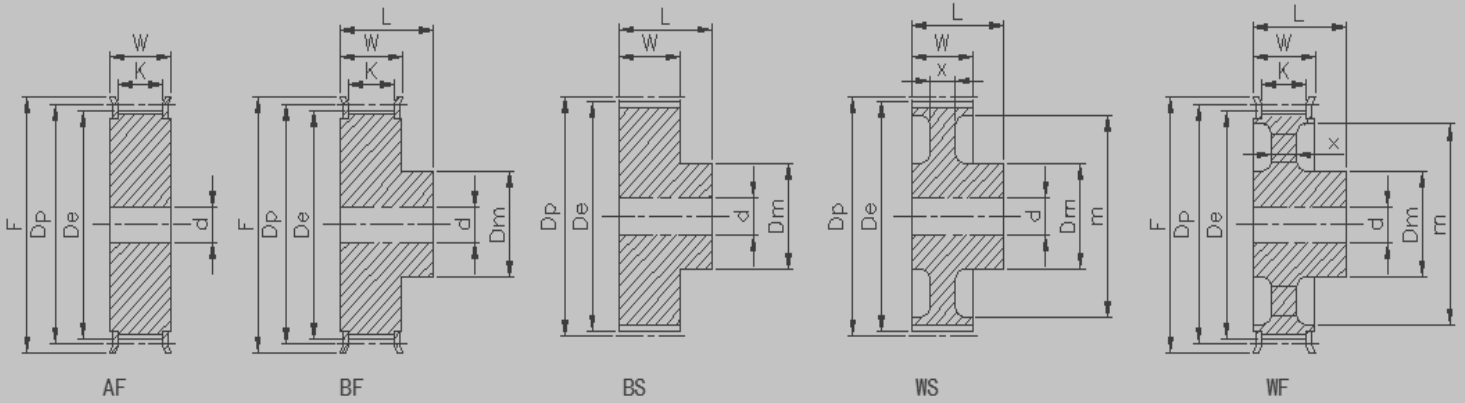
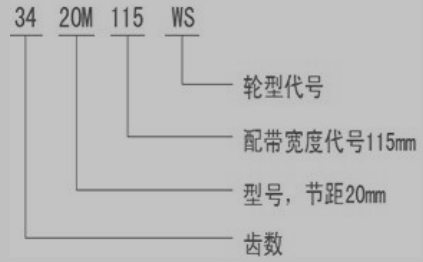
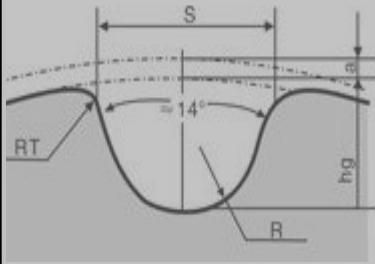
规格	齿数	节径	外径	W	L	1K	X	轮毂直径	内孔	档边外径	档边内径
34-20M	34	216.45	212.13	135	168	125	-	165	32	240	165
36-20M	36	229.18	224.87	135	168	125	-	178	32	250	178
38-20M	38	241.92	237.60	135	168	125	-	181	32	265	190
40-20M	40	254.56	250.33	135	168	125	-	203	32	275	203
44-20M	44	280.11	275.79	135	168	125	-	210	32	300	228
48-20M	48	305.88	301.26	135	168	125	-	228	32	325	254
52-20M	52	331.04	326.72	135	168	125	-	228	32	350	279
56-20M	56	356.51	352.19	135	168	125	-	228	32	375	305
60-20M	60	381.97	377.65	135	168	125	30	228	38	405	330
64-20M	64	407.44	403.12	135	168	125	30	228	38	430	356
68-20M	68	432.90	428.58	135	168	125	30	228	38	455	382
-	-	-	-	-	-	-	-	-	-	-	-
-	-	-	-	-	-	-	-	-	-	-	-
-	-	-	-	-	-	-	-	-	-	-	-
-	-	-	-	-	-	-	-	-	-	-	-
-	-	-	-	-	-	-	-	-	-	-	-
-	-	-	-	-	-	-	-	-	-	-	-
-	-	-	-	-	-	-	-	-	-	-	-
-	-	-	-	-	-	-	-	-	-	-	-
-	-	-	-	-	-	-	-	-	-	-	-
-	-	-	-	-	-	-	-	-	-	-	-
-	-	-	-	-	-	-	-	-	-	-	-
-	-	-	-	-	-	-	-	-	-	-	-
-	-	-	-	-	-	-	-	-	-	-	-
-	-	-	-	-	-	-	-	-	-	-	-
-	-	-	-	-	-	-	-	-	-	-	-
-	-	-	-	-	-	-	-	-	-	-	-

&& 齿数任意选，特殊型号有客户提供图纸，如客户按本公司型号生产，请告知内孔与键槽即可。



20M型标准宽度：170

表示方法：



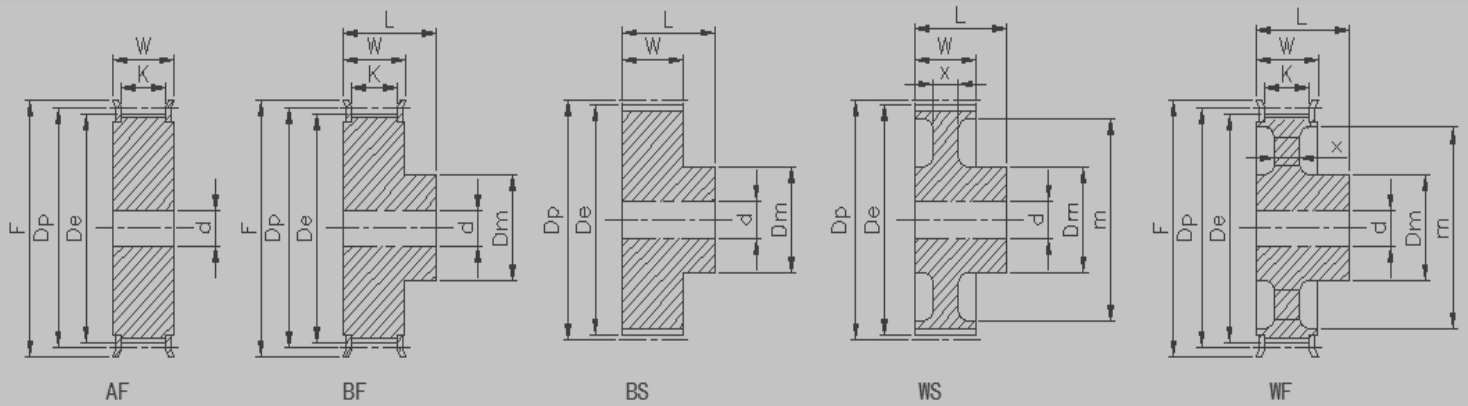
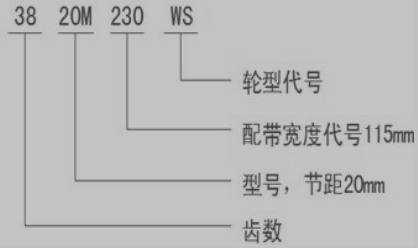
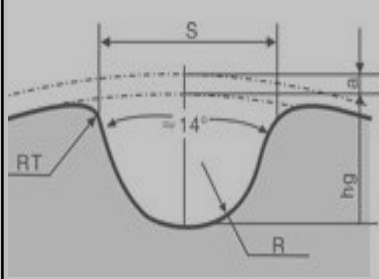
规格	齿数	节径	外径	W	L	1K	X	轮毂直径	内孔	档边外径	档边内径
34-20M	34	216.45	212.13	192	223	180	-	165	32	240	165
36-20M	36	229.18	224.87	192	223	180	-	178	32	250	178
38-20M	38	241.92	237.60	192	223	180	-	181	32	265	190
40-20M	40	254.56	250.33	192	223	180	-	203	32	275	203
44-20M	44	280.11	275.79	192	223	180	-	210	32	300	228
48-20M	48	305.88	301.26	192	223	180	-	228	32	325	254
52-20M	52	331.04	326.72	192	223	180	-	228	32	350	279
56-20M	56	356.51	352.19	192	223	180	-	228	32	375	305
60-20M	60	381.97	377.65	192	223	180	30	228	38	405	330
64-20M	64	407.44	403.12	192	223	180	30	228	38	430	356
68-20M	68	432.90	428.58	192	223	180	30	228	38	455	382
-	-	-	-	-	-	-	-	-	-	-	-
-	-	-	-	-	-	-	-	-	-	-	-
-	-	-	-	-	-	-	-	-	-	-	-
-	-	-	-	-	-	-	-	-	-	-	-
-	-	-	-	-	-	-	-	-	-	-	-
-	-	-	-	-	-	-	-	-	-	-	-
-	-	-	-	-	-	-	-	-	-	-	-
-	-	-	-	-	-	-	-	-	-	-	-
-	-	-	-	-	-	-	-	-	-	-	-
-	-	-	-	-	-	-	-	-	-	-	-
-	-	-	-	-	-	-	-	-	-	-	-
-	-	-	-	-	-	-	-	-	-	-	-
-	-	-	-	-	-	-	-	-	-	-	-
-	-	-	-	-	-	-	-	-	-	-	-
-	-	-	-	-	-	-	-	-	-	-	-

& & 齿数任意选，特殊型号有客户提供图纸，如客户按本公司型号生产，请告知内孔与键槽即可。



20M型标准宽度：230

表示方法：



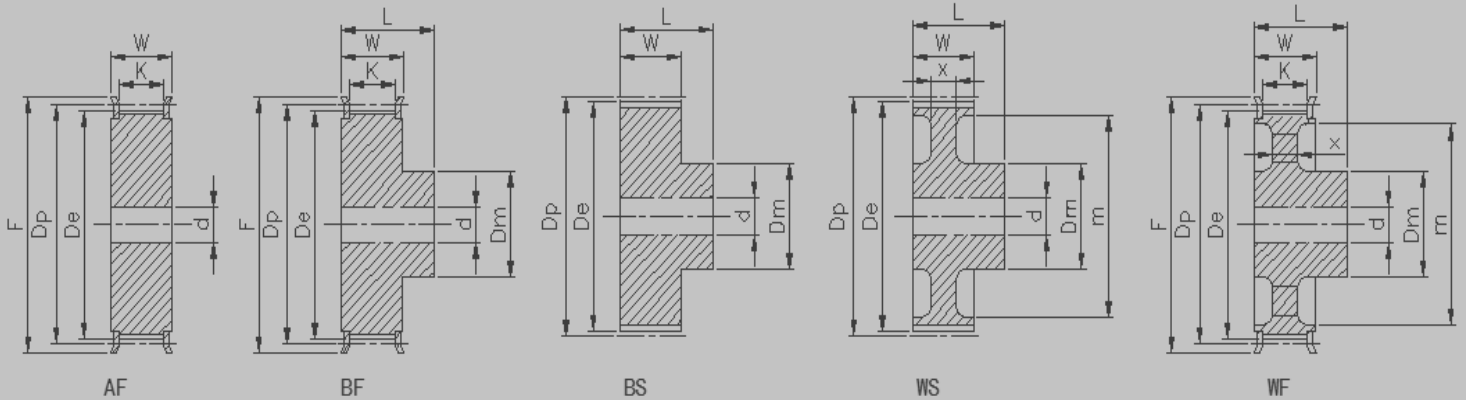
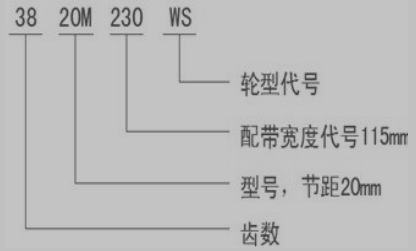
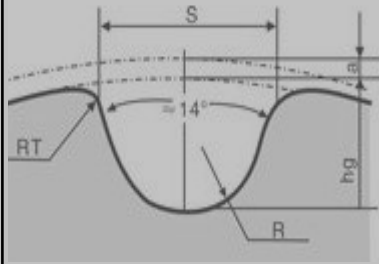
规格	齿数	节径	外径	W	L	1K	X	轮毂直径	内孔	档边外径	档边内径
34-20M	34	216.45	212.13	250	283	240	-	165	32	240	165
36-20M	36	229.18	224.87	250	283	240	-	178	32	250	178
38-20M	38	241.92	237.60	250	283	240	-	181	32	265	190
40-20M	40	254.56	250.33	250	283	240	-	203	32	275	203
44-20M	44	280.11	275.79	250	283	240	-	210	32	300	228
48-20M	48	305.88	301.26	250	283	240	-	228	32	325	254
52-20M	52	331.04	326.72	250	283	240	-	228	32	350	279
56-20M	56	356.51	352.19	250	283	240	-	228	32	375	305
60-20M	60	381.97	377.65	250	283	240	40	228	38	405	330
64-20M	64	407.44	403.12	250	283	240	40	228	38	430	356
68-20M	68	432.90	428.58	250	283	240	40	228	38	455	382
-	-	-	-	-	-	-	-	-	-	-	-
-	-	-	-	-	-	-	-	-	-	-	-
-	-	-	-	-	-	-	-	-	-	-	-
-	-	-	-	-	-	-	-	-	-	-	-
-	-	-	-	-	-	-	-	-	-	-	-
-	-	-	-	-	-	-	-	-	-	-	-
-	-	-	-	-	-	-	-	-	-	-	-
-	-	-	-	-	-	-	-	-	-	-	-
-	-	-	-	-	-	-	-	-	-	-	-
-	-	-	-	-	-	-	-	-	-	-	-
-	-	-	-	-	-	-	-	-	-	-	-
-	-	-	-	-	-	-	-	-	-	-	-
-	-	-	-	-	-	-	-	-	-	-	-
-	-	-	-	-	-	-	-	-	-	-	-
-	-	-	-	-	-	-	-	-	-	-	-

& 齿数任意选，特殊型号有客户提供图纸，如客户按本公司型号生产，请告知内孔与键槽即可。



20M型标准宽度：290

表示方法：

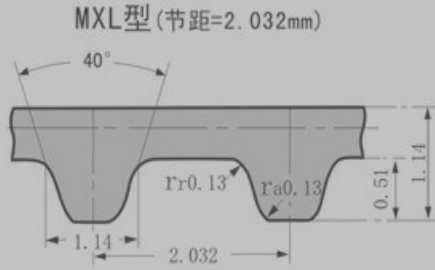


规格	齿数	节径	外径	W	L	1K	X	轮毂直径	内孔	档边外径	档边内径
34-20M	34	216.45	212.13	305	343	295	-	165	32	240	165
36-20M	36	229.18	224.87	305	343	295	-	178	32	250	178
38-20M	38	241.92	237.60	305	343	295	-	181	32	265	190
40-20M	40	254.56	250.33	305	343	295	-	203	32	275	203
44-20M	44	280.11	275.79	305	343	295	-	210	32	300	228
48-20M	48	305.88	301.26	305	343	295	-	228	32	325	254
52-20M	52	331.04	326.72	305	343	295	-	228	32	350	279
56-20M	56	356.51	352.19	305	343	295	-	228	32	375	305
60-20M	60	381.97	377.65	305	343	295	42	228	38	405	330
64-20M	64	407.44	403.12	305	343	295	42	228	38	430	356
68-20M	68	432.90	428.58	305	343	295	42	228	38	455	382
-	-	-	-	-	-	-	-	-	-	-	-
-	-	-	-	-	-	-	-	-	-	-	-
-	-	-	-	-	-	-	-	-	-	-	-
-	-	-	-	-	-	-	-	-	-	-	-
-	-	-	-	-	-	-	-	-	-	-	-
-	-	-	-	-	-	-	-	-	-	-	-
-	-	-	-	-	-	-	-	-	-	-	-
-	-	-	-	-	-	-	-	-	-	-	-
-	-	-	-	-	-	-	-	-	-	-	-
-	-	-	-	-	-	-	-	-	-	-	-
-	-	-	-	-	-	-	-	-	-	-	-
-	-	-	-	-	-	-	-	-	-	-	-
-	-	-	-	-	-	-	-	-	-	-	-

& & 齿数任意选，特殊型号有客户提供图纸，如客户按本公司型号生产，请告知内孔与键槽即可。



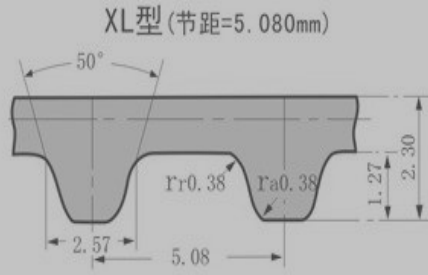
MXL



规格	节线长	齿数	规格	节线长	齿数	规格	节线长	齿数
40 MXL	101.60	50	85 MXL	215.39	106	200 MXL	508.00	250
42 MXL	107.70	53	88 MXL	223.52	110	205 MXL	520.19	256
43 MXL	109.73	54	89 MXL	227.58	112	208 MXL	528.32	260
44 MXL	111.76	55	91 MXL	231.65	114	212 MXL	538.48	265
45 MXL	113.79	56	92 MXL	233.68	115	221 MXL	560.83	276
46 MXL	117.86	58	94 MXL	239.78	118	224 MXL	568.96	280
47 MXL	119.89	59	96 MXL	243.84	120	228 MXL	579.12	285
48 MXL	121.92	60	98 MXL	249.94	123	232 MXL	589.28	290
50 MXL	128.02	63	100 MXL	254.00	125	236 MXL	599.44	295
52 MXL	132.08	65	101 MXL	256.03	126	240 MXL	609.60	300
53 MXL	134.11	66	104 MXL	264.16	130	244 MXL	619.76	305
54 MXL	138.18	68	105 MXL	266.19	131	250 MXL	633.98	312
56 MXL	142.24	70	106 MXL	268.22	132	254 MXL	646.18	318
57 MXL	144.27	71	112 MXL	284.48	140	256 MXL	650.24	320
58 MXL	146.30	72	115 MXL	292.61	144	259 MXL	658.37	324
60 MXL	152.40	75	118 MXL	300.74	148	262 MXL	666.50	328
61 MXL	154.43	76	120 MXL	304.80	150	266 MXL	676.66	333
63 MXL	160.53	79	124 MXL	314.96	155	280 MXL	711.20	350
64 MXL	162.56	80	126 MXL	321.06	158	290 MXL	735.58	362
65 MXL	166.62	82	128 MXL	325.12	160	292 MXL	741.68	365
66 MXL	168.66	83	129 MXL	327.15	161	302 MXL	768.10	378
68 MXL	172.72	85	132 MXL	335.28	165	320 MXL	812.80	400
69 MXL	176.78	87	136 MXL	345.44	170	362 MXL	920.50	453
70 MXL	178.82	88	140 MXL	355.60	175	378 MXL	961.14	473
72 MXL	182.88	90	144 MXL	365.76	180	403 MXL	1024.13	504
73 MXL	186.94	92	152 MXL	386.08	190	418 MXL	1060.70	522
74 MXL	188.98	93	155 MXL	394.21	194	456 MXL	1158.24	570
75 MXL	191.01	94	160 MXL	406.40	200	480 MXL	1219.20	600
76 MXL	193.04	95	168 MXL	426.72	210	518 MXL	1316.74	648
77 MXL	197.10	97	169 MXL	430.78	212	608 MXL	1544.32	760
78 MXL	199.14	98	179 MXL	455.17	224	810 MXL	2056.38	1012
80 MXL	203.30	100	185 MXL	471.42	232	848 MXL	2153.92	1060
81 MXL	207.26	102	189 MXL	479.55	236	910 MXL	2310.38	1137
82 MXL	209.30	103	192 MXL	487.68	240	1000 MXL	2540.00	1250
84 MXL	213.36	105	198 MXL	503.94	248	1170 MXL	2972.82	1463
-	-	-	-	-	-	-	-	-
-	-	-	-	-	-	-	-	-
-	-	-	-	-	-	-	-	-



XL

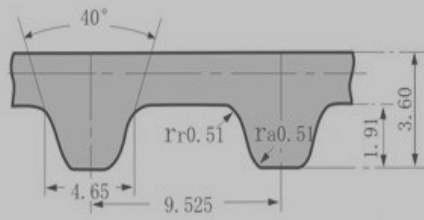


规格	节线长	齿数	规格	节线长	齿数	规格	节线长	齿数
44 XL	111.76	22	164 XL	416.56	82	306 XL	777.24	153
60 XL	152.40	30	166 XL	421.64	83	310 XL	787.40	155
70 XL	177.80	35	170 XL	431.80	85	312 XL	792.48	156
76 XL	193.04	38	172 XL	436.88	86	316 XL	802.64	158
78 XL	198.12	39	176 XL	447.04	88	320 XL	812.80	160
80 XL	203.20	40	180 XL	457.20	90	322 XL	817.88	161
82 XL	208.28	41	182 XL	462.28	91	326 XL	828.04	163
90 XL	228.60	45	184 XL	467.36	92	330 XL	838.20	165
92 XL	233.68	46	188 XL	477.52	94	334 XL	848.36	167
94 XL	238.76	47	190 XL	482.60	95	336 XL	853.44	168
96 XL	243.84	48	194 XL	492.76	97	338 XL	858.52	169
98 XL	248.92	49	196 XL	497.84	98	340 XL	863.60	170
100 XL	254.00	50	198 XL	502.92	99	348 XL	883.92	174
102 XL	259.08	51	200 XL	508.00	100	350 XL	889.00	175
104 XL	264.16	52	202 XL	513.08	101	352 XL	894.08	176
106 XL	269.24	53	206 XL	523.24	103	360 XL	914.40	180
108 XL	274.35	54	208 XL	528.32	104	364 XL	924.56	182
110 XL	279.40	55	210 XL	533.40	105	372 XL	944.88	186
114 XL	289.56	57	212 XL	538.48	106	380 XL	965.20	190
116 XL	294.64	58	214 XL	543.56	107	384 XL	975.36	192
118 XL	299.72	59	216 XL	548.64	108	390 XL	990.60	195
120 XL	304.80	60	220 XL	558.80	110	400 XL	1016.90	200
122 XL	309.88	61	224 XL	568.96	112	412 XL	1046.48	206
124 XL	314.96	62	226 XL	574.04	113	424 XL	1076.90	212
126 XL	320.04	63	228 XL	579.13	114	430 XL	1092.20	215
128 XL	325.12	64	230 XL	584.20	115	432 XL	1097.28	216
130 XL	330.20	65	236 XL	599.44	118	450 XL	1143.00	225
132 XL	335.28	66	240 XL	609.60	120	460 XL	1168.40	230
134 XL	340.36	67	250 XL	635.00	125	490 XL	1244.60	245
136 XL	345.44	68	260 XL	660.40	130	564 XL	1432.56	282
140 XL	355.60	70	270 XL	685.80	135	572 XL	1452.88	288
142 XL	360.68	71	276 XL	701.04	138	600 XL	1524.00	300
144 XL	365.76	72	280 XL	711.20	140	612 XL	1554.48	306
146 XL	370.84	73	282 XL	716.28	141	630 XL	1600.20	315
150 XL	381.00	75	290 XL	736.60	145	670 XL	1701.80	335
156 XL	396.24	78	296 XL	751.84	148	700 XL	1778.00	350
160 XL	406.40	80	300 XL	762.00	150	720 XL	1828.80	360
-	-	-	-	-	-	-	-	-



L

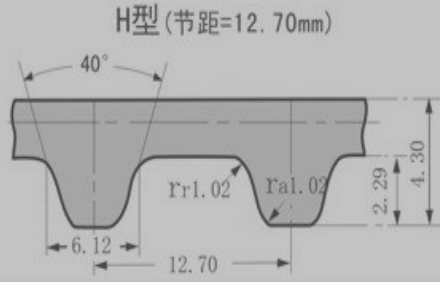
L型(节距=9.525mm)



规格	节线长	齿数	规格	节线长	齿数	规格	节线长	齿数
86 L	219.08	23	277 L	704.85	74	465 L	1181.10	124
98 L	247.65	26	280 L	714.38	75	480 L	1219.20	128
100 L	257.18	27	285 L	723.90	76	495 L	1257.00	132
109 L	276.23	29	300 L	762.00	80	500 L	1266.83	133
113 L	285.75	30	304 L	771.53	81	510 L	1295.40	136
124 L	314.33	33	315 L	800.10	84	525 L	1333.50	140
130 L	333.38	35	319 L	809.63	85	540 L	1371.60	144
135 L	342.90	36	322 L	819.15	86	548 L	1390.65	146
143 L	361.95	38	328 L	828.68	87	555 L	1409.70	148
150 L	381.00	40	330 L	838.20	88	560 L	1419.23	149
154 L	390.53	41	334 L	847.73	89	570 L	1447.80	152
158 L	400.05	42	337 L	857.25	90	574 L	1457.33	153
161 L	409.58	43	341 L	866.78	91	581 L	1476.38	155
165 L	419.10	44	345 L	876.30	92	585 L	1485.90	156
169 L	428.63	45	352 L	895.35	94	600 L	1524.00	160
173 L	438.15	46	355 L	904.88	95	619 L	1571.63	165
177 L	447.68	47	360 L	914.40	96	630 L	1600.20	168
180 L	457.20	48	367 L	933.45	98	660 L	1676.40	176
185 L	466.73	49	375 L	952.50	100	675 L	1717.50	180
187 L	476.25	50	382 L	971.55	102	694 L	1762.13	185
191 L	485.78	51	390 L	990.60	104	697 L	1771.65	186
195 L	495.30	52	394 L	1000.13	105	701 L	1781.18	187
203 L	514.35	54	397 L	1009.65	106	720 L	1828.80	192
210 L	533.40	56	400 L	1019.18	107	728 L	1847.85	194
220 L	561.98	59	405 L	1028.70	108	731 L	1857.39	195
225 L	571.50	60	408 L	1038.23	109	739 L	1876.43	197
230 L	581.03	61	412 L	1047.75	110	765 L	1943.10	204
240 L	609.60	64	420 L	1066.80	112	791 L	2009.78	211
244 L	619.13	65	427 L	1085.85	114	874 L	2219.33	233
250 L	638.18	67	435 L	1104.90	116	900 L	2286.00	240
255 L	647.70	68	439 L	1114.43	117	982 L	2495.55	262
263 L	666.75	70	442 L	1123.95	118	994 L	2524.13	265
270 L	685.80	72	450 L	1143.00	120	1043 L	2647.95	278
275 L	695.33	73	453 L	1152.53	121	1148 L	2914.65	306
-	-	-	-	-	-	-	-	-
-	-	-	-	-	-	-	-	-
-	-	-	-	-	-	-	-	-
-	-	-	-	-	-	-	-	-



H



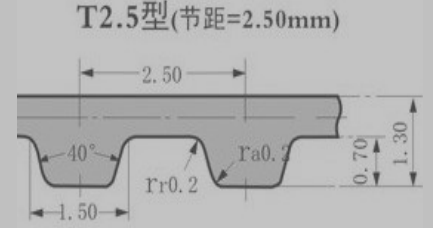
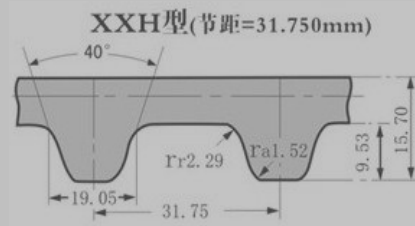
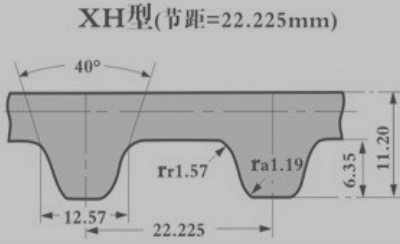
规格	节线长	齿数	规格	节线长	齿数	规格	节线长	齿数
145 H	368.30	29	430 H	1092.20	86	760 H	1930.40	152
185 H	469.90	37	435 H	1104.90	87	770 H	1955.80	154
200 H	508.00	40	440 H	1117.60	88	780 H	1981.20	156
210 H	533.40	42	445 H	1130.30	89	800 H	2032.00	160
220 H	558.80	44	450 H	1143.00	90	810 H	2032.00	162
225 H	571.50	45	460 H	1168.40	92	830 H	2108.20	166
230 H	584.20	46	465 H	1181.10	93	840 H	2133.60	168
240 H	609.60	48	470 H	1193.80	94	850 H	2159.00	170
245 H	622.30	49	480 H	1219.20	96	870 H	2209.80	174
250 H	635.00	50	485 H	1231.90	97	880 H	2235.20	176
255 H	647.70	51	490 H	1244.60	98	900 H	2286.00	180
260 H	660.40	52	500 H	1270.00	100	940 H	2387.60	188
270 H	685.80	54	510 H	1295.40	102	950 H	2413.00	190
280 H	711.20	56	515 H	1308.10	103	960 H	2438.40	192
285 H	723.90	57	520 H	1320.80	104	980 H	2489.20	196
290 H	736.60	58	525 H	1333.50	105	1000 H	2540.00	200
300 H	762.00	60	530 H	1346.20	106	1020 H	2590.80	204
310 H	787.40	62	540 H	1371.60	108	1050 H	2667.00	210
315 H	800.10	63	550 H	1397.00	110	1070 H	2717.80	214
320 H	812.80	64	560 H	1422.40	112	1100 H	2794.00	220
330 H	838.20	66	570 H	1447.80	114	1120 H	2844.80	224
340 H	863.60	68	580 H	1473.20	116	1130 H	2870.20	226
345 H	876.30	69	590 H	1498.60	118	1140 H	2895.60	228
350 H	889.00	70	600 H	1524.00	120	1150 H	2921.00	230
360 H	914.40	72	630 H	1600.20	126	1160 H	2946.40	232
365 H	927.10	73	640 H	1625.60	128	1180 H	2997.20	236
370 H	939.80	74	650 H	1651.00	130	1200 H	3048.00	240
375 H	952.50	75	660 H	1676.40	132	1250 H	3175.00	250
380 H	965.50	76	670 H	1701.80	134	1325 H	3365.50	265
385 H	977.90	77	680 H	1727.20	136	1350 H	3429.00	270
390 H	990.60	78	700 H	1778.00	140	1400 H	2556.00	280
395 H	1003.30	79	710 H	1803.40	142	1450 H	3683.00	290
400 H	1016.00	80	720 H	1828.80	144	1560 H	3962.40	312
405 H	1028.70	81	725 H	1841.50	145	1600 H	4064.00	320
410 H	1041.40	82	730 H	1854.20	146	1630 H	4140.20	326
-	-	-	-	-	-	-	-	-
-	-	-	-	-	-	-	-	-
-	-	-	-	-	-	-	-	-



XH

XXH

T2.5

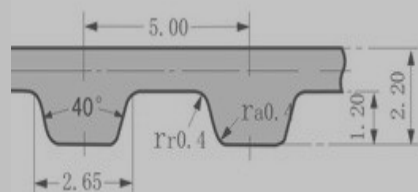


规格	节线长	齿数	规格	节线长	齿数	规格	节线长	齿数
463 XH	1177.93	53	700 XXH	1778.00	56	T2.5×145	145.00	58
508 XH	1289.05	58	800 XXH	2032.00	64	T2.5×160	160.00	64
560 XH	1422.40	64	900 XXH	2286.00	72	T2.5×200	200.00	80
570 XH	1444.63	65	1000 XXH	2540.00	80	T2.5×230	230.00	92
580 XH	1466.85	66	1200 XXH	3048.00	96	T2.5×245	245.00	98
630 XH	1600.20	72	1400 XXH	3556.00	112	T2.5×265	265.00	106
700 XH	1778.00	80	1563 XXH	3968.75	125	T2.5×275	275.00	110
735 XH	1866.90	84	1600 XXH	4064.00	128	T2.5×285	285.00	114
752 XH	1911.35	86	1700 XXH	4318.00	136	T2.5×300	300.00	120
770 XH	1955.80	88	1800 XXH	4572.00	144	T2.5×305	305.00	122
800 XH	2022.48	91	-	-	-	T2.5×330	330.00	132
823 XH	2090.42	94	-	-	-	T2.5×335	335.00	134
840 XH	2133.60	96	-	-	-	T2.5×355	355.00	142
980 XH	2489.20	112	-	-	-	T2.5×380	380.00	152
1000 XH	2533.65	114	-	-	-	T2.5×420	420.00	168
1120 XH	2844.80	128	-	-	-	T2.5×480	480.00	192
1260 XH	3200.40	144	-	-	-	T2.5×500	500.00	200
1400 XH	3556.00	160	-	-	-	T2.5×580	580.00	232
1540 XH	3911.60	176	-	-	-	T2.5×620	620.00	248
1575 XH	4000.50	180	-	-	-	T2.5×625	625.00	250
1750 XH	4445.00	200	-	-	-	T2.5×690	690.00	276
1873 XH	4756.15	214	-	-	-	T2.5×780	780.00	312
1925 XH	4889.50	220	-	-	-	-	-	-
-	-	-	-	-	-	-	-	-
-	-	-	-	-	-	-	-	-
-	-	-	-	-	-	-	-	-
-	-	-	-	-	-	-	-	-
-	-	-	-	-	-	-	-	-
-	-	-	-	-	-	-	-	-
-	-	-	-	-	-	-	-	-
-	-	-	-	-	-	-	-	-
-	-	-	-	-	-	-	-	-
-	-	-	-	-	-	-	-	-
-	-	-	-	-	-	-	-	-
-	-	-	-	-	-	-	-	-
-	-	-	-	-	-	-	-	-
-	-	-	-	-	-	-	-	-
-	-	-	-	-	-	-	-	-
-	-	-	-	-	-	-	-	-
-	-	-	-	-	-	-	-	-
-	-	-	-	-	-	-	-	-
-	-	-	-	-	-	-	-	-
-	-	-	-	-	-	-	-	-
-	-	-	-	-	-	-	-	-
-	-	-	-	-	-	-	-	-
-	-	-	-	-	-	-	-	-
-	-	-	-	-	-	-	-	-
-	-	-	-	-	-	-	-	-
-	-	-	-	-	-	-	-	-
-	-	-	-	-	-	-	-	-
-	-	-	-	-	-	-	-	-
-	-	-	-	-	-	-	-	-
-	-	-	-	-	-	-	-	-
-	-	-	-	-	-	-	-	-
-	-	-	-	-	-	-	-	-
-	-	-	-	-	-	-	-	-



T5

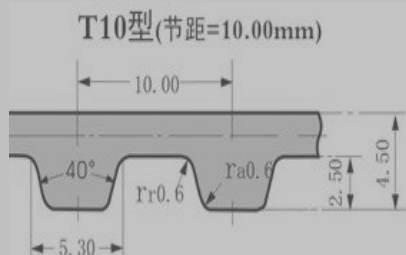
T5型(节距=5.00mm)



规格	节线长	齿数	规格	节线长	齿数	规格	节线长	齿数
T5×150	150.00	30	T5×410	410.00	82	T5×720	720.00	144
T5×185	185.00	37	T5×420	420.00	84	T5×725	725.00	145
T5×200	200.00	40	T5×425	425.00	85	T5×740	740.00	148
T5×210	210.00	42	T5×450	450.00	90	T5×750	750.00	150
T5×215	215.00	43	T5×455	455.00	91	T5×780	780.00	156
T5×220	220.00	44	T5×460	460.00	92	T5×800	800.00	160
T5×225	225.00	45	T5×475	475.00	95	T5×810	810.00	162
T5×240	240.00	48	T5×480	480.00	96	T5×815	815.00	163
T5×245	245.00	49	T5×500	500.00	100	T5×840	840.00	168
T5×250	250.00	50	T5×510	510.00	102	T5×850	850.00	170
T5×255	255.00	51	T5×525	525.00	105	T5×860	860.00	172
T5×260	260.00	52	T5×545	545.00	109	T5×880	880.00	176
T5×270	270.00	54	T5×550	550.00	110	T5×900	900.00	180
T5×275	275.00	55	T5×560	560.00	112	T5×990	990.00	198
T5×280	280.00	56	T5×575	575.00	115	T5×1000	1000.00	200
T5×295	295.00	59	T5×590	590.00	118	T5×1050	1050.00	210
T5×300	300.00	60	T5×600	600.00	120	T5×1075	1075.00	210
T5×305	305.00	61	T5×610	610.00	122	T5×1100	1100.00	220
T5×320	320.00	64	T5×620	620.00	124	T5×1200	1200.00	240
T5×325	325.00	65	T5×625	625.00	125	T5×1215	1215.00	243
T5×330	330.00	66	T5×630	630.00	126	T5×1270	1270.00	254
T5×340	340.00	68	T5×635	635.00	127	T5×1380	1380.00	276
T5×350	350.00	70	T5×650	650.00	130	T5×1420	1420.00	284
T5×355	355.00	71	T5×670	670.00	134	T5×1630	1630.00	326
T5×365	365.00	73	T5×675	675.00	135	T5×1780	1780.00	356
T5×375	375.00	75	T5×690	690.00	138	T5×1800	1800.00	360
T5×390	390.00	78	T5×700	700.00	140	T5×1960	1960.00	392
T5×400	400.00	80	T5×710	710.00	142	-	-	-
-	-	-	-	-	-	-	-	-
-	-	-	-	-	-	-	-	-
-	-	-	-	-	-	-	-	-
-	-	-	-	-	-	-	-	-
-	-	-	-	-	-	-	-	-
-	-	-	-	-	-	-	-	-
-	-	-	-	-	-	-	-	-
-	-	-	-	-	-	-	-	-
-	-	-	-	-	-	-	-	-
-	-	-	-	-	-	-	-	-
-	-	-	-	-	-	-	-	-
-	-	-	-	-	-	-	-	-



T10



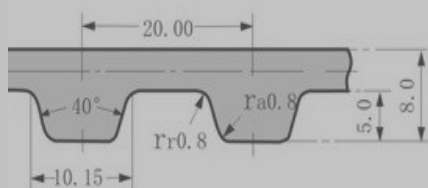
规格	节线长	齿数	规格	节线长	齿数	规格	节线长	齿数
T10×400	400.00	40	T10×960	960.00	96	T10×1750	1750.00	175
T10×410	410.00	41	T10×980	980.00	98	T10×1780	1780.00	178
T10×440	440.00	44	T10×1000	1000.00	100	T10×1800	1800.00	180
T10×450	450.00	45	T10×1010	1010.00	101	T10×1860	1860.00	186
T10×460	460.00	46	T10×1040	1040.00	104	T10×1880	1880.00	188
T10×480	480.00	48	T10×1050	1050.00	105	T10×1980	1980.00	198
T10×500	500.00	50	T10×1080	1080.00	108	T10×2020	2020.00	202
T10×530	530.00	53	T10×1100	1100.00	110	T10×2100	2100.00	210
T10×550	550.00	55	T10×1140	1140.00	114	T10×2200	2200.00	220
T10×560	560.00	56	T10×1150	1150.00	115	T10×2250	2250.00	225
T10×570	570.00	57	T10×1200	1200.00	120	T10×2300	2300.00	230
T10×600	600.00	60	T10×1210	1210.00	121	T10×2360	2360.00	236
T10×610	610.00	61	T10×1240	1240.00	124	T10×2380	2380.00	238
T10×630	630.00	63	T10×1250	1250.00	125	T10×2480	2480.00	248
T10×650	650.00	65	T10×1280	1280.00	128	T10×2500	2500.00	250
T10×660	660.00	66	T10×1300	1300.00	130	T10×2550	2550.00	255
T10×700	700.00	70	T10×1320	1320.00	132	T10×2580	2580.00	258
T10×720	720.00	72	T10×1350	1350.00	135	T10×2800	2800.00	280
T10×730	730.00	73	T10×1390	1390.00	139	T10×2880	2880.00	288
T10×750	750.00	75	T10×1400	1400.00	140	T10×3000	3000.00	300
T10×780	780.00	78	T10×1420	1420.00	142	T10×3300	3300.00	330
T10×800	800.00	80	T10×1440	1440.00	144	T10×3500	3500.00	350
T10×810	810.00	81	T10×1450	1450.00	145	T10×3600	3600.00	360
T10×840	840.00	84	T10×1460	1460.00	146	T10×3680	3680.00	368
T10×850	850.00	85	T10×1500	1500.00	150	T10×4280	4280.00	428
T10×880	880.00	88	T10×1560	1560.00	156	T10×4680	4680.00	468
T10×890	890.00	89	T10×1600	1600.00	160	T10×5060	5060.00	506
T10×900	900.00	90	T10×1610	1610.00	161	T10×5360	5360.00	536
T10×910	910.00	91	T10×1640	1640.00	164	-	-	-
T10×920	920.00	92	T10×1700	1700.00	170	-	-	-
-	-	-	-	-	-	-	-	-
-	-	-	-	-	-	-	-	-
-	-	-	-	-	-	-	-	-
-	-	-	-	-	-	-	-	-
-	-	-	-	-	-	-	-	-
-	-	-	-	-	-	-	-	-
-	-	-	-	-	-	-	-	-
-	-	-	-	-	-	-	-	-
-	-	-	-	-	-	-	-	-
-	-	-	-	-	-	-	-	-



T20

20M

T20型(节距=20.00mm)

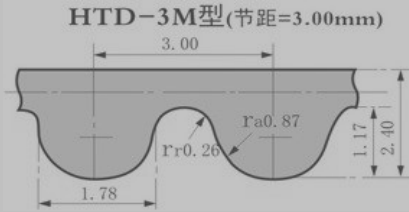


规格	节线长	齿数
T20×1220	1220.00	61
T20×1240	1240.00	62
T20×1260	1260.00	63
T20×1280	1280.00	64
T20×1320	1320.00	66
T20×1460	1460.00	73
T20×1680	1680.00	84
T20×1700	1700.00	85
T20×1760	1760.00	88
T20×1780	1780.00	89
T20×1880	1880.00	94
T20×2200	2200.00	110
T20×2240	2240.00	112
T20×2600	2600.00	130
T20×2720	2720.00	136
T20×2760	2760.00	138
T20×3100	3100.00	155
T20×3620	3620.00	181
T20×4760	4760.00	238
-	-	-
-	-	-
-	-	-
-	-	-
-	-	-
-	-	-
-	-	-
-	-	-
-	-	-
-	-	-
-	-	-
-	-	-
-	-	-
-	-	-
-	-	-
-	-	-
-	-	-
-	-	-
-	-	-
-	-	-
-	-	-
-	-	-
-	-	-
-	-	-
-	-	-
-	-	-
-	-	-
-	-	-
-	-	-
-	-	-

规格	节线长	齿数
2000-20M	2000.00	100
2500-20M	2500.00	125
3200-20M	3200.00	160
3220-20M	3220.00	161
3400-20M	3400.00	170
3800-20M	3800.00	190
4200-20M	4200.00	210
4600-20M	4600.00	230
5000-20M	5000.00	250
5200-20M	5200.00	260
-	-	-
-	-	-
-	-	-
-	-	-
-	-	-
-	-	-
-	-	-
-	-	-
-	-	-
-	-	-
-	-	-
-	-	-
-	-	-
-	-	-
-	-	-
-	-	-
-	-	-
-	-	-
-	-	-
-	-	-
-	-	-
-	-	-
-	-	-
-	-	-
-	-	-
-	-	-
-	-	-
-	-	-
-	-	-
-	-	-
-	-	-
-	-	-
-	-	-
-	-	-
-	-	-
-	-	-
-	-	-
-	-	-
-	-	-
-	-	-
-	-	-
-	-	-
-	-	-
-	-	-



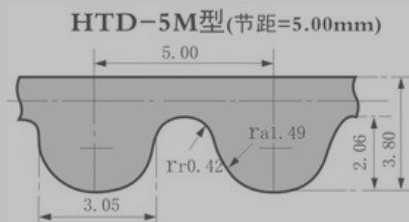
3M



规格	节线长	齿数	规格	节线长	齿数	规格	节线长	齿数
111-3M	111.00	37	285-3M	285.00	95	501-3M	501.00	167
120-3M	120.00	40	288-3M	288.00	96	513-3M	513.00	171
129-3M	129.00	43	291-3M	291.00	97	519-3M	519.00	173
135-3M	135.00	45	294-3M	294.00	98	522-3M	522.00	174
141-3M	141.00	47	297-3M	297.00	99	531-3M	531.00	177
150-3M	150.00	50	300-3M	300.00	100	537-3M	537.00	179
153-3M	153.00	51	306-3M	306.00	102	546-3M	546.00	182
156-3M	156.00	52	309-3M	309.00	103	552-3M	552.00	184
159-3M	159.00	53	312-3M	312.00	104	564-3M	564.00	188
165-3M	165.00	55	315-3M	315.00	105	576-3M	576.00	192
171-3M	171.00	57	318-3M	318.00	106	582-3M	582.00	194
174-3M	174.00	58	324-3M	324.00	108	597-3M	597.00	199
177-3M	177.00	59	327-3M	327.00	109	606-3M	606.00	202
180-3M	180.00	60	330-3M	330.00	110	609-3M	609.00	203
189-3M	189.00	63	336-3M	336.00	112	612-3M	612.00	204
192-3M	192.00	64	339-3M	339.00	113	630-3M	630.00	210
195-3M	195.00	65	345-3M	345.00	115	633-3M	633.00	211
201-3M	201.00	67	348-3M	348.00	116	648-3M	648.00	216
204-3M	204.00	68	351-3M	351.00	117	654-3M	654.00	218
207-3M	207.00	69	354-3M	354.00	118	669-3M	669.00	223
210-3M	210.00	70	357-3M	357.00	119	675-3M	675.00	225
213-3M	213.00	71	363-3M	363.00	121	699-3M	699.00	233
219-3M	219.00	73	369-3M	369.00	122	711-3M	711.00	237
222-3M	222.00	74	375-3M	375.00	123	750-3M	750.00	250
225-3M	225.00	75	384-3M	384.00	128	753-3M	753.00	251
228-3M	228.00	76	390-3M	390.00	130	801-3M	801.00	267
237-3M	237.00	79	399-3M	399.00	133	813-3M	813.00	271
240-3M	240.00	80	405-3M	405.00	135	885-3M	885.00	295
246-3M	246.00	82	411-3M	411.00	137	900-3M	900.00	300
252-3M	252.00	84	420-3M	420.00	140	939-3M	939.00	313
255-3M	255.00	85	426-3M	426.00	142	1125-3M	1125.00	375
261-3M	261.00	87	432-3M	432.00	144	1245-3M	1245.00	415
264-3M	264.00	88	447-3M	447.00	149	1569-3M	1569.00	523
267-3M	267.00	89	459-3M	459.00	153	1800-3M	1800.00	600
270-3M	270.00	90	474-3M	474.00	158	2388-3M	2388.00	796
276-3M	276.00	92	480-3M	480.00	160	2640-3M	2640.00	880
-	-	-	-	-	-	-	-	-
-	-	-	-	-	-	-	-	-



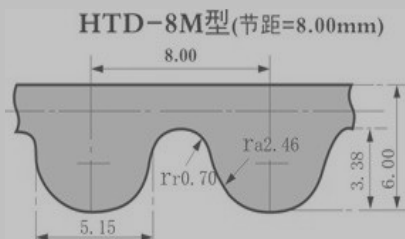
5M



规格	节线长	齿数	规格	节线长	齿数	规格	节线长	齿数
180-5M	180.00	36	565-5M	565.00	113	950-5M	950.00	190
210-5M	210.00	42	570-5M	570.00	114	960-5M	960.00	192
225-5M	225.00	45	575-5M	575.00	115	965-5M	965.00	193
235-5M	235.00	47	580-5M	580.00	116	975-5M	975.00	195
250-5M	250.00	50	585-5M	585.00	117	980-5M	980.00	196
265-5M	265.00	53	590-5M	590.00	118	1000-5M	1000.00	200
280-5M	280.00	56	600-5M	600.00	120	1050-5M	1050.00	210
285-5M	285.00	57	610-5M	610.00	122	1080-5M	1080.00	216
295-5M	295.00	59	615-5M	615.00	123	1100-5M	1100.00	220
300-5M	300.00	60	625-5M	625.00	125	1125-5M	1125.00	225
305-5M	305.00	61	630-5M	630.00	126	1145-5M	1145.00	229
310-5M	310.00	62	635-5M	635.00	127	1150-5M	1150.00	230
320-5M	320.00	64	640-5M	640.00	128	1160-5M	1160.00	232
325-5M	325.00	65	645-5M	645.00	129	1175-5M	1175.00	235
330-5M	330.00	66	650-5M	650.00	130	1190-5M	1190.00	238
335-5M	335.00	67	655-5M	655.00	131	1200-5M	1200.00	240
340-5M	340.00	68	670-5M	670.00	134	1210-5M	1210.00	242
345-5M	345.00	69	690-5M	690.00	138	1225-5M	1225.00	245
350-5M	350.00	70	695-5M	695.00	139	1250-5M	1250.00	250
355-5M	355.00	71	700-5M	700.00	140	1270-5M	1270.00	254
360-5M	360.00	72	710-5M	710.00	142	1340-5M	1340.00	268
365-5M	365.00	63	715-5M	715.00	143	1350-5M	1350.00	270
375-5M	375.00	75	720-5M	720.00	144	1380-5M	1380.00	276
385-5M	385.00	77	730-5M	730.00	146	1400-5M	1400.00	280
400-5M	400.00	80	740-5M	740.00	148	1420-5M	1420.00	284
405-5M	405.00	81	745-5M	745.00	149	1455-5M	1455.00	291
410-5M	410.00	82	750-5M	750.00	150	1490-5M	1490.00	298
420-5M	420.00	84	755-5M	755.00	151	1500-5M	1500.00	300
425-5M	425.00	85	770-5M	770.00	154	1595-5M	1595.00	319
450-5M	450.00	90	780-5M	780.00	156	1690-5M	1690.00	338
460-5M	460.00	92	800-5M	800.00	160	1700-5M	1700.00	340
470-5M	470.00	94	810-5M	810.00	162	1720-5M	1720.00	344
475-5M	475.00	95	815-5M	815.00	163	1760-5M	1760.00	352
480-5M	480.00	96	825-5M	825.00	165	1800-5M	1800.00	360
490-5M	490.00	98	830-5M	830.00	166	1870-5M	1870.00	374
500-5M	500.00	100	835-5M	835.00	167	2000-5M	2000.00	400
-	-	-	-	-	-	-	-	-
-	-	-	-	-	-	-	-	-



8M

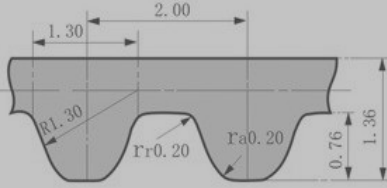


规格	节线长	齿数	规格	节线长	齿数	规格	节线长	齿数
288-8M	288.00	36	968-8M	968.00	121	1600-8M	1600.00	200
368-8M	368.00	46	976-8M	976.00	122	1608-8M	1608.00	201
376-8M	376.00	47	984-8M	984.00	123	1624-8M	1624.00	203
384-8M	384.00	48	1000-8M	1000.00	125	1640-8M	1640.00	205
400-8M	400.00	50	1032-8M	1032.00	129	1648-8M	1648.00	206
416-8M	416.00	52	1040-8M	1040.00	130	1680-8M	1680.00	210
424-8M	424.00	53	1048-8M	1048.00	131	1696-8M	1696.00	212
480-8M	480.00	60	1056-8M	1056.00	132	1728-8M	1728.00	216
496-8M	496.00	62	1064-8M	1064.00	133	1760-8M	1760.00	220
512-8M	512.00	64	1080-8M	1080.00	135	1800-8M	1800.00	225
536-8M	536.00	67	1096-8M	1096.00	137	1824-8M	1824.00	228
552-8M	552.00	69	1104-8M	1104.00	138	1840-8M	1840.00	230
560-8M	560.00	70	1120-8M	1120.00	140	1888-8M	1888.00	236
568-8M	568.00	71	1128-8M	1128.00	141	1896-8M	1896.00	237
576-8M	576.00	72	1136-8M	1136.00	142	1904-8M	1904.00	238
584-8M	584.00	73	1144-8M	1144.00	143	2000-8M	2000.00	250
600-8M	600.00	75	1152-8M	1152.00	144	2008-8M	2008.00	251
608-8M	608.00	76	1160-8M	1160.00	145	2032-8M	2032.00	254
624-8M	624.00	78	1168-8M	1168.00	146	2080-8M	2080.00	260
632-8M	632.00	79	1176-8M	1176.00	147	2104-8M	2104.00	263
640-8M	640.00	80	1184-8M	1184.00	148	2160-8M	2160.00	270
656-8M	656.00	82	1192-8M	1192.00	149	2176-8M	2176.00	272
680-8M	680.00	85	1200-8M	1200.00	150	2200-8M	2200.00	275
688-8M	688.00	86	1216-8M	1216.00	152	2208-8M	2208.00	276
712-8M	712.00	89	1224-8M	1224.00	153	2240-8M	2240.00	280
720-8M	720.00	90	1248-8M	1248.00	156	2248-8M	2248.00	281
760-8M	760.00	95	1256-8M	1256.00	157	2272-8M	2272.00	284
776-8M	776.00	97	1264-8M	1264.00	158	2304-8M	2304.00	288
800-8M	800.00	100	1272-8M	1272.00	159	2392-8M	2392.00	299
824-8M	824.00	103	1280-8M	1280.00	160	2400-8M	2400.00	300
840-8M	840.00	105	1304-8M	1304.00	163	2504-8M	2504.00	313
848-8M	848.00	106	1312-8M	1312.00	164	2600-8M	2600.00	325
856-8M	856.00	107	1344-8M	1344.00	168	2656-8M	2656.00	332
864-8M	864.00	108	1360-8M	1360.00	170	2800-8M	2800.00	350
872-8M	872.00	109	1392-8M	1392.00	174	2840-8M	2840.00	355
880-8M	880.00	110	1400-8M	1400.00	175	2848-8M	2848.00	356
888-8M	888.00	111	1408-8M	1408.00	176	3048-8M	3048.00	381
-	-	-	-	-	-	-	-	-



S2M

STPD/STS-S2M型(节距=2.00mm)

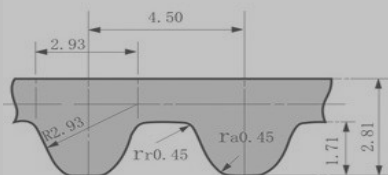


规格	节线长	齿数	规格	节线长	齿数	规格	节线长	齿数
S2M-80	80.00	40	S2M-180	180.00	90	S2M-360	360.00	180
S2M-88	88.00	44	S2M-182	182.00	91	S2M-370	370.00	185
S2M-100	100.00	50	S2M-190	190.00	95	S2M-376	376.00	188
S2M-112	112.00	56	S2M-194	194.00	97	S2M-400	400.00	200
S2M-118	118.00	59	S2M-200	200.00	100	S2M-426	426.00	213
S2M-120	120.00	60	S2M-212	212.00	106	S2M-440	440.00	220
S2M-122	122.00	61	S2M-224	224.00	112	S2M-448	448.00	224
S2M-124	124.00	62	S2M-236	236.00	118	S2M-452	452.00	226
S2M-126	126.00	63	S2M-240	240.00	120	S2M-460	460.00	230
S2M-130	130.00	65	S2M-244	244.00	122	S2M-492	492.00	246
S2M-134	134.00	67	S2M-248	248.00	124	S2M-494	494.00	247
S2M-138	138.00	69	S2M-250	250.00	125	S2M-500	500.00	250
S2M-142	142.00	71	S2M-260	260.00	130	S2M-520	520.00	260
S2M-144	144.00	72	S2M-264	264.00	132	S2M-560	560.00	280
S2M-146	146.00	73	S2M-280	280.00	140	S2M-630	630.00	315
S2M-152	152.00	76	S2M-284	284.00	142	S2M-710	710.00	355
S2M-156	156.00	78	S2M-288	288.00	144	S2M-800	800.00	400
S2M-160	160.00	80	S2M-308	308.00	154	S2M-900	900.00	450
S2M-164	164.00	82	S2M-322	322.00	161	S2M-3000	3000.00	1500
S2M-170	170.00	85	S2M-320	320.00	160	S2M-3672	3672.00	1836
S2M-172	172.00	86	S2M-354	354.00	177	-	-	-
-	-	-	-	-	-	-	-	-
-	-	-	-	-	-	-	-	-
-	-	-	-	-	-	-	-	-
-	-	-	-	-	-	-	-	-
-	-	-	-	-	-	-	-	-
-	-	-	-	-	-	-	-	-
-	-	-	-	-	-	-	-	-
-	-	-	-	-	-	-	-	-
-	-	-	-	-	-	-	-	-
-	-	-	-	-	-	-	-	-
-	-	-	-	-	-	-	-	-
-	-	-	-	-	-	-	-	-
-	-	-	-	-	-	-	-	-
-	-	-	-	-	-	-	-	-
-	-	-	-	-	-	-	-	-
-	-	-	-	-	-	-	-	-
-	-	-	-	-	-	-	-	-
-	-	-	-	-	-	-	-	-
-	-	-	-	-	-	-	-	-
-	-	-	-	-	-	-	-	-
-	-	-	-	-	-	-	-	-
-	-	-	-	-	-	-	-	-
-	-	-	-	-	-	-	-	-
-	-	-	-	-	-	-	-	-
-	-	-	-	-	-	-	-	-
-	-	-	-	-	-	-	-	-
-	-	-	-	-	-	-	-	-



S4.5M

STPD/STS-S4.5M型(节距=4.5mm)

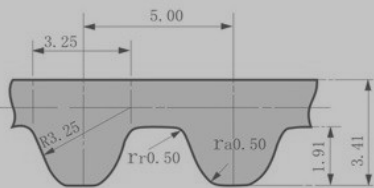


规格	节线长	齿数	规格	节线长	齿数	规格	节线长	齿数
S4.5M-180	180.00	40	S4.5M-347	347.00	77	S4.5M-504	504.00	112
S4.5M-198	198.00	44	S4.5M-351	351.00	78	S4.5M-518	518.00	115
S4.5M-203	203.00	45	S4.5M-360	360.00	80	S4.5M-558	558.00	124
S4.5M-225	225.00	50	S4.5M-369	369.00	82	S4.5M-563	563.00	125
S4.5M-252	252.00	56	S4.5M-387	387.00	86	S4.5M-567	567.00	126
S4.5M-275	275.00	61	S4.5M-396	396.00	88	S4.5M-612	612.00	136
S4.5M-279	279.00	62	S4.5M-414	414.00	92	S4.5M-630	630.00	140
S4.5M-284	284.00	63	S4.5M-437	437.00	97	S4.5M-653	653.00	145
S4.5M-297	297.00	66	S4.5M-441	441.00	98	S4.5M-675	675.00	150
S4.5M-315	315.00	70	S4.5M-450	450.00	100	S4.5M-711	711.00	158
S4.5M-329	329.00	73	S4.5M-468	468.00	104	S4.5M-801	801.00	178
S4.5M-333	333.00	74	S4.5M-486	486.00	108	S4.5M-864	864.00	192
S4.5M-338	338.00	75	S4.5M-500	500.00	111	S4.5M-905	905.00	201
-	-	-	-	-	-	-	-	-
-	-	-	-	-	-	-	-	-
-	-	-	-	-	-	-	-	-
-	-	-	-	-	-	-	-	-
-	-	-	-	-	-	-	-	-
-	-	-	-	-	-	-	-	-
-	-	-	-	-	-	-	-	-
-	-	-	-	-	-	-	-	-
-	-	-	-	-	-	-	-	-
-	-	-	-	-	-	-	-	-
-	-	-	-	-	-	-	-	-
-	-	-	-	-	-	-	-	-
-	-	-	-	-	-	-	-	-
-	-	-	-	-	-	-	-	-
-	-	-	-	-	-	-	-	-
-	-	-	-	-	-	-	-	-
-	-	-	-	-	-	-	-	-
-	-	-	-	-	-	-	-	-
-	-	-	-	-	-	-	-	-
-	-	-	-	-	-	-	-	-
-	-	-	-	-	-	-	-	-
-	-	-	-	-	-	-	-	-
-	-	-	-	-	-	-	-	-
-	-	-	-	-	-	-	-	-
-	-	-	-	-	-	-	-	-
-	-	-	-	-	-	-	-	-
-	-	-	-	-	-	-	-	-
-	-	-	-	-	-	-	-	-
-	-	-	-	-	-	-	-	-
-	-	-	-	-	-	-	-	-
-	-	-	-	-	-	-	-	-
-	-	-	-	-	-	-	-	-



S5M

STPD/STS-S5M型(节距=5.00mm)

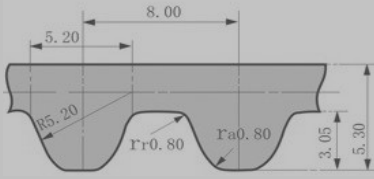


规格	节线长	齿数	规格	节线长	齿数	规格	节线长	齿数
S5M-150	150.00	30	S5M-500	500.00	100	S5M-810	810.00	162
S5M-250	250.00	50	S5M-520	520.00	104	S5M-850	850.00	170
S5M-255	255.00	51	S5M-525	525.00	105	S5M-900	900.00	180
S5M-295	295.00	59	S5M-550	550.00	110	S5M-950	950.00	190
S5M-300	300.00	60	S5M-560	560.00	112	S5M-975	975.00	195
S5M-325	325.00	65	S5M-575	575.00	115	S5M-1000	1000.00	200
S5M-335	335.00	67	S5M-600	600.00	120	S5M-1050	1050.00	210
S5M-340	340.00	68	S5M-625	625.00	125	S5M-1125	1125.00	225
S5M-355	355.00	71	S5M-650	650.00	130	S5M-1270	1270.00	254
S5M-375	375.00	75	S5M-670	670.00	134	S5M-1350	1350.00	270
S5M-400	400.00	80	S5M-675	675.00	135	S5M-1420	1420.00	284
S5M-410	410.00	82	S5M-695	695.00	139	S5M-1595	1595.00	319
S5M-420	420.00	84	S5M-700	700.00	140	S5M-1800	1800.00	360
S5M-425	425.00	85	S5M-710	710.00	142	S5M-2000	2000.00	400
S5M-475	475.00	95	S5M-750	750.00	150	-	-	-
S5M-490	490.00	98	S5M-800	800.00	160	-	-	-
-	-	-	-	-	-	-	-	-
-	-	-	-	-	-	-	-	-
-	-	-	-	-	-	-	-	-
-	-	-	-	-	-	-	-	-
-	-	-	-	-	-	-	-	-
-	-	-	-	-	-	-	-	-
-	-	-	-	-	-	-	-	-
-	-	-	-	-	-	-	-	-
-	-	-	-	-	-	-	-	-
-	-	-	-	-	-	-	-	-
-	-	-	-	-	-	-	-	-
-	-	-	-	-	-	-	-	-
-	-	-	-	-	-	-	-	-
-	-	-	-	-	-	-	-	-
-	-	-	-	-	-	-	-	-
-	-	-	-	-	-	-	-	-
-	-	-	-	-	-	-	-	-
-	-	-	-	-	-	-	-	-
-	-	-	-	-	-	-	-	-
-	-	-	-	-	-	-	-	-
-	-	-	-	-	-	-	-	-
-	-	-	-	-	-	-	-	-
-	-	-	-	-	-	-	-	-
-	-	-	-	-	-	-	-	-
-	-	-	-	-	-	-	-	-
-	-	-	-	-	-	-	-	-



S8M

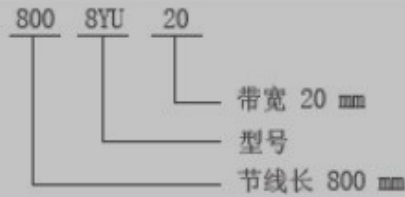
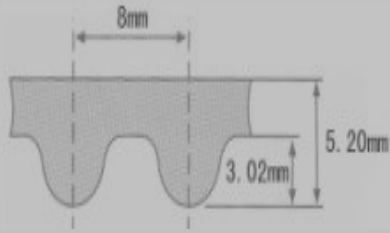
STPD/STS-S8M型(节距=8.00mm)



规格	节线长	齿数	规格	节线长	齿数	规格	节线长	齿数
S8M-520	520.00	65	S8M-1040	1040.00	130	S8M-1600	1600.00	200
S8M-560	560.00	70	S8M-1056	1056.00	132	S8M-1624	1624.00	203
S8M-584	584.00	73	S8M-1080	1080.00	135	S8M-1680	1680.00	210
S8M-592	592.00	74	S8M-1096	1096.00	137	S8M-1728	1728.00	216
S8M-600	600.00	75	S8M-1120	1120.00	140	S8M-1760	1760.00	220
S8M-632	632.00	79	S8M-1136	1136.00	142	S8M-1792	1792.00	224
S8M-640	640.00	80	S8M-1152	1152.00	144	S8M-1800	1800.00	225
S8M-704	704.00	88	S8M-1160	1160.00	145	S8M-1880	1880.00	226
S8M-712	712.00	89	S8M-1184	1184.00	148	S8M-2000	2000.00	250
S8M-720	720.00	90	S8M-1192	1192.00	149	S8M-2032	2032.00	254
S8M-760	760.00	95	S8M-1200	1200.00	150	S8M-2056	2056.00	257
S8M-800	800.00	100	S8M-1224	1224.00	153	S8M-2120	2120.00	265
S8M-824	824.00	103	S8M-1248	1248.00	156	S8M-2240	2240.00	280
S8M-840	840.00	105	S8M-1256	1256.00	157	S8M-2272	2272.00	284
S8M-848	848.00	106	S8M-1280	1280.00	160	S8M-2400	2400.00	300
S8M-880	880.00	110	S8M-1296	1296.00	162	S8M-2600	2600.00	325
S8M-896	896.00	112	S8M-1304	1304.00	163	S8M-2800	2800.00	350
S8M-920	920.00	115	S8M-1312	1312.00	164	S8M-2848	2848.00	356
S8M-960	960.00	120	S8M-1320	1320.00	165	S8M-3200	3200.00	400
S8M-976	976.00	122	S8M-1344	1344.00	168	S8M-3400	3400.00	425
S8M-984	984.00	123	S8M-1352	1352.00	169	S8M-3440	3440.00	430
S8M-1000	1000.00	125	S8M-1360	1360.00	170	S8M-3600	3600.00	450
S8M-1016	1016.00	127	S8M-1400	1400.00	175	S8M-4000	4000.00	500
S8M-1024	1024.00	128	S8M-1440	1440.00	180	-	-	-
-	-	-	-	-	-	-	-	-
-	-	-	-	-	-	-	-	-
-	-	-	-	-	-	-	-	-
-	-	-	-	-	-	-	-	-
-	-	-	-	-	-	-	-	-
-	-	-	-	-	-	-	-	-
-	-	-	-	-	-	-	-	-
-	-	-	-	-	-	-	-	-
-	-	-	-	-	-	-	-	-
-	-	-	-	-	-	-	-	-
-	-	-	-	-	-	-	-	-
-	-	-	-	-	-	-	-	-
-	-	-	-	-	-	-	-	-
-	-	-	-	-	-	-	-	-
-	-	-	-	-	-	-	-	-
-	-	-	-	-	-	-	-	-
-	-	-	-	-	-	-	-	-
-	-	-	-	-	-	-	-	-
-	-	-	-	-	-	-	-	-



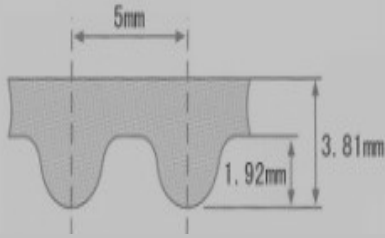
8YU



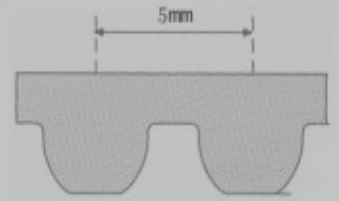
规格	节线长	齿数	规格	节线长	齿数	规格	节线长	齿数
312-8YU	312.00	39	824-8YU	824.00	103	1176	1176.00	147
328-8YU	328.00	41	832-8YU	832.00	104	1184	1184.00	148
344-8YU	344.00	43	840-8YU	840.00	105	1192	1192.00	149
416-8YU	416.00	52	848-8YU	848.00	106	1200	1200.00	150
432-8YU	432.00	54	856-8YU	856.00	107	1208	1208.00	151
440-8YU	440.00	55	864-8YU	864.00	108	1216	1216.00	152
464-8YU	464.00	58	872-8YU	872.00	109	1224	1224.00	153
472-8YU	472.00	59	880-8YU	880.00	110	1232	1232.00	154
480-8YU	480.00	60	888-8YU	888.00	111	1240	1240.00	155
488-8YU	488.00	61	904-8YU	904.00	112	1248	1248.00	156
504-8YU	504.00	63	912-8YU	912.00	113	1256	1256.00	157
512-8YU	512.00	64	920-8YU	920.00	114	1264	1264.00	158
520-8YU	520.00	65	928-8YU	928.00	115	1272	1272.00	159
536-8YU	536.00	67	936-8YU	936.00	116	1280	1280.00	160
544-8YU	544.00	68	944-8YU	944.00	118	1288	1288.00	161
552-8YU	552.00	69	952-8YU	952.00	119	1296	1296.00	162
560-8YU	560.00	70	960-8YU	960.00	120	-	-	-
576-8YU	576.00	72	968-8YU	968.00	121	-	-	-
600-8YU	600.00	75	976-8YU	976.00	122	-	-	-
608-8YU	608.00	76	984-8YU	984.00	123	-	-	-
616-8YU	616.00	77	992-8YU	992.00	124	-	-	-
624-8YU	624.00	78	1000-8YU	1000.00	125	-	-	-
632-8YU	632.00	79	1008-8YU	1008.00	126	-	-	-
640-8YU	640.00	80	1016-8YU	1016.00	127	-	-	-
656-8YU	656.00	82	1032-8YU	1032.00	129	-	-	-
664-8YU	664.00	83	1040-8YU	1040.00	130	-	-	-
680-8YU	680.00	85	1056-8YU	1056.00	132	-	-	-
704-8YU	704.00	88	1064-8YU	1064.00	133	-	-	-
720-8YU	720.00	90	1072-8YU	1072.00	134	-	-	-
728-8YU	728.00	91	1080-8YU	1080.00	135	-	-	-
744-8YU	744.00	93	1088-8YU	1088.00	136	-	-	-
752-8YU	752.00	94	1096-8YU	1096.00	137	-	-	-
760-8YU	760.00	95	1112-8YU	1112.00	139	-	-	-
768-8YU	768.00	96	1113-8YU	1113.00	140	-	-	-
776-8YU	776.00	97	1128-8YU	1128.00	141	-	-	-
784-8YU	784.00	98	1136-8YU	1136.00	142	-	-	-
792-8YU	792.00	99	1144-8YU	1144.00	143	-	-	-
800-8YU	800.00	100	1152-8YU	1152.00	144	3200-8YU	3200.00	400



5GT



5MGT

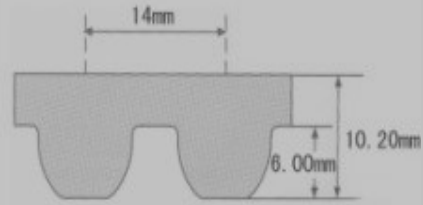
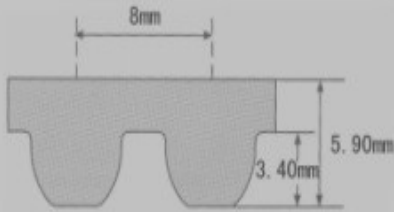


规格	节线长	齿数	规格	节线长	齿数	规格	节线长	齿数
185-5GT	185.00	37	520-5GT	520.00	104	5MGT-300	300.00	60
225-5GT	225.00	45	525-5GT	525.00	105	5MGT-375	375.00	75
230-5GT	230.00	46	530-5GT	530.00	106	5MGT-425	425.00	85
235-5GT	235.00	47	540-5GT	540.00	108	5MGT-535	535.00	107
240-5GT	240.00	48	545-5GT	545.00	109	5MGT-600	600.00	120
245-5GT	245.00	49	550-5GT	550.00	110	5MGT-815	815.00	163
250-5GT	250.00	50	560-5GT	560.00	112	-	-	-
255-5GT	255.00	51	565-5GT	565.00	113	-	-	-
260-5GT	260.00	52	570-5GT	570.00	114	-	-	-
265-5GT	265.00	53	575-5GT	575.00	115	-	-	-
270-5GT	270.00	54	580-5GT	580.00	116	-	-	-
275-5GT	275.00	55	595-5GT	595.00	119	-	-	-
295-5GT	295.00	59	600-5GT	600.00	120	-	-	-
300-5GT	300.00	60	615-5GT	615.00	123	-	-	-
315-5GT	315.00	63	625-5GT	625.00	125	-	-	-
320-5GT	320.00	64	635-5GT	635.00	127	-	-	-
340-5GT	340.00	68	645-5GT	645.00	129	-	-	-
350-5GT	350.00	70	670-5GT	670.00	134	-	-	-
360-5GT	360.00	72	675-5GT	675.00	135	-	-	-
365-5GT	365.00	73	695-5GT	695.00	139	-	-	-
370-5GT	370.00	74	700-5GT	700.00	140	-	-	-
375-5GT	375.00	75	710-5GT	710.00	142	-	-	-
385-5GT	385.00	77	720-5GT	720.00	144	-	-	-
390-5GT	390.00	78	730-5GT	730.00	146	-	-	-
400-5GT	400.00	80	740-5GT	740.00	148	-	-	-
405-5GT	405.00	81	750-5GT	750.00	150	-	-	-
410-5GT	410.00	82	770-5GT	770.00	154	-	-	-
415-5GT	415.00	83	775-5GT	775.00	155	-	-	-
420-5GT	420.00	84	800-5GT	800.00	160	-	-	-
430-5GT	430.00	86	810-5GT	810.00	162	-	-	-
440-5GT	440.00	88	815-5GT	815.00	163	-	-	-
450-5GT	450.00	90	825-5GT	825.00	165	-	-	-
460-5GT	460.00	92	830-5GT	830.00	166	-	-	-
465-5GT	465.00	93	845-5GT	845.00	169	-	-	-
470-5GT	470.00	94	850-5GT	850.00	170	-	-	-
475-5GT	475.00	95	860-5GT	860.00	172	-	-	-
490-5GT	490.00	98	870-5GT	870.00	174	-	-	-
500-5GT	500.00	100	880-5GT	880.00	176	-	-	-



8MGT

14MGT

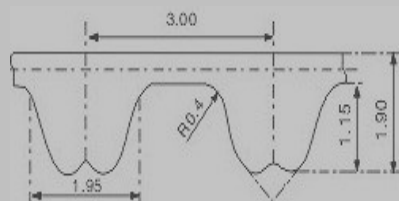


规格	节线长	齿数
8MGT-384	384.00	48
8MGT-480	480.00	60
8MGT-560	560.00	70
8MGT-600	600.00	75
8MGT-640	640.00	80
8MGT-720	720.00	90
8MGT-800	800.00	100
8MGT-840	840.00	105
8MGT-880	880.00	110
8MGT-920	920.00	115
8MGT-960	960.00	120
8MGT-1040	1040.00	130
8MGT-1120	1120.00	140
8MGT-1160	1160.00	145
8MGT-1200	1200.00	150
8MGT-1280	1280.00	160
8MGT-1440	1440.00	180
8MGT-1512	1512.00	189
8MGT-1584	1584.00	198
8MGT-1600	1600.00	200
8MGT-1760	1760.00	220
8MGT-1800	1800.00	225
8MGT-2000	2000.00	250
8MGT-2400	2400.00	300
8MGT-2600	2600.00	325
8MGT-2800	2800.00	350
8MGT-3048	3084.00	381
8MGT-3280	3280.00	410
8MGT-3600	3600.00	450
8MGT-4400	4400.00	550
8MGT-4480	4480.00	560
-	-	-
-	-	-
-	-	-
-	-	-
-	-	-
-	-	-
-	-	-
-	-	-
-	-	-
-	-	-

规格	节线长	齿数
14MGT-994	994.00	71
14MGT-1120	1120.00	80
14MGT-1190	1190.00	85
14MGT-1260	1260.00	90
14MGT-1400	1400.00	100
14MGT-1568	1568.00	112
14MGT-1610	1610.00	115
14MGT-1750	1750.00	125
14MGT-1890	1890.00	135
14MGT-1960	1960.00	140
14MGT-2100	2100.00	150
14MGT-2240	2240.00	160
14MGT-2310	2310.00	165
14MGT-2380	2380.00	170
14MGT-2450	2450.00	175
14MGT-2520	2520.00	180
14MGT-2590	2590.00	185
14MGT-2660	2660.00	190
14MGT-2800	2800.00	200
14MGT-3136	3136.00	224
14MGT-3304	3304.00	236
14MGT-3360	3360.00	240
14MGT-3500	3500.00	250
14MGT-3850	3850.00	275
14MGT-3920	3920.00	280
14MGT-4326	4326.00	309
14MGT-4410	4410.00	315
14MGT-4326	4326.00	309
14MGT-4578	4578.00	327
14MGT-4956	4956.00	354
14MGT-5320	5320.00	380
14MGT-5740	5740.00	410
14MGT-6160	6160.00	440
14MGT-6860	6860.00	490
-	-	-
-	-	-
-	-	-
-	-	-
-	-	-
-	-	-
-	-	-



RPP3M



规格	节线长	齿数	规格	节线长	齿数	规格	节线长	齿数
141-P3M	141.00	47	297-P3M	297.00	99	525-P3M	525.00	175
144-P3M	144.00	48	300-P3M	300.00	100	531-P3M	531.00	177
147-P3M	147.00	49	318-P3M	318.00	106	537-P3M	537.00	179
150-P3M	150.00	50	327-P3M	327.00	109	564-P3M	564.00	188
159-P3M	159.00	53	330-P3M	330.00	110	570-P3M	570.00	190
168-P3M	168.00	56	333-P3M	333.00	111	576-P3M	576.00	192
174-P3M	174.00	58	336-P3M	336.00	112	579-P3M	579.00	193
177-P3M	177.00	59	339-P3M	339.00	113	597-P3M	597.00	199
180-P3M	180.00	60	345-P3M	345.00	115	600-P3M	600.00	200
186-P3M	186.00	62	354-P3M	354.00	118	621-P3M	621.00	207
195-P3M	195.00	65	357-P3M	357.00	119	621-P3M	621.00	211
201-P3M	201.00	67	363-P3M	363.00	121	621-P3M	621.00	216
204-P3M	204.00	68	375-P3M	375.00	125	669-P3M	669.00	223
210-P3M	210.00	70	384-P3M	384.00	128	711-P3M	711.00	237
213-P3M	213.00	71	390-P3M	390.00	130	735-P3M	735.00	245
225-P3M	225.00	75	393-P3M	393.00	131	756-P3M	756.00	252
231-P3M	231.00	77	405-P3M	405.00	135	804-P3M	804.00	268
240-P3M	240.00	80	420-P3M	420.00	140	882-P3M	882.00	294
243-P3M	243.00	81	432-P3M	432.00	144	945-P3M	945.00	315
246-P3M	246.00	82	447-P3M	447.00	149	1062-P3M	1062.00	354
252-P3M	252.00	84	474-P3M	474.00	158	1125-P3M	1125.00	375
255-P3M	255.00	85	480-P3M	480.00	160	1245-P3M	1245.00	415
264-P3M	264.00	88	486-P3M	486.00	162	1263-P3M	1263.00	421
267-P3M	267.00	89	489-P3M	489.00	163	1500-P3M	1500.00	500
270-P3M	270.00	90	501-P3M	501.00	167	1530-P3M	1530.00	510
276-P3M	276.00	92	510-P3M	510.00	170	1863-P3M	1863.00	621
-	-	-	-	-	-	-	-	-
-	-	-	-	-	-	-	-	-
-	-	-	-	-	-	-	-	-
-	-	-	-	-	-	-	-	-
-	-	-	-	-	-	-	-	-
-	-	-	-	-	-	-	-	-
-	-	-	-	-	-	-	-	-
-	-	-	-	-	-	-	-	-
-	-	-	-	-	-	-	-	-
-	-	-	-	-	-	-	-	-
-	-	-	-	-	-	-	-	-
-	-	-	-	-	-	-	-	-
-	-	-	-	-	-	-	-	-
-	-	-	-	-	-	-	-	-
-	-	-	-	-	-	-	-	-
-	-	-	-	-	-	-	-	-
-	-	-	-	-	-	-	-	-
-	-	-	-	-	-	-	-	-
-	-	-	-	-	-	-	-	-



RPP8M



规格	节线长	齿数	规格	节线长	齿数	规格	节线长	齿数
288-P8M	288.00	36	840-P8M	840.00	105	1440-P8M	1440.00	180
320-P8M	320.00	40	856-P8M	856.00	107	1464-P8M	1464.00	183
480-P8M	480.00	60	880-P8M	880.00	110	1600-P8M	1600.00	200
536-P8M	536.00	67	920-P8M	920.00	115	1760-P8M	1760.00	220
560-P8M	560.00	70	960-P8M	960.00	120	1800-P8M	1800.00	225
600-P8M	600.00	75	1040-P8M	1040.00	130	2000-P8M	2000.00	250
632-P8M	632.00	79	1080-P8M	1080.00	135	2200-P8M	2200.00	275
640-P8M	640.00	80	1120-P8M	1120.00	140	2400-P8M	2400.00	300
680-P8M	680.00	85	1200-P8M	1200.00	150	2600-P8M	2600.00	325
720-P8M	720.00	90	1224-P8M	1224.00	153	2800-P8M	2800.00	350
760-P8M	760.00	95	1280-P8M	1280.00	160	3048-P8M	3048.00	381
800-P8M	800.00	100	1352-P8M	1352.00	169	3200-P8M	3200.00	400
-	-	-	-	-	-	-	-	-
-	-	-	-	-	-	-	-	-
-	-	-	-	-	-	-	-	-
-	-	-	-	-	-	-	-	-
-	-	-	-	-	-	-	-	-
-	-	-	-	-	-	-	-	-
-	-	-	-	-	-	-	-	-
-	-	-	-	-	-	-	-	-
-	-	-	-	-	-	-	-	-
-	-	-	-	-	-	-	-	-
-	-	-	-	-	-	-	-	-
-	-	-	-	-	-	-	-	-
-	-	-	-	-	-	-	-	-
-	-	-	-	-	-	-	-	-
-	-	-	-	-	-	-	-	-
-	-	-	-	-	-	-	-	-
-	-	-	-	-	-	-	-	-
-	-	-	-	-	-	-	-	-
-	-	-	-	-	-	-	-	-
-	-	-	-	-	-	-	-	-
-	-	-	-	-	-	-	-	-
-	-	-	-	-	-	-	-	-
-	-	-	-	-	-	-	-	-
-	-	-	-	-	-	-	-	-
-	-	-	-	-	-	-	-	-
-	-	-	-	-	-	-	-	-
-	-	-	-	-	-	-	-	-
-	-	-	-	-	-	-	-	-
-	-	-	-	-	-	-	-	-
-	-	-	-	-	-	-	-	-
-	-	-	-	-	-	-	-	-
-	-	-	-	-	-	-	-	-
-	-	-	-	-	-	-	-	-
-	-	-	-	-	-	-	-	-
-	-	-	-	-	-	-	-	-
-	-	-	-	-	-	-	-	-
-	-	-	-	-	-	-	-	-
-	-	-	-	-	-	-	-	-

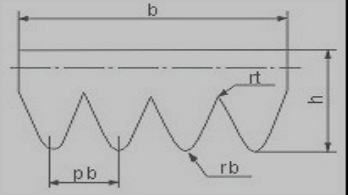
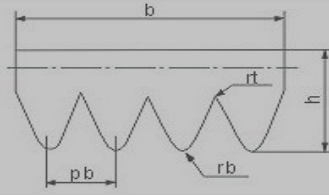
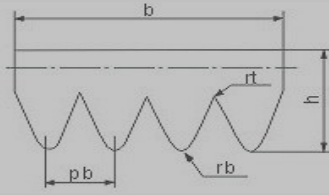
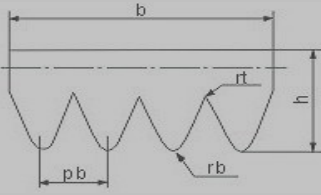


多楔带PH

多楔带PJ

多楔带PK

多楔带PL



型号	有效长度
PH509	509.00
PH561	561.00
PH621	621.00
PH701	701.00
PH725	725.00
PH770	770.00
PH848	848.00
PH962	962.00
PH977	977.00
PH1044	1044.00
PH1131	1131.00
PH1169	1169.00
PH1217	1217.00
PH1278	1278.00
PH1382	1382.00
PH1476	1476.00
PH1517	1517.00
PH1646	1646.00
PH1725	1725.00
PH1832	1832.00
PH1942	1942.00
PH2196	2196.00
PH2666	2666.00
-	-
-	-
-	-
-	-
-	-
-	-
-	-
-	-
-	-
-	-
-	-
-	-
-	-
-	-
-	-
-	-
-	-
-	-
-	-
-	-
-	-

型号	有效长度
PJ508	508.00
PJ560	560.00
PJ620	620.00
PJ700	700.00
PJ724	724.00
PJ769	769.00
PJ847	847.00
PJ961	961.00
PJ976	976.00
PJ1043	1043.00
PJ1130	1130.00
PJ1168	1168.00
PJ1216	1216.00
PJ1277	1277.00
PJ1381	1381.00
PJ1475	1475.00
PJ1516	1516.00
PJ1645	1645.00
PJ1724	1724.00
PJ1831	1831.00
PJ1941	1941.00
PJ2195	2195.00
PJ2665	2665.00
-	-
-	-
-	-
-	-
-	-
-	-
-	-
-	-
-	-
-	-
-	-
-	-
-	-
-	-
-	-
-	-
-	-
-	-
-	-
-	-
-	-

型号	有效长度
PK503	503.00
PK555	555.00
PK615	615.00
PK695	695.00
PK719	719.00
PK764	764.00
PK842	842.00
PK956	956.00
PK971	971.00
PK1038	1038.00
PK1125	1125.00
PK1163	1163.00
PK1211	1211.00
PK1272	1272.00
PK1376	1376.00
PK1470	1470.00
PK1511	1511.00
PK1640	1640.00
PK1719	1719.00
PK1826	1826.00
PK1936	1936.00
PK2190	2190.00
PK2660	2660.00
-	-
-	-
-	-
-	-
-	-
-	-
-	-
-	-
-	-
-	-
-	-
-	-
-	-
-	-
-	-
-	-
-	-
-	-
-	-
-	-
-	-

型号	有效长度
PL491	491.00
PL543	543.00
PL603	603.00
PL683	683.00
PL707	707.00
PL752	752.00
PL830	830.00
PL944	944.00
PL959	959.00
PL1026	1026.00
PL1113	1113.00
PL1151	1151.00
PL1199	1199.00
PL1260	1260.00
PL1364	1364.00
PL1458	1458.00
PL1499	1499.00
PL1628	1628.00
PL1707	1707.00
PL1814	1814.00
PL1924	1924.00
PL2178	2178.00
PL2148	2148.00
-	-
-	-
-	-
-	-
-	-
-	-
-	-
-	-
-	-
-	-
-	-
-	-
-	-
-	-
-	-
-	-
-	-
-	-
-	-
-	-
-	-



一、工业同步带使用原料：

采用进口优质合成氯丁胶为主要原料，配入多种不同用途的辅料；骨架材料为进口优质玻璃纤维线绳；带齿表面采用尼龙66高弹力布做保护。具有动态屈绕性好，抗龟裂性能好，臭氧性能优良，耐老化，耐热，耐油，耐磨损等特点。

二、工业同步带特性：

1、同步带传动是利用带齿与带轮齿啮合来传递动力的一种新型传动方式。具有准确的同步传动功能，需要润滑、无滑差、无污染、噪音少；传动效率达 0.98，速比范围可达1:10，允许线速可达50 m/s，传动率从几百瓦到数百千瓦，适宜多轴传动。

2、氯丁胶同步带广泛应用于纺织、汽车、化纤、卷烟、造纸、印刷、化工的机械设备；近年来，采矿冶金、钢铁机械、医疗设备需求量日益增加。

3、双面齿同步带的节距和齿形与单面齿同步带相同。如按带齿的排布又可分DA型（带齿呈对称排列，见图a；DB型（带齿呈交错位置排列，见图b）

4、T型同步带在完全相同的传动系统下，他能提高引擎的效率，使引擎能够得到平顺安静的运转；

三、工业同步带使用时注意事项：

- 1、选购时注意产品表面整洁、皮带没有扭曲变形、带齿饱满。
- 2、同步带产品需严禁曲折，以免损伤骨架材料，影响皮带强度。
- 3、同步带产品需严禁划伤皮带，以免皮带早期损坏。
- 4、同步带产品避免与化学品（尤其是强氧化性酸，如浓硫酸等）接触。
- 5、同步带产品尽量避免与油类、水长期接触。
- 6、更换同步带时，必须使皮带的张力降到最低，才能取出，严禁同步带在有高张力的情况下，利用非专业的工具硬性撬下来。



同步带设计资料
Synchronous belt design data



表2 带轮最少许用齿数(Pulley min. allowable use teeth number)

小带轮转速 n_1 Small pulley rotating speed r/min	带型 Type						
	MXL,T2.5	XXL	XL,T5	L,T10	H	XH,T20	XXH
<900	10	10	10	12	14	22	22
900~<1200	12	12	10	12	16	24	24
1200~<1800	14	14	12	14	18	26	26
1800~<3600	16	16	12	16	20	30	--
3600~<4800	18	18	15	18	22	--	--

小带轮转速 n_1 Small pulley rotating speed r/min	带型 Type						
	2M,S2M	3M,S3M	S4.5M,5M,S5M		8M,S8M	14M,S14M	20M
<900	10	10	14		22	28	34
900~<1200	12	14	20		28	28	34
1200~<1800	14	16	24		32	32	38
1800~<3600	16	20	28		36	--	--
3600~<4800	20	22	30		--	--	--

表—18 基准宽度(Datum width) bso

型号 Type	MXL	XL	L	H	XH	XXH
基准宽度(Datum width) bso	6.4	9.5	25.4	76.2	101.6	127

型号 Type	3M	5M	8M	14M	20M	--
基准宽度(Datum width) bso	6	9	20	40	115	--

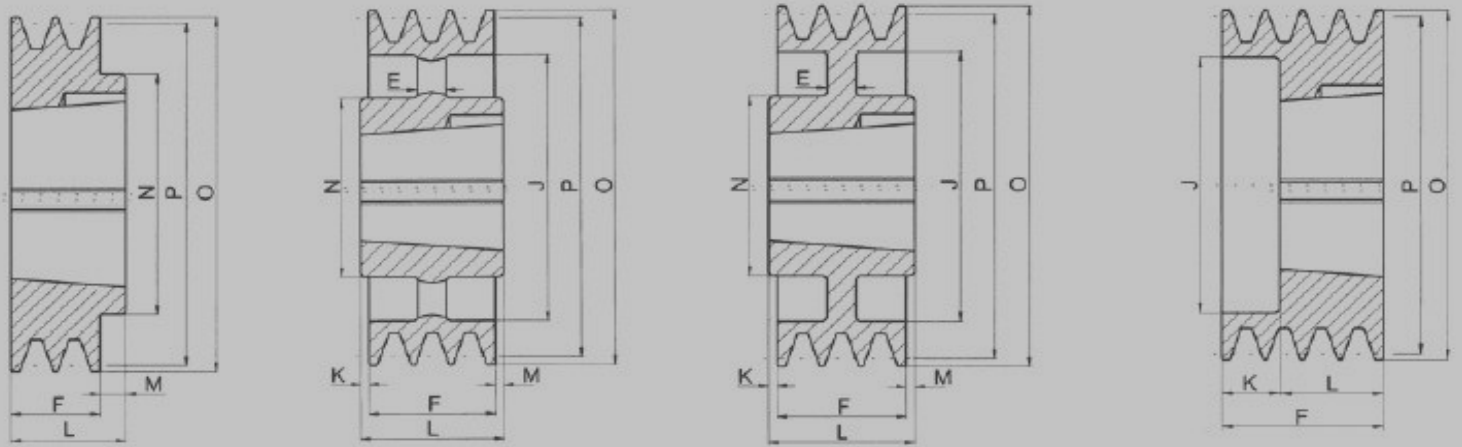
表—19 带的许用工作拉力 T_a 及基准宽度下单位长度质量 m
Belt allowable use operating tension T_a and unit length weight

型号 Type	T_a (N)	m (Kg/m/bso)
MXL	27.00	0.007
XXL	31.00	0.010
XL	50.17	0.220
L	244.46	0.095
H	2100.85	0.448
XH	4048.90	1.484
XXH	6398.03	2.473





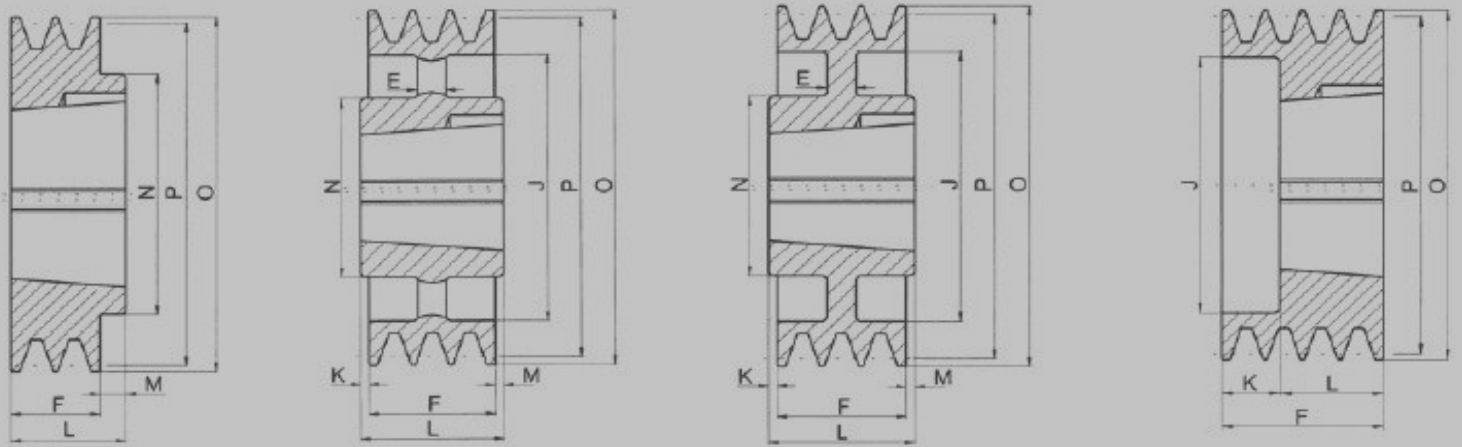
SPZ-01



型号	槽数	P	O	结构	锥套	最大孔	E	F	J	K	L	M	N
SPZ50-01	1	50	54	-	1008	25	-	37	26	12	25	-	-
SPZ56-01	1	56	60	-	1008	25	-	37	32	12	25	-	-
SPZ60-01	1	60	64	-	1008	25	-	22	-	-	22	-	-
SPZ63-01	1	63	67	-	1108	28	-	16	-	-	22	6	56
SPZ67-01	1	67	71	-	1108	28	-	16	-	-	22	6	60
SPZ71-01	1	71	75	-	1108	28	-	16	-	-	22	6	60
SPZ75-01	1	75	79	-	1108	28	-	16	-	-	22	6	60
SPZ80-01	1	80	84	-	1210	32	-	16	-	-	25	9	75
SPZ85-01	1	85	90	-	1210	32	-	16	-	-	25	9	80
SPZ90-01	1	90	94	-	1210	32	-	16	-	-	25	9	80
SPZ95-01	1	95	99	-	1210	32	-	16	-	-	25	9	85
SPZ100-01	1	100	104	-	1210	32	-	16	-	-	25	9	85
SPZ106-01	1	106	110	-	1610	42	-	16	-	-	25	9	92
SPZ112-01	1	112	116	-	1610	42	-	16	-	-	25	9	92
SPZ118-01	1	118	122	-	1610	42	-	16	-	-	25	9	92
SPZ125-01	1	125	129	-	1610	42	-	16	-	-	25	9	92
SPZ132-01	1	132	136	-	1610	42	-	16	-	-	25	9	92
SPZ140-01	1	140	144	-	1610	42	-	16	-	-	25	9	92
SPZ150-01	1	150	154	-	1610	42	-	16	-	-	25	9	92
SPZ160-01	1	160	164	-	1610	42	-	16	-	-	25	9	92
SPZ170-01	1	170	174	-	1610	42	-	16	-	-	25	9	92
SPZ180-01	1	180	184	-	1610	42	6	16	152	-	25	9	92
SPZ190-01	1	190	194	-	1610	42	12	16	162	-	25	9	92
SPZ200-01	1	200	204	-	2012	50	10	16	171	-	32	16	112
SPZ224-01	1	224	228	-	2012	50	15	16	195	-	32	16	112
SPZ250-01	1	250	254	-	2012	50	-	16	221	8	32	8	112
SPZ280-01	1	280	284	-	2012	50	-	16	251	8	32	8	112
SPZ315-01	1	315	319	-	2012	50	-	16	286	8	32	8	112
SPZ355-01	1	355	359	-	2012	50	-	16	326	8	32	8	112
SPZ400-01	1	400	404	-	2012	50	-	16	371	8	32	8	112
SPZ450-01	1	450	454	-	2017	60	-	16	421	14.5	45	14.5	124
-	-	-	-	-	-	-	-	-	-	-	-	-	-



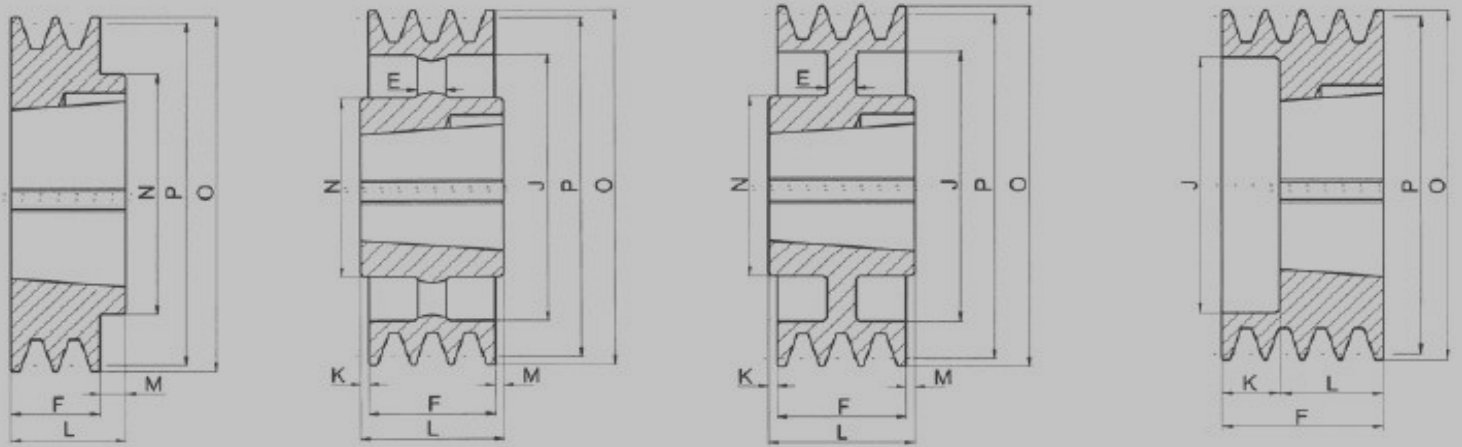
SPZ-02



型号	槽数	P	O	结构	锥套	最大孔	E	F	J	K	L	M	N
SPZ50-02	2	50	54	-	1008	25	-	50	26	25	25	-	-
SPZ56-02	2	56	60	-	1008	25	-	49	32	27	22	-	-
SPZ60-02	2	60	64	-	1108	28	-	49	36	27	22	-	-
SPZ63-02	2	63	67	-	1108	28	-	28	40	6	22	-	-
SPZ67-02	2	67	71	-	1108	28	-	28	42	6	22	-	-
SPZ71-02	2	71	75	-	1108	28	-	28	42	6	22	-	-
SPZ75-02	2	75	79	-	1210	32	-	28	51	3	25	-	-
SPZ80-02	2	80	84	-	1610	32	-	28	51	3	25	-	-
SPZ85-02	2	85	90	-	1610	32	-	28	60	3	25	-	-
SPZ90-02	2	90	94	-	1610	42	-	28	61	3	25	-	-
SPZ95-02	2	95	99	-	1610	42	-	28	66	3	25	-	-
SPZ100-02	2	100	104	-	1610	42	-	28	71	3	25	-	-
SPZ106-02	2	106	110	-	1610	42	-	28	76	3	25	-	-
SPZ112-02	2	112	116	-	1610	42	-	28	83	3	25	-	-
SPZ118-02	2	118	122	-	1610	42	-	28	90	3	25	-	-
SPZ125-02	2	125	129	-	1610	42	-	28	96	3	25	-	-
SPZ132-02	2	132	136	-	1610	42	-	28	103	3	25	-	-
SPZ140-02	2	140	144	-	1610	42	-	28	111	3	25	-	-
SPZ150-02	2	150	154	-	2012	50	-	28	-	3	25	4	112
SPZ160-02	2	160	164	-	2012	50	-	28	-	-	32	4	112
SPZ170-02	2	170	174	-	2012	50	-	28	-	-	32	4	112
SPZ180-02	2	180	184	-	2012	50	6	28	152	-	32	4	112
SPZ190-02	2	190	194	-	2012	50	12	28	162	-	32	4	112
SPZ200-02	2	200	204	-	2012	50	10	28	171	-	32	4	112
SPZ224-02	2	224	228	-	2012	50	15	28	195	-	32	4	112
SPZ250-02	2	250	254	-	2012	50	-	28	221	2	32	2	112
SPZ280-02	2	280	284	-	2012	50	-	28	251	2	32	2	112
SPZ315-02	2	315	319	-	2012	50	-	28	286	2	32	2	112
SPZ355-02	2	355	359	-	2012	50	-	28	326	2	32	2	112
SPZ400-02	2	400	404	-	2517	60	-	28	371	8.5	45	8.5	124
SPZ450-02	2	450	454	-	2017	60	-	28	421	8.5	45	8.5	124
-	-	-	-	-	-	-	-	-	-	-	-	-	-



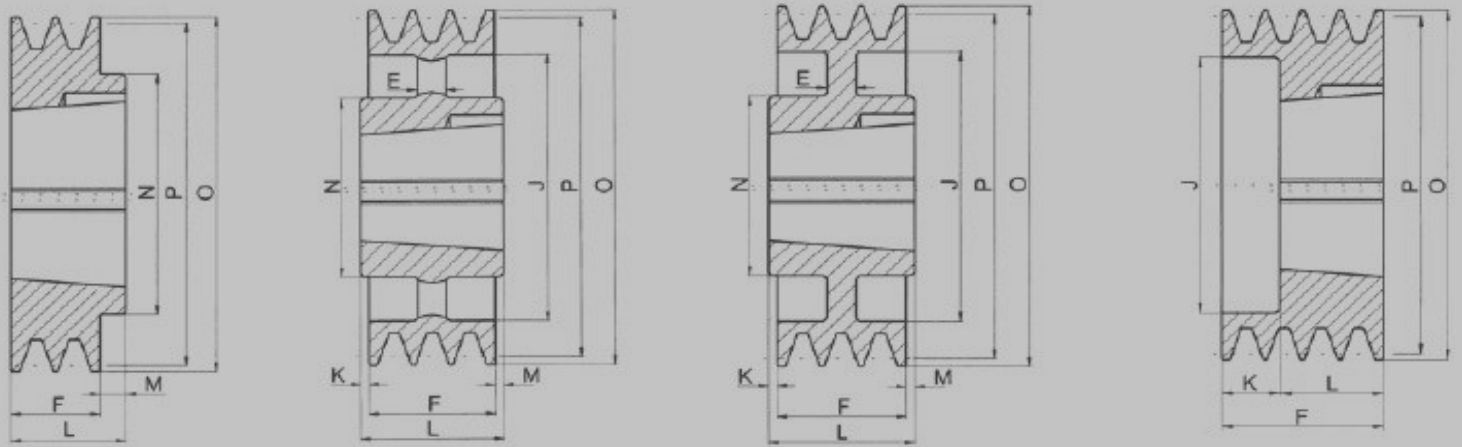
SPZ-03



型号	槽数	P	O	结构	锥套	最大孔	E	F	J	K	L	M	N
SPZ63-03	3	63	67	-	1108	28	-	40	40	-	22	-	-
SPZ67-03	3	67	71	-	1108	28	-	40	42	18	22	-	-
SPZ71-03	3	71	75	-	1108	28	-	40	42	18	22	-	-
SPZ75-03	3	75	79	-	1210	32	-	40	51	15	25	-	-
SPZ80-03	3	80	84	-	1210	32	-	40	51	15	25	-	-
SPZ85-03	3	85	90	-	1610	42	-	40	60	15	25	-	-
SPZ90-03	3	90	94	-	1610	42	-	40	61	15	25	-	-
SPZ95-03	3	95	99	-	1610	42	-	40	66	15	25	-	-
SPZ100-03	3	100	104	-	1610	42	-	40	71	15	25	-	-
SPZ106-03	3	106	110	-	1610	42	-	40	76	15	25	-	-
SPZ112-03	3	112	116	-	2012	50	-	40	83	8	32	-	-
SPZ118-03	3	118	122	-	2012	50	-	40	90	8	32	-	-
SPZ125-03	3	125	129	-	2012	50	-	40	96	-	32	8	-
SPZ132-03	3	132	136	-	2012	50	-	40	103	-	32	8	-
SPZ140-03	3	140	144	-	2012	50	-	40	111	-	32	8	-
SPZ150-03	3	150	154	-	2012	50	-	40	121	-	32	8	-
SPZ160-03	3	160	164	-	2012	50	-	40	131	-	32	8	-
SPZ170-03	3	170	174	-	2012	50	-	40	141	4	32	4	-
SPZ180-03	3	180	184	-	2012	50	7	40	151	-	32	8	106
SPZ190-03	3	190	194	-	2012	50	10	40	161	4	32	4	112
SPZ200-03	3	200	204	-	2012	50	-	40	171	4	32	4	112
SPZ224-03	3	224	228	-	2012	50	-	40	195	4	32	4	112
SPZ250-03	3	250	254	-	2012	50	-	40	221	4	32	4	112
SPZ280-03	3	280	284	-	2517	60	-	40	251	2.5	45	2.5	124
SPZ315-03	3	315	319	-	2517	60	-	40	286	2.5	45	2.5	124
SPZ355-03	3	355	359	-	2517	60	-	40	326	2.5	45	2.5	124
SPZ400-03	3	400	404	-	2517	60	-	40	371	2.5	45	2.5	124
SPZ450-03	3	450	454	-	2517	60	-	40	421	2.5	45	2.5	124
SPZ500-03	3	500	504	-	2517	60	-	40	471	2.5	45	2.5	124
SPZ630-03	3	630	634	-	3020	75	-	40	601	5.5	51	5.5	150
SPZ800-03	3	800	804	-	3020	75	-	40	771	5.5	51	5.5	146
-	-	-	-	-	-	-	-	-	-	-	-	-	-



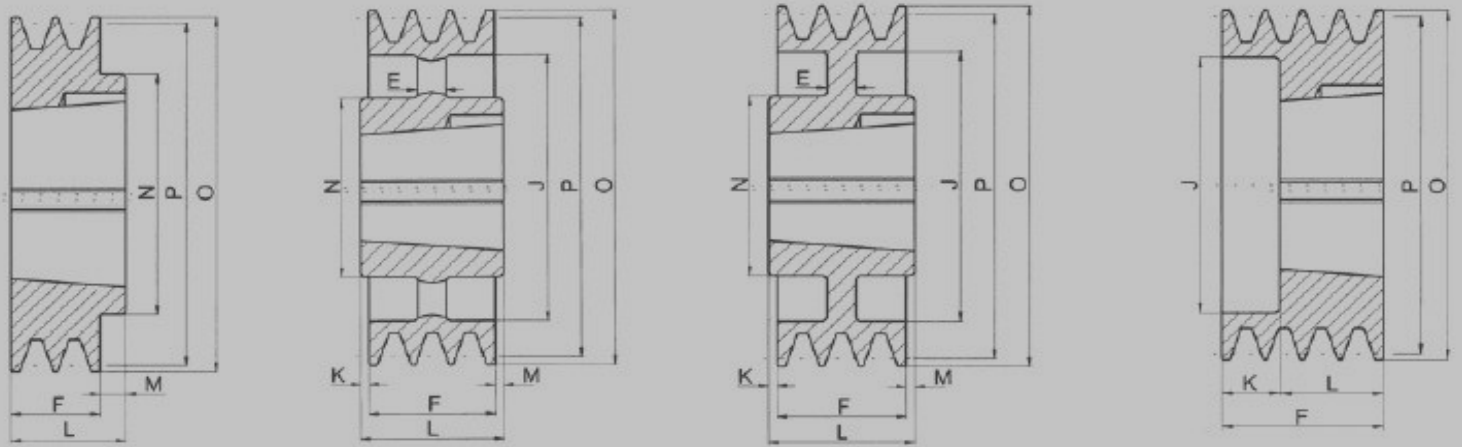
SPZ-04



型号	槽数	P	O	结构	锥套	最大孔	E	F	J	K	L	M	N
SPZ80-04	4	80	84	-	1210	32	-	52	51	27	25	-	-
SPZ85-04	4	85	90	-	1610	42	-	52	60	27	25	-	-
SPZ90-04	4	90	94	-	1610	42	-	52	61	27	25	-	-
SPZ95-04	4	95	99	-	1610	42	-	52	66	27	25	-	-
SPZ100-04	4	100	104	-	1610	42	-	52	71	27	25	-	-
SPZ106-04	4	106	110	-	1610	42	-	52	76	27	25	-	-
SPZ112-04	4	112	116	-	2012	50	-	52	83	20	32	-	-
SPZ118-04	4	118	122	-	2012	50	-	52	90	20	32	-	-
SPZ125-04	4	125	129	-	2012	50	-	52	96	-	32	20	-
SPZ132-04	4	132	136	-	2012	50	-	52	103	-	32	20	-
SPZ140-04	4	140	144	-	2012	50	-	52	111	-	32	20	-
SPZ150-04	4	150	154	-	2517	60	-	52	121	-	45	7	-
SPZ160-04	4	160	164	-	2517	60	-	52	131	-	45	7	-
SPZ170-04	4	170	174	-	2517	60	-	52	141	-	45	7	-
SPZ180-04	4	180	184	-	2517	60	-	52	151	-	45	7	-
SPZ190-04	4	190	194	-	2517	60	-	52	161	3.5	45	3.5	124
SPZ200-04	4	200	204	-	2517	60	8	52	171	3.5	45	3.5	124
SPZ224-04	4	224	228	-	2517	60	14	52	195	3.5	45	3.5	124
SPZ250-04	4	250	254	-	2517	60	12	52	221	3.5	45	3.5	124
SPZ280-04	4	280	284	-	2517	60	14	52	251	3.5	45	3.5	124
SPZ315-04	4	315	319	-	2517	60	-	52	286	3.5	45	3.5	124
SPZ355-04	4	355	359	-	2517	60	-	52	326	3.5	45	3.5	124
SPZ400-04	4	400	404	-	2517	60	-	52	371	3.5	45	3.5	124
SPZ450-04	4	450	454	-	3020	75	-	52	421	0.5	45	0.5	146
SPZ500-04	4	500	504	-	3020	75	-	52	471	0.5	51	0.5	146
SPZ630-04	4	630	634	-	3030	75	-	52	601	12	76	12	146
SPZ800-04	4	800	804	-	3030	75	-	52	771	12	76	12	146
-	-	-	-	-	-	-	-	-	-	-	-	-	-
-	-	-	-	-	-	-	-	-	-	-	-	-	-
-	-	-	-	-	-	-	-	-	-	-	-	-	-
-	-	-	-	-	-	-	-	-	-	-	-	-	-
-	-	-	-	-	-	-	-	-	-	-	-	-	-



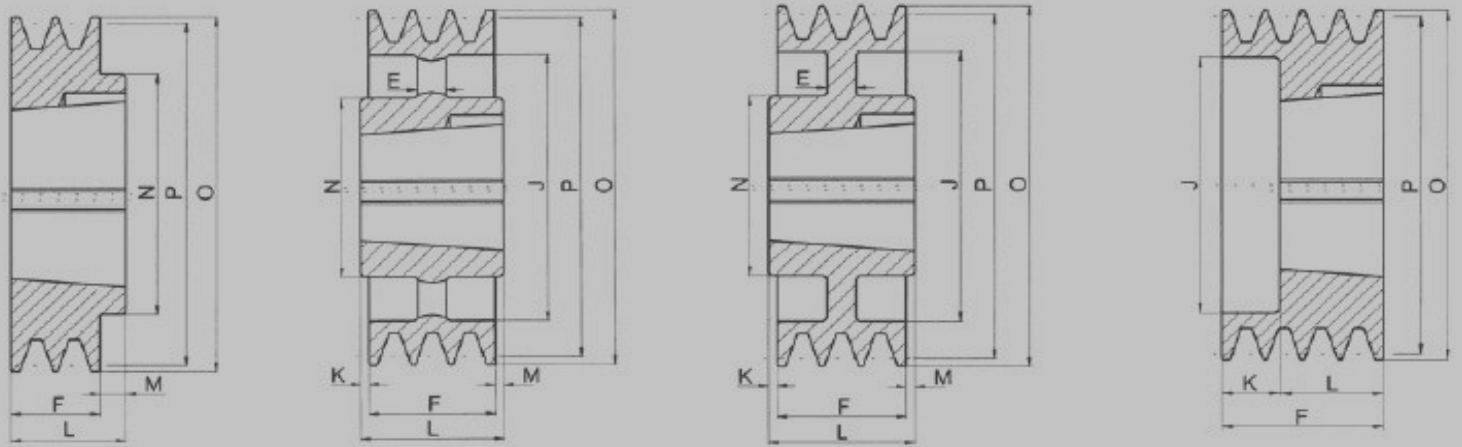
SPZ-05



型号	槽数	P	O	结构	锥套	最大孔	E	F	J	K	L	M	N
SPZ80-05	5	80	84	-	1610	32	-	64	51	39	25	-	-
SPZ85-05	5	85	90	-	1610	42	-	64	60	39	25	-	-
SPZ90-05	5	90	94	-	1610	42	-	64	61	39	25	-	-
SPZ95-05	5	95	99	-	2012	42	-	64	66	32	32	-	-
SPZ100-05	5	100	104	-	1610	50	-	64	71	32	32	-	-
SPZ106-05	5	106	110	-	1610	50	-	64	76	32	32	-	-
SPZ112-05	5	112	116	-	2012	50	-	64	83	32	32	-	-
SPZ118-05	5	118	122	-	2012	50	-	64	90	32	32	-	-
SPZ125-05	5	125	129	-	2012	50	-	64	96	32	32	-	-
SPZ132-05	5	132	136	-	2517	60	-	64	103	19	45	19	-
SPZ140-05	5	140	144	-	2517	60	-	64	111	-	45	19	-
SPZ150-05	5	150	154	-	2517	60	-	64	121	-	45	19	-
SPZ160-05	5	160	164	-	2517	60	-	64	131	-	45	19	-
SPZ170-05	5	170	174	-	2517	60	-	64	141	-	45	19	-
SPZ180-05	5	180	184	-	2517	60	-	64	151	-	45	19	-
SPZ190-05	5	190	194	-	2517	60	-	64	161	9.5	45	9.5	-
SPZ200-05	5	200	204	-	2517	60	-	64	171	9.5	45	9.5	-
SPZ224-05	5	224	228	-	2517	60	20	64	195	9.5	45	9.5	124
SPZ250-05	5	250	254	-	2517	60	16	64	221	9.5	45	9.5	124
SPZ280-05	5	280	284	-	2517	60	15	64	251	9.5	45	9.5	124
SPZ315-05	5	315	319	-	2517	60	-	64	286	9.5	45	9.5	124
SPZ355-05	5	355	359	-	2517	60	-	64	326	9.5	45	9.5	124
SPZ400-05	5	400	404	-	3020	75	-	64	371	6.5	51	6.5	146
SPZ450-05	5	450	454	-	3020	75	-	64	421	6.5	51	6.5	146
SPZ500-05	5	500	504	-	3030	75	-	64	471	6	76	6	146
SPZ630-05	5	630	634	-	3030	75	-	64	601	6	76	6	146
SPZ800-05	5	800	804	-	3535	90	-	64	771	12.5	89	12.5	178
-	-	-	-	-	-	-	-	-	-	-	-	-	-
-	-	-	-	-	-	-	-	-	-	-	-	-	-
-	-	-	-	-	-	-	-	-	-	-	-	-	-
-	-	-	-	-	-	-	-	-	-	-	-	-	-



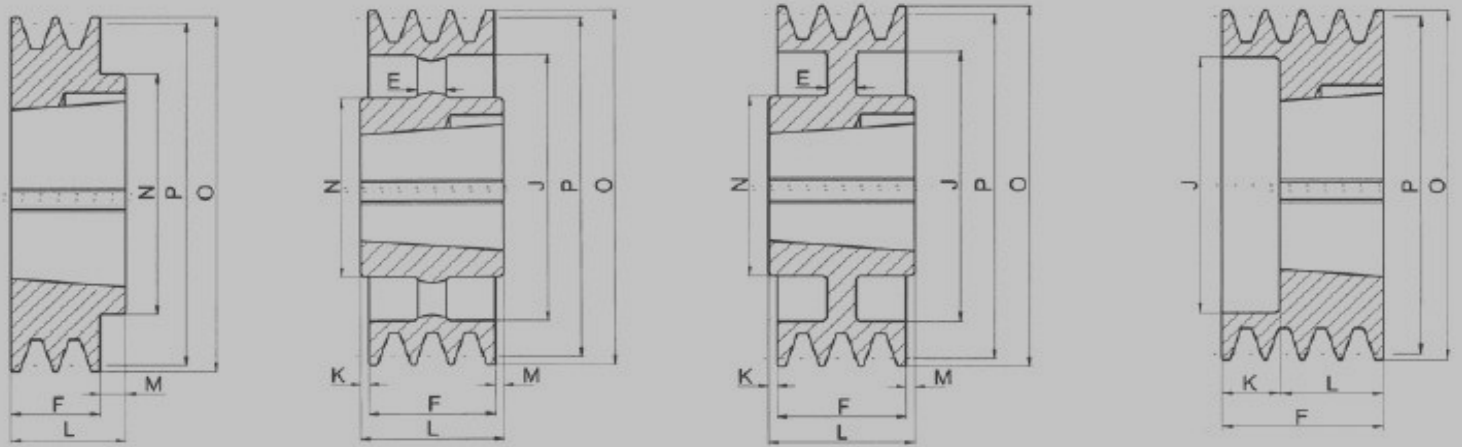
SPZ-06



型号	槽数	P	O	结构	锥套	最大孔	E	F	J	K	L	M	N
SPZ90-06	6	90	94	-	1610	42	-	76	61	51	25	-	-
SPZ95-06	6	95	99	-	1610	42	-	76	66	51	25	-	-
SPZ100-06	6	100	104	-	2012	50	-	76	71	44	32	-	-
SPZ106-06	6	106	110	-	2012	50	-	76	76	44	32	-	-
SPZ112-06	6	112	116	-	2517	60	-	76	83	44	32	-	-
SPZ118-06	6	118	122	-	2517	60	-	76	90	31	45	-	-
SPZ125-06	6	125	129	-	2517	60	-	76	96	31	45	-	-
SPZ132-06	6	132	136	-	2517	60	-	76	103	31	45	-	-
SPZ140-06	6	140	144	-	2517	60	-	76	111	-	45	31	-
SPZ150-06	6	150	154	-	2517	60	-	76	121	-	45	31	-
SPZ160-06	6	160	164	-	2517	60	-	76	131	-	45	31	-
SPZ170-06	6	170	174	-	2517	60	-	76	141	-	45	31	-
SPZ180-06	6	180	184	-	2517	60	-	76	151	-	45	31	-
SPZ190-06	6	190	194	-	2517	60	-	76	161	15.5	45	15.5	-
SPZ200-06	6	200	204	-	2517	60	-	76	171	15.5	45	15.5	-
SPZ224-06	6	224	228	-	2517	60	26	76	195	15.5	45	15.5	124
SPZ250-06	6	250	254	-	2517	60	26	76	221	15.5	45	15.5	124
SPZ280-06	6	280	284	-	2517	60	15	76	251	15.5	45	15.5	124
SPZ315-06	6	315	319	-	2517	60	15	76	286	15.5	45	15.5	124
SPZ355-06	6	355	359	-	2517	60	-	76	326	15.5	45	15.5	124
SPZ400-06	6	400	404	-	3030	75	-	76	371	-	76	-	146
SPZ450-06	6	450	454	-	3030	75	-	76	421	-	76	-	146
SPZ500-06	6	500	504	-	3030	75	-	76	471	-	76	-	146
SPZ630-06	6	630	634	-	3535	90	-	76	601	6.5	89	6.5	175
SPZ800-06	6	800	804	-	3535	90	-	76	771	6.5	89	6.5	178
-	-	-	-	-	-	-	-	-	-	-	-	-	-
-	-	-	-	-	-	-	-	-	-	-	-	-	-
-	-	-	-	-	-	-	-	-	-	-	-	-	-
-	-	-	-	-	-	-	-	-	-	-	-	-	-
-	-	-	-	-	-	-	-	-	-	-	-	-	-
-	-	-	-	-	-	-	-	-	-	-	-	-	-



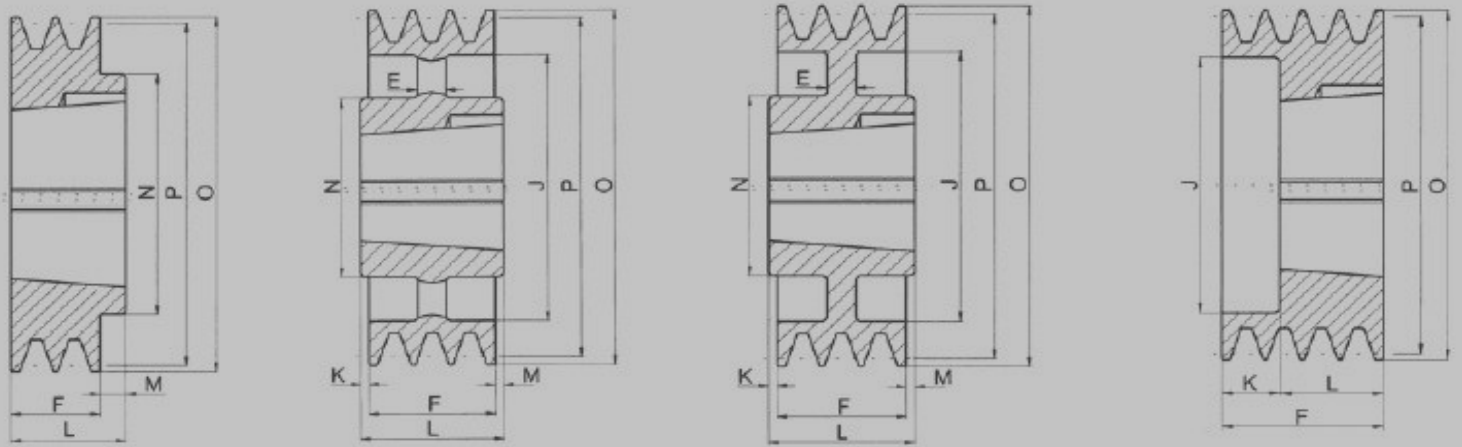
SPZ-08



型号	槽数	P	O	结构	锥套	最大孔	E	F	J	K	L	M	N
SPZ140-08	8	140	144	-	2517	60	-	100	111	27.5	45	27.5	-
SPZ150-08	8	150	154	-	2517	60	-	100	121	27.5	45	27.5	-
SPZ160-08	8	160	164	-	2517	60	-	100	131	27.5	45	27.5	-
SPZ170-08	8	170	174	-	2517	60	-	100	141	27.5	45	27.5	-
SPZ180-08	8	180	184	-	2517	60	-	100	151	27.5	45	27.5	-
SPZ190-08	8	190	194	-	2517	60	-	100	161	27.5	45	27.5	-
SPZ200-08	8	200	204	-	3020	75	-	100	171	24.5	51	24.5	-
SPZ224-08	8	224	228	-	3020	75	-	100	195	24.5	51	24.5	-
SPZ250-08	8	250	254	-	3020	75	-	100	221	24.5	51	24.5	146
SPZ280-08	8	280	284	-	3020	75	-	100	251	24.5	51	24.5	146
SPZ315-08	8	315	319	-	3030	75	-	100	286	24.5	51	24.5	146
SPZ355-08	8	355	359	-	3030	75	-	100	326	12	76	12	146
SPZ400-08	8	400	404	-	3030	75	-	100	371	12	76	12	146
SPZ450-08	8	450	454	-	3535	90	-	100	421	5.5	89	5.5	178
-	-	-	-	-	-	-	-	-	-	-	-	-	-
-	-	-	-	-	-	-	-	-	-	-	-	-	-
-	-	-	-	-	-	-	-	-	-	-	-	-	-
-	-	-	-	-	-	-	-	-	-	-	-	-	-
-	-	-	-	-	-	-	-	-	-	-	-	-	-
-	-	-	-	-	-	-	-	-	-	-	-	-	-
-	-	-	-	-	-	-	-	-	-	-	-	-	-
-	-	-	-	-	-	-	-	-	-	-	-	-	-
-	-	-	-	-	-	-	-	-	-	-	-	-	-
-	-	-	-	-	-	-	-	-	-	-	-	-	-
-	-	-	-	-	-	-	-	-	-	-	-	-	-
-	-	-	-	-	-	-	-	-	-	-	-	-	-
-	-	-	-	-	-	-	-	-	-	-	-	-	-
-	-	-	-	-	-	-	-	-	-	-	-	-	-
-	-	-	-	-	-	-	-	-	-	-	-	-	-
-	-	-	-	-	-	-	-	-	-	-	-	-	-
-	-	-	-	-	-	-	-	-	-	-	-	-	-
-	-	-	-	-	-	-	-	-	-	-	-	-	-
-	-	-	-	-	-	-	-	-	-	-	-	-	-
-	-	-	-	-	-	-	-	-	-	-	-	-	-
-	-	-	-	-	-	-	-	-	-	-	-	-	-
-	-	-	-	-	-	-	-	-	-	-	-	-	-
-	-	-	-	-	-	-	-	-	-	-	-	-	-
-	-	-	-	-	-	-	-	-	-	-	-	-	-
-	-	-	-	-	-	-	-	-	-	-	-	-	-
-	-	-	-	-	-	-	-	-	-	-	-	-	-
-	-	-	-	-	-	-	-	-	-	-	-	-	-
-	-	-	-	-	-	-	-	-	-	-	-	-	-
-	-	-	-	-	-	-	-	-	-	-	-	-	-
-	-	-	-	-	-	-	-	-	-	-	-	-	-
-	-	-	-	-	-	-	-	-	-	-	-	-	-
-	-	-	-	-	-	-	-	-	-	-	-	-	-
-	-	-	-	-	-	-	-	-	-	-	-	-	-
-	-	-	-	-	-	-	-	-	-	-	-	-	-
-	-	-	-	-	-	-	-	-	-	-	-	-	-
-	-	-	-	-	-	-	-	-	-	-	-	-	-
-	-	-	-	-	-	-	-	-	-	-	-	-	-
-	-	-	-	-	-	-	-	-	-	-	-	-	-
-	-	-	-	-	-	-	-	-	-	-	-	-	-
-	-	-	-	-	-	-	-	-	-	-	-	-	-
-	-	-	-	-	-	-	-	-	-	-	-	-	-
-	-	-	-	-	-	-	-	-	-	-	-	-	-
-	-	-	-	-	-	-	-	-	-	-	-	-	-



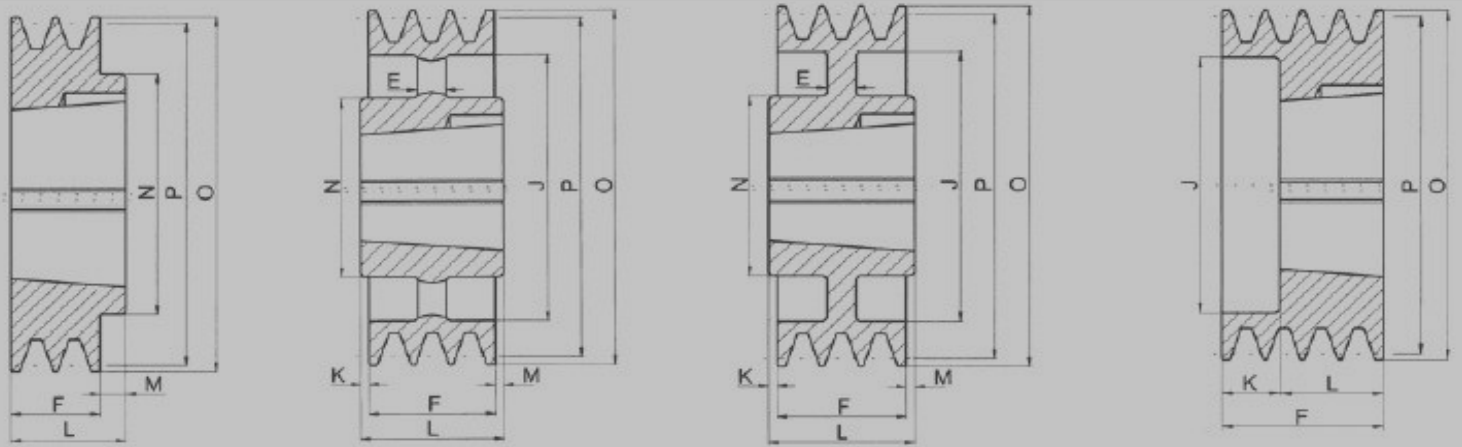
SPA-01



型号	槽数	P	O	结构	锥套	最大孔	E	F	J	K	L	M	N
SPA63-01	1	63	68.5	-	1008	25	-	20	-	-	22	2	56
SPA67-01	1	67	72.5	-	1108	28	-	20	-	-	22	2	56
SPA71-01	1	71	76.5	-	1108	28	-	20	-	-	22	2	60
SPA75-01	1	75	80.5	-	1108	28	-	20	-	-	22	2	56
SPA80-01	1	80	85.5	-	1210	32	-	20	-	-	25	5	75
SPA85-01	1	85	90.5	-	1210	32	-	20	-	-	25	5	80
SPA90-01	1	90	95.5	-	1210	32	-	20	-	-	25	5	80
SPA95-01	1	95	100.5	-	1210	32	-	20	-	-	25	5	85
SPA100-01	1	100	105.5	-	1610	42	-	20	-	-	25	5	85
SPA106-01	1	106	111.7	-	1610	42	-	20	-	-	25	5	92
SPA112-01	1	112	117.5	-	1610	42	-	20	-	-	25	5	92
SPA118-01	1	118	123.5	-	1610	42	-	20	-	-	25	5	92
SPA125-01	1	125	130.5	-	1610	42	-	20	-	-	25	5	92
SPA132-01	1	132	137.5	-	1610	42	-	20	-	-	25	5	92
SPA140-01	1	140	145.5	-	1610	42	-	20	-	-	25	5	92
SPA150-01	1	150	155.5	-	1610	42	-	20	-	-	25	5	92
SPA160-01	1	160	165.5	-	1610	42	-	20	-	-	25	5	92
SPA170-01	1	170	175.5	-	1610	42	-	20	-	-	25	5	92
SPA180-01	1	180	185.5	-	1610	42	6	20	145	-	25	5	92
SPA190-01	1	190	195.5	-	1610	42	6	20	156	-	25	5	92
SPA200-01	1	200	205.5	-	2012	50	6	20	165	-	32	12	108
SPA212-01	1	212	217.5	-	2012	50	10	20	177	-	32	12	110
SPA224-01	1	224	229.5	-	2012	50	10	20	187	-	32	12	112
SPA250-01	1	250	255.5	-	2012	50	10	20	202	-	32	6	112
SPA280-01	1	280	285.5	-	2012	50	10	20	215	-	32	12	112
SPA315-01	1	315	320.5	-	2012	50	12	20	245	-	32	12	112
SPA355-01	1	355	36.5	-	2012	50	-	20	280	-	32	12	112
SPA400-01	1	400	405.5	-	2012	50	-	20	320	-	32	12	112
SPA450-01	1	450	455.5	-	2012	50	-	20	365	-	32	12	112
SPA500-01	1	500	505.5	-	2017	60	-	20	415	-	45	25	124
SPA630-01	1	630	635.5	-	2017	60	-	20	565	-	45	25	124
-	-	-	-	-	-	-	-	-	-	-	-	-	-



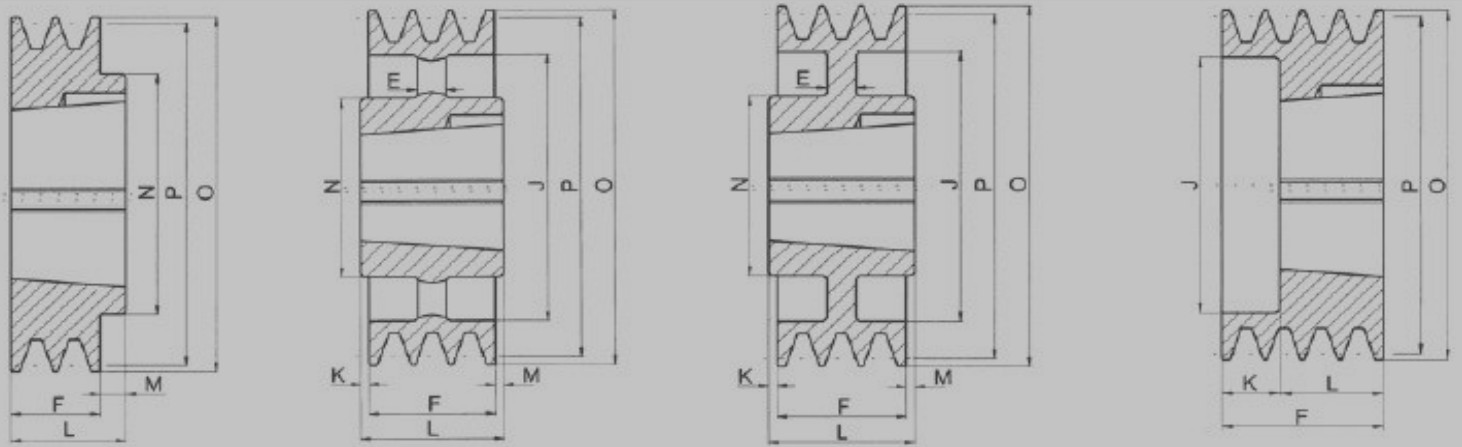
SPA-02



型号	槽数	P	0	结构	锥套	最大孔	E	F	J	K	L	M	N
SPA63-02	2	63	68.5	-	1008	25	-	35	32.5	13	22	-	-
SPA67-02	2	67	72.5	-	1108	28	-	35	37	13	22	-	-
SPA71-02	2	71	76.5	-	1108	28	-	35	40	13	22	-	-
SPA75-02	2	75	80.5	-	1108	28	-	35	44	13	25	-	-
SPA80-02	2	80	85.5	-	1210	32	-	35	50	10	25	-	-
SPA85-02	2	85	90.5	-	1210	32	-	35	55	10	25	-	-
SPA90-02	2	90	95.5	-	1610	42	-	35	59	10	25	-	-
SPA95-02	2	95	100.5	-	1610	42	-	35	63	10	25	-	-
SPA100-02	2	100	105.5	-	1610	42	-	35	66	10	25	-	-
SPA106-02	2	106	111.7	-	1610	42	-	35	72	10	25	-	-
SPA112-02	2	112	117.5	-	1610	42	-	35	78	10	25	-	-
SPA118-02	2	118	123.5	-	1610	42	-	35	84	10	25	-	-
SPA125-02	2	125	130.5	-	1610	42	-	35	91	10	25	-	-
SPA132-02	2	132	137.5	-	2012	50	-	35	98	3	32	-	-
SPA140-02	2	140	145.5	-	2012	50	-	35	106	3	32	-	-
SPA150-02	2	150	155.5	-	2012	50	-	35	116	3	32	-	-
SPA160-02	2	160	165.5	-	2012	50	-	35	125	3	32	-	-
SPA170-02	2	170	175.5	-	2012	50	-	35	135	3	32	-	-
SPA180-02	2	180	185.5	-	2012	50	10	35	146	1.5	32	1.5	108
SPA190-02	2	190	195.5	-	2012	50	10	35	156	1.5	32	1.5	108
SPA200-02	2	200	205.5	-	2017	60	10	35	163	5	45	5	123
SPA212-02	2	212	217.5	-	2017	60	18	35	177	5	45	5	123
SPA224-02	2	224	229.5	-	2017	60	18	35	187	5	45	10	124
SPA250-02	2	250	255.5	-	2017	60	12	35	202	5	45	5	124
SPA280-02	2	280	285.5	-	2017	60	12	35	215	-	45	10	124
SPA315-02	2	315	320.5	-	2017	60	12	35	280	-	45	10	124
SPA355-02	2	355	36.5	-	2017	60	-	35	320	-	45	10	124
SPA400-02	2	400	405.5	-	2017	60	-	35	365	-	45	10	124
SPA450-02	2	450	455.5	-	2017	60	-	35	465	-	45	10	124
SPA500-02	2	500	505.5	-	2017	60	-	35	525	-	45	10	125
SPA630-02	2	630	635.5	-	3020	75	-	35	595	8	51	8	159
-	-	-	-	-	-	-	-	-	-	-	-	-	-



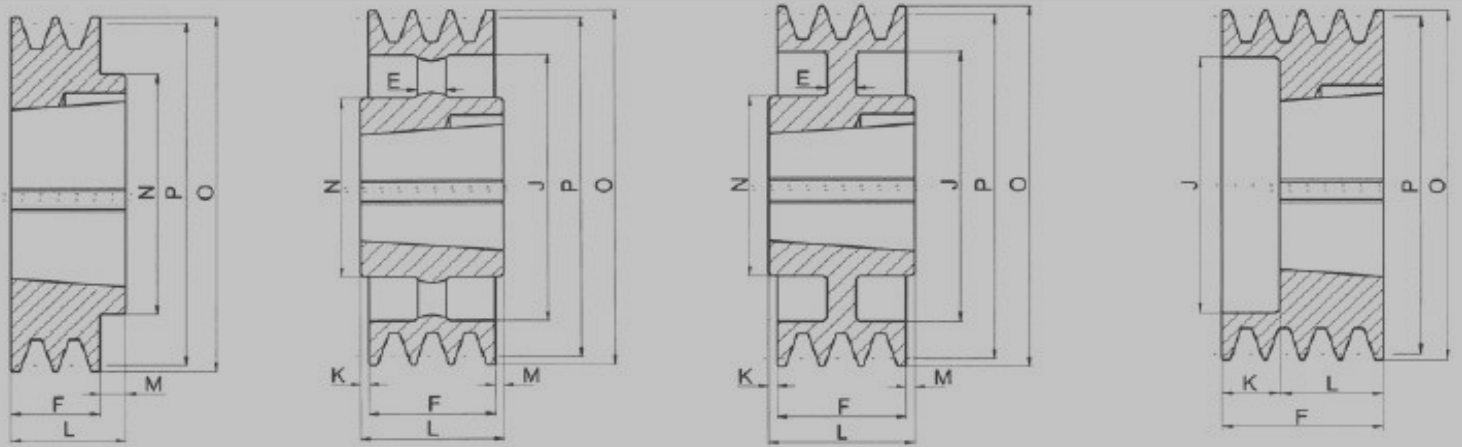
SPA-03



型号	槽数	P	O	结构	锥套	最大孔	E	F	J	K	L	M	N
SPA71-03	3	71	76.5	-	1108	28	-	50	40	28	22	-	-
SPA75-03	3	75	80.5	-	1108	28	-	50	44	28	22	-	-
SPA80-03	3	80	85.5	-	1210	32	-	50	50	25	25	-	-
SPA85-03	3	85	90.5	-	1210	32	-	50	55	25	25	-	-
SPA90-03	3	90	95.5	-	1610	42	-	50	59	25	25	-	-
SPA95-03	3	95	100.5	-	1610	42	-	50	63	25	25	-	-
SPA100-03	3	100	105.5	-	1610	42	-	50	66	-	25	25	-
SPA106-03	3	106	111.7	-	1610	42	-	50	72	-	25	25	-
SPA112-03	3	112	117.5	-	2012	50	-	50	78	18	32	-	-
SPA118-03	3	118	123.5	-	2012	50	-	50	84	-	32	18	-
SPA125-03	3	125	130.5	-	2012	50	-	50	91	-	32	18	-
SPA132-03	3	132	137.5	-	2012	50	-	50	98	-	32	18	-
SPA140-03	3	140	145.5	-	2517	60	-	50	106	5	45	-	-
SPA150-03	3	150	155.5	-	2517	60	-	50	116	5	45	-	-
SPA160-03	3	160	165.5	-	2517	60	-	50	125	5	45	-	-
SPA170-03	3	170	175.5	-	2517	60	-	50	135	5	45	-	-
SPA180-03	3	180	185.5	-	2517	60	-	50	146	5	45	-	-
SPA190-03	3	190	195.5	-	2517	60	-	50	156	5	45	-	-
SPA200-03	3	200	205.5	-	2517	60	20	50	163	2.5	45	2.5	123
SPA212-03	3	212	217.5	-	2517	60	20	50	177	2.5	45	2.5	123
SPA224-03	3	224	229.5	-	2517	60	20	50	187	2.5	45	2.5	124
SPA236-03	3	236	241.5	-	2517	60	20	50	202	2.5	45	2.5	124
SPA280-03	3	280	285.5	-	2017	60	20	50	215	2.5	45	2.5	124
SPA315-03	3	315	320.5	-	3020	75	25	50	280	0.5	51	0.5	124
SPA355-03	3	355	36.5	-	3020	75	-	50	320	0.5	51	0.5	159
SPA400-03	3	400	405.5	-	3020	75	-	50	365	-	51	1	159
SPA450-03	3	450	455.5	-	3020	75	-	50	465	-	51	1	159
SPA500-03	3	500	505.5	-	3020	75	-	50	525	-	51	1	159
SPA630-03	3	630	635.5	-	3020	75	-	50	595	-	51	1	159
SPA800-03	3	800	805.5	-	3535	90	-	50	765	19.5	89	19.5	175
-	-	-	-	-	-	-	-	-	-	-	-	-	-
-	-	-	-	-	-	-	-	-	-	-	-	-	-



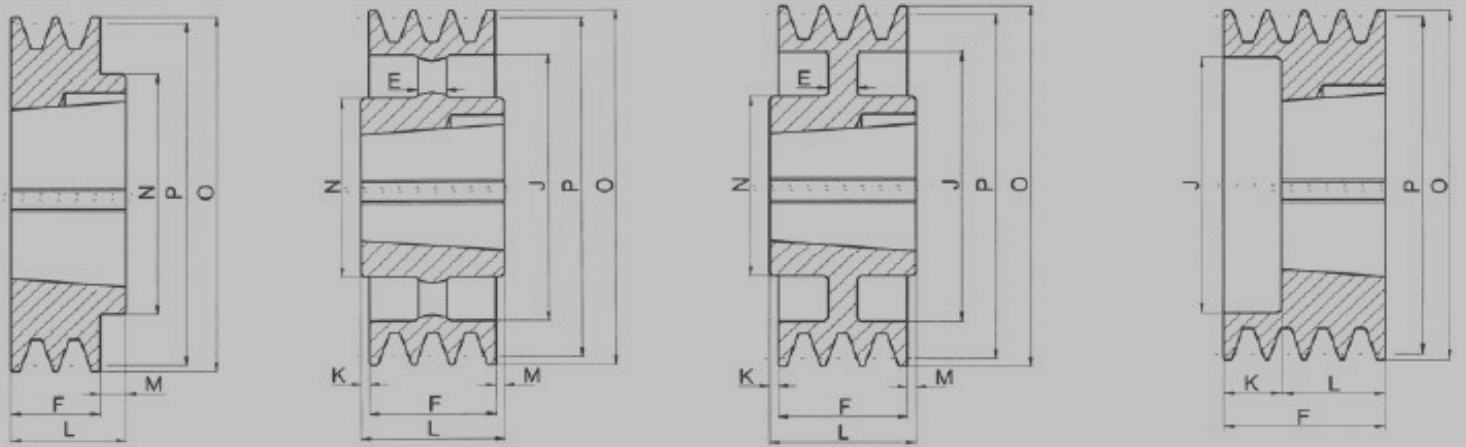
SPA-04



型号	槽数	P	O	结构	锥套	最大孔	E	F	J	K	L	M	N
SPA90-04	4	90	95.5	-	1615	42	-	65	59	27	38	-	-
SPA95-04	4	95	100.5	-	1615	42	-	65	63	27	38	-	-
SPA100-04	4	100	105.5	-	1615	42	-	65	66	-	38	27	-
SPA106-04	4	106	111.7	-	2012	50	-	65	72	33	32	-	-
SPA112-04	4	112	117.5	-	2012	50	-	65	78	33	32	-	-
SPA118-04	4	118	123.5	-	2012	50	-	65	84	-	32	33	-
SPA125-04	4	125	130.5	-	2012	50	-	65	91	-	32	33	-
SPA132-04	4	132	137.5	-	2517	60	-	65	98	-	45	20	-
SPA140-04	4	140	145.5	-	2517	60	-	65	106	-	45	20	-
SPA150-04	4	150	155.5	-	2517	60	-	65	116	-	45	20	-
SPA160-04	4	160	165.5	-	2517	60	-	65	125	-	45	20	-
SPA170-04	4	170	175.5	-	2517	60	-	65	135	-	45	20	-
SPA180-04	4	180	185.5	-	2517	60	-	65	146	-	45	20	-
SPA190-04	4	190	195.5	-	2517	60	-	65	156	-	45	20	-
SPA200-04	4	200	205.5	-	2517	60	-	65	163	-	51	14	-
SPA212-04	4	212	217.5	-	3020	75	-	65	177	-	51	14	-
SPA224-04	4	224	229.5	-	3020	75	-	65	187	-	51	14	-
SPA236-04	4	236	241.5	-	3020	75	25	65	202	7	51	14	-
SPA250-04	4	250	255.5	-	3020	75	20	65	202	7	51	7	159
SPA280-04	4	280	285.5	-	3020	75	25	65	215	7	51	7	159
SPA315-04	4	315	320.5	-	3020	75	25	65	280	7	51	7	159
SPA355-04	4	355	36.5	-	3020	75	-	65	320	7	51	7	159
SPA400-04	4	400	405.5	-	3020	75	-	65	365	7	51	7	159
SPA450-04	4	450	455.5	-	3020	75	-	65	465	7	51	7	159
SPA500-04	4	500	505.5	-	3020	75	-	65	525	7	51	7	159
SPA560-04	4	560	565.5	-	3535	90	-	65	525	12	89	12	175
SPA630-04	4	630	635.5	-	3535	90	-	65	595	12	89	12	175
SPA800-04	4	800	805.5	-	3535	90	-	65	765	12	89	12	175
-	-	-	-	-	-	-	-	-	-	-	-	-	-
-	-	-	-	-	-	-	-	-	-	-	-	-	-
-	-	-	-	-	-	-	-	-	-	-	-	-	-
-	-	-	-	-	-	-	-	-	-	-	-	-	-



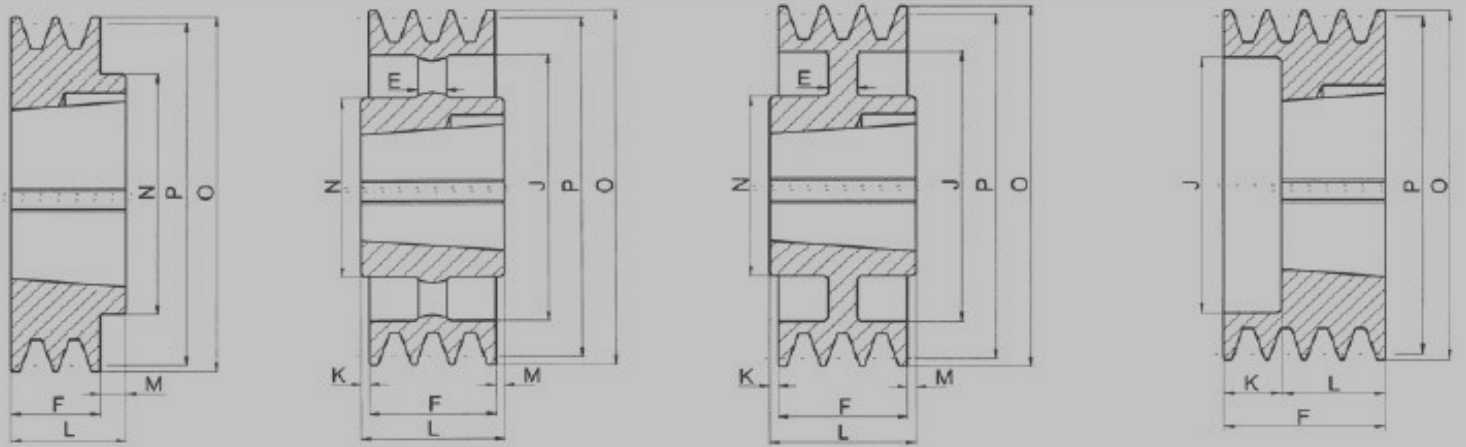
SPA-05



型号	槽数	P	O	结构	锥套	最大孔	E	F	J	K	L	M	N
SPA100-05	5	100	105.5	-	1615	42	-	80	66	-	38	42	-
SPA106-05	5	106	111.7	-	2012	50	-	80	72	48	32	-	-
SPA112-05	5	112	117.5	-	2012	50	-	80	78	48	32	-	-
SPA118-05	5	118	123.5	-	2012	50	-	80	84	-	32	48	-
SPA125-05	5	125	130.5	-	2012	50	-	80	91	24	32	24	-
SPA132-05	5	132	137.5	-	2517	60	-	80	98	17.5	45	17.5	-
SPA140-05	5	140	145.5	-	2517	60	-	80	106	17.5	45	17.5	-
SPA150-05	5	150	155.5	-	2517	60	-	80	116	17.5	45	17.5	-
SPA160-05	5	160	165.5	-	2517	60	-	80	125	17.5	45	17.5	-
SPA170-05	5	170	175.5	-	2517	60	-	80	135	17.5	45	17.5	-
SPA180-05	5	180	185.5	-	3020	75	-	80	146	14.5	45	14.5	-
SPA190-05	5	190	195.5	-	3020	75	-	80	156	-	45	29	-
SPA200-05	5	200	205.5	-	3020	75	-	80	163	14.5	51	29	-
SPA212-05	5	212	217.5	-	3020	75	-	80	177	-	51	29	-
SPA224-05	5	224	229.5	-	3020	75	-	80	187	-	51	29	-
SPA236-05	5	236	241.5	-	3020	75	-	80	202	-	51	29	-
SPA250-05	5	250	255.5	-	3020	75	20	80	202	14.5	51	14.5	159
SPA280-05	5	280	285.5	-	3535	90	25	80	215	4.5	51	4.5	175
SPA315-05	5	315	320.5	-	3535	90	25	80	280	4.5	51	4.5	175
SPA355-05	5	355	36.5	-	3535	90	-	80	320	4.5	51	4.5	175
SPA400-05	5	400	405.5	-	3535	90	-	80	365	4.5	51	4.5	175
SPA450-05	5	450	455.5	-	3535	90	-	80	465	4.5	51	4.5	175
SPA500-05	5	500	505.5	-	3535	90	-	80	525	4.5	51	4.5	175
SPA560-05	5	560	565.5	-	3535	90	-	80	525	4.5	89	4.5	175
SPA630-05	5	630	635.5	-	3535	90	-	80	595	4.5	89	4.5	175
SPA800-05	5	800	805.5	-	4040	100	-	80	765	11	89	11	210
SPA1000-05	5	1000	1005.5	-	4545	110	-	80	965	17	89	17	242
-	-	-	-	-	-	-	-	-	-	-	-	-	-
-	-	-	-	-	-	-	-	-	-	-	-	-	-
-	-	-	-	-	-	-	-	-	-	-	-	-	-
-	-	-	-	-	-	-	-	-	-	-	-	-	-
-	-	-	-	-	-	-	-	-	-	-	-	-	-



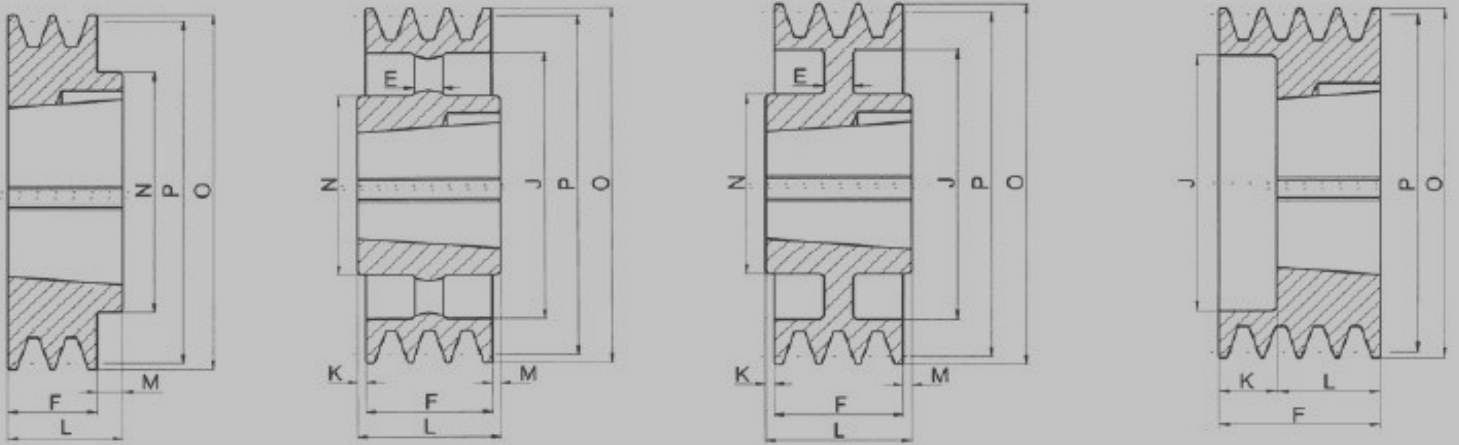
SPA-06



型号	槽数	P	O	结构	锥套	最大孔	E	F	J	K	L	M	N
SPA100-06	6	100	105.5	-	1610	42	-	95	66	30	38	40	-
SPA106-06	6	106	111.7	-	2012	50	-	95	72	63	32	-	-
SPA112-06	6	112	117.5	-	2012	50	-	95	78	63	32	-	-
SPA118-06	6	118	123.5	-	2012	50	-	95	84	63	32	-	-
SPA125-06	6	125	130.5	-	2012	50	-	95	91	31.5	32	31.5	-
SPA132-06	6	132	137.5	-	2517	60	-	95	98	25	45	25	-
SPA140-06	6	140	145.5	-	2517	60	-	95	106	25	45	25	-
SPA150-06	6	150	155.5	-	2517	60	-	95	116	25	45	25	-
SPA160-06	6	160	165.5	-	2517	60	-	95	125	25	45	25	-
SPA170-06	6	170	175.5	-	2517	60	-	95	135	22	45	22	-
SPA180-06	6	180	185.5	-	3020	75	-	95	146	22	45	22	-
SPA200-06	6	200	205.5	-	3020	75	-	95	163	22	51	22	-
SPA224-06	6	224	229.5	-	3020	75	-	95	187	22	51	22	-
SPA236-06	6	236	241.5	-	3020	75	-	95	202	22	51	22	-
SPA250-06	6	250	255.5	-	3020	75	20	95	202	22	51	22	159
SPA280-06	6	280	285.5	-	3535	90	25	95	215	3	51	3	175
SPA315-06	6	315	320.5	-	3535	90	25	95	280	3	51	3	175
SPA355-06	6	355	36.5	-	3535	90	-	95	320	3	51	3	175
SPA400-06	6	400	405.5	-	3535	90	-	95	365	3	51	3	175
SPA450-06	6	450	455.5	-	3535	90	-	95	465	3	51	3	175
SPA500-06	6	500	505.5	-	3535	90	-	95	525	3	51	3	175
SPA560-06	6	560	565.5	-	3535	90	-	95	525	3	89	3	175
SPA630-06	6	630	635.5	-	4040	100	-	95	595	3.5	89	3.5	175
SPA800-06	6	800	805.5	-	4040	100	-	95	765	3.5	89	3.5	210
SPA1000-06	6	1000	1005.5	-	4545	110	-	95	965	9.5	89	9.5	242
-	-	-	-	-	-	-	-	-	-	-	-	-	-
-	-	-	-	-	-	-	-	-	-	-	-	-	-
-	-	-	-	-	-	-	-	-	-	-	-	-	-
-	-	-	-	-	-	-	-	-	-	-	-	-	-
-	-	-	-	-	-	-	-	-	-	-	-	-	-
-	-	-	-	-	-	-	-	-	-	-	-	-	-
-	-	-	-	-	-	-	-	-	-	-	-	-	-



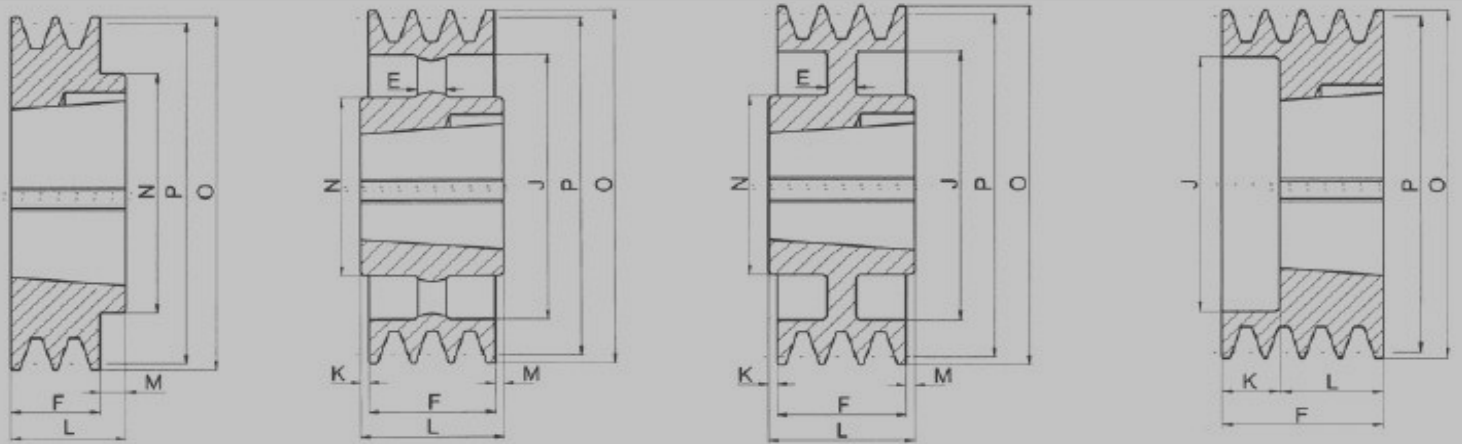
SPB-01



型号	槽数	P	O	结构	锥套	最大孔	E	F	J	K	L	M	N
SPB100-01	1	100	107	-	1610	42	-	25	-	-	25	-	-
SPB106-01	1	106	113	-	1610	42	-	25	-	-	25	-	-
SPB112-01	1	112	125	-	1610	42	-	25	-	-	25	-	-
SPB118-01	1	118	132	-	1610	42	-	25	-	-	25	-	-
SPB125-01	1	125	139	-	1610	42	-	25	-	-	25	-	-
SPB132-01	1	132	1139	-	1610	42	-	25	-	-	25	-	-
SPB140-01	1	140	147	-	1610	42	-	25	-	-	25	-	-
SPB150-01	1	150	157	-	1610	42	-	25	-	-	25	-	-
SPB160-01	1	160	167	-	1610	42	-	25	-	-	25	-	-
SPB170-01	1	170	177	-	1610	42	-	25	-	-	25	-	-
SPB180-01	1	180	187	-	1610	42	15	25	132	-	25	-	90
SPB190-01	1	190	197	-	2012	50	15	25	147	3.5	32	3.5	104
SPB200-01	1	200	207	-	2012	50	15	25	157	3.5	32	3.5	104
SPB212-01	1	212	219	-	2012	50	15	25	169	3.5	32	3.5	104
SPB224-01	1	224	231	-	2012	50	15	25	181	3.5	32	3.5	104
SPB236-01	1	236	243	-	2012	50	15	25	193	3.5	32	3.5	104
SPB250-01	1	250	257	-	2012	50	20	25	207	3.5	32	3.5	104
SPB280-01	1	280	287	-	2012	50	20	25	237	3.5	32	3.5	104
SPB300-01	1	300	307	-	2012	50	20	25	285	3.5	32	3.5	104
SPB315-01	1	315	322	-	2012	50	20	25	272	3.5	32	3.5	104
-	-	-	-	-	-	-	-	-	-	-	-	-	-
-	-	-	-	-	-	-	-	-	-	-	-	-	-
-	-	-	-	-	-	-	-	-	-	-	-	-	-
-	-	-	-	-	-	-	-	-	-	-	-	-	-
-	-	-	-	-	-	-	-	-	-	-	-	-	-
-	-	-	-	-	-	-	-	-	-	-	-	-	-
-	-	-	-	-	-	-	-	-	-	-	-	-	-
-	-	-	-	-	-	-	-	-	-	-	-	-	-
-	-	-	-	-	-	-	-	-	-	-	-	-	-
-	-	-	-	-	-	-	-	-	-	-	-	-	-
-	-	-	-	-	-	-	-	-	-	-	-	-	-
-	-	-	-	-	-	-	-	-	-	-	-	-	-
-	-	-	-	-	-	-	-	-	-	-	-	-	-



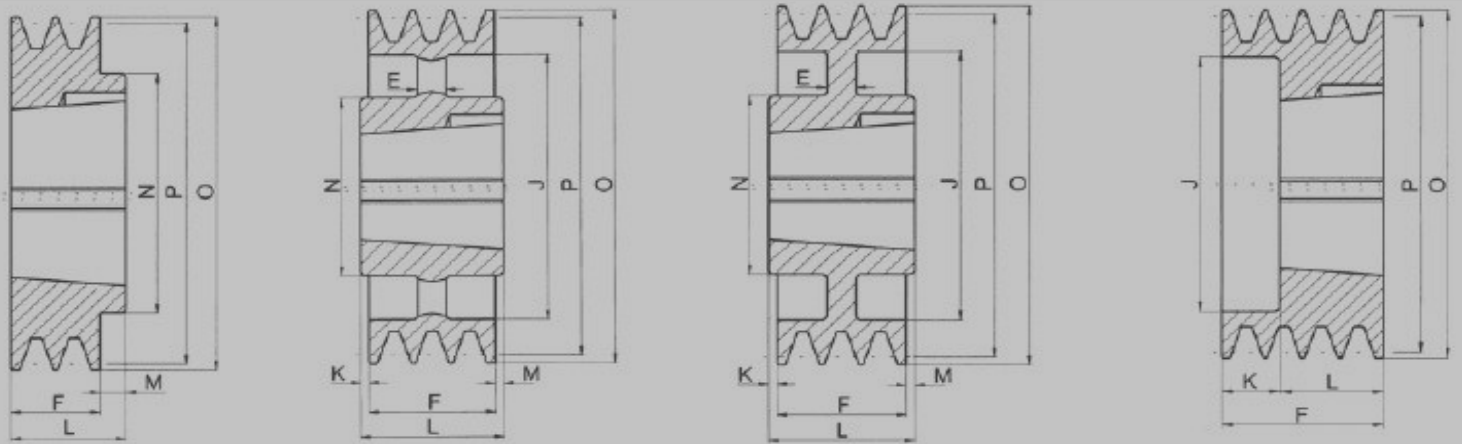
SPB-02



型号	槽数	P	O	结构	锥套	最大孔	E	F	J	K	L	M	N
SPB100-02	2	100	107	-	1610	42	-	44	62	19	25	-	-
SPB106-02	2	106	113	-	1610	42	-	44	67	19	25	-	-
SPB112-02	2	112	125	-	1610	42	-	44	72	19	25	-	-
SPB118-02	2	118	132	-	1610	42	-	44	78	-	25	19	-
SPB125-02	2	125	139	-	2012	50	-	44	82	-	32	12	-
SPB132-02	2	132	143	-	2012	50	-	44	89	-	32	12	-
SPB140-02	2	140	147	-	2012	50	-	44	97	-	32	12	-
SPB150-02	2	150	157	-	2012	50	-	44	107	-	32	12	-
SPB160-02	2	160	167	-	2012	50	-	44	117	-	32	12	-
SPB170-02	2	170	177	-	2012	50	-	44	127	-	32	12	-
SPB180-02	2	180	187	-	2517	60	-	44	-	-	45	12	120
SPB190-02	2	190	197	-	2517	60	-	44	-	-	45	1	120
SPB200-02	2	200	207	-	2517	60	-	44	-	-	45	1	117
SPB212-02	2	212	219	-	2517	60	20	44	169	-	45	1	117
SPB224-02	2	224	231	-	2517	60	15	44	181	-	45	1	117
SPB236-02	2	236	243	-	2517	60	15	44	193	-	45	1	117
SPB250-02	2	250	257	-	2517	60	20	44	207	-	45	1	125
SPB280-02	2	280	287	-	2517	60	20	44	237	-	45	1	125
SPB300-02	2	300	307	-	2517	60	20	44	257	-	45	1	125
SPB315-02	2	315	322	-	2517	60	20	44	272	-	45	1	125
SPB335-02	2	335	342	-	2517	60	20	44	292	-	45	1	125
SPB355-02	2	355	362	-	3020	75	15	44	312	3.5	51	3.5	144
SPB400-02	2	400	407	-	3020	75	-	44	357	3.5	51	3.5	150
SPB450-02	2	450	457	-	3020	75	-	44	407	3.5	51	3.5	150
SPB500-02	2	500	507	-	3020	75	-	44	457	3.5	51	3.5	150
SPB560-02	2	560	567	-	3020	75	-	44	517	4	76	28	150
SPB630-02	2	630	637	-	3020	75	-	44	587	16	76	16	150
-	-	-	-	-	-	-	-	-	-	-	-	-	-
-	-	-	-	-	-	-	-	-	-	-	-	-	-
-	-	-	-	-	-	-	-	-	-	-	-	-	-
-	-	-	-	-	-	-	-	-	-	-	-	-	-



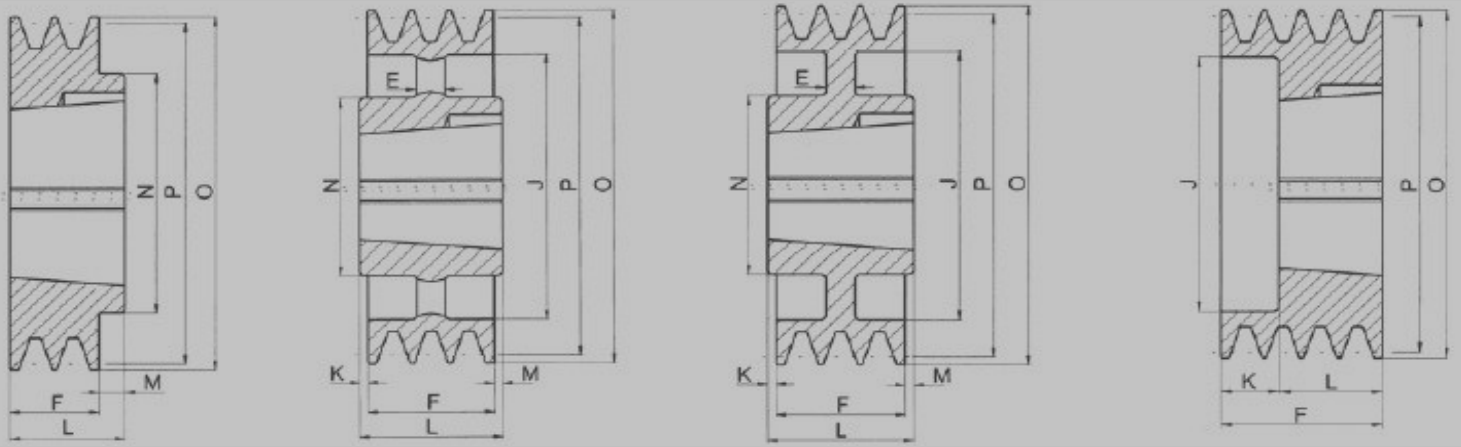
SPB-03



型号	槽数	P	O	结构	锥套	最大孔	E	F	J	K	L	M	N
SPB106-03	3	106	113	-	1610	42	-	63	67	38	25	-	-
SPB112-03	3	112	129	-	1610	42	-	63	72	38	25	-	-
SPB118-03	3	118	125	-	1610	42	-	63	78	-	25	19	-
SPB125-03	3	125	132	-	2012	50	-	63	82	-	32	-	-
SPB132-03	3	132	139	-	2012	50	-	63	89	-	32	-	-
SPB140-03	3	140	147	-	2012	50	-	63	97	-	32	-	-
SPB150-03	3	150	157	-	2517	60	-	63	107	-	45	38	-
SPB160-03	3	160	167	-	2517	60	-	63	117	-	45	31	-
SPB170-03	3	170	177	-	2517	60	-	63	127	-	45	31	-
SPB180-03	3	180	187	-	2517	60	-	63	-	-	45	31	-
SPB190-03	3	190	197	-	2517	60	-	63	-	-	45	18	-
SPB200-03	3	200	207	-	2517	60	-	63	-	-	45	18	-
SPB212-03	3	212	219	-	2517	60	15	63	169	-	45	18	117
SPB224-03	3	224	231	-	2517	60	15	63	181	-	45	18	117
SPB236-03	3	236	243	-	2517	60	15	63	193	-	45	18	117
SPB250-03	3	250	257	-	3020	75	15	63	207	-	51	12	144
SPB280-03	3	280	287	-	3020	75	20	63	237	6	51	6	144
SPB300-03	3	300	307	-	3020	75	20	63	257	6	51	6	144
SPB315-03	3	315	322	-	3020	75	20	63	272	6	51	6	144
SPB335-03	3	335	342	-	3020	75	20	63	292	6	51	6	144
SPB355-03	3	355	362	-	3020	75	15	63	312	6	51	6	144
SPB400-03	3	400	407	-	3535	90	-	63	357	13	51	13	175
SPB450-03	3	450	457	-	3535	90	-	63	407	-	89	26	175
SPB500-03	3	500	507	-	3535	90	-	63	457	-	89	26	175
SPB560-03	3	560	567	-	3535	90	-	63	517	-	89	26	175
SPB630-03	3	630	637	-	3535	90	-	63	587	-	89	26	175
SPB710-03	3	710	717	-	3535	90	-	63	664	13	89	13	175
SPB800-03	3	800	807	-	3535	90	-	63	754	13	89	13	175
SPB900-03	3	900	907	-	3535	90	-	63	854	13	89	13	175
SPB1000-03	3	1000	1007	-	4040	100	-	63	954	19.5	102	19.5	210
SPB1250-03	3	1250	1257	-	4040	100	15	63	1204	19.5	102	19.5	210



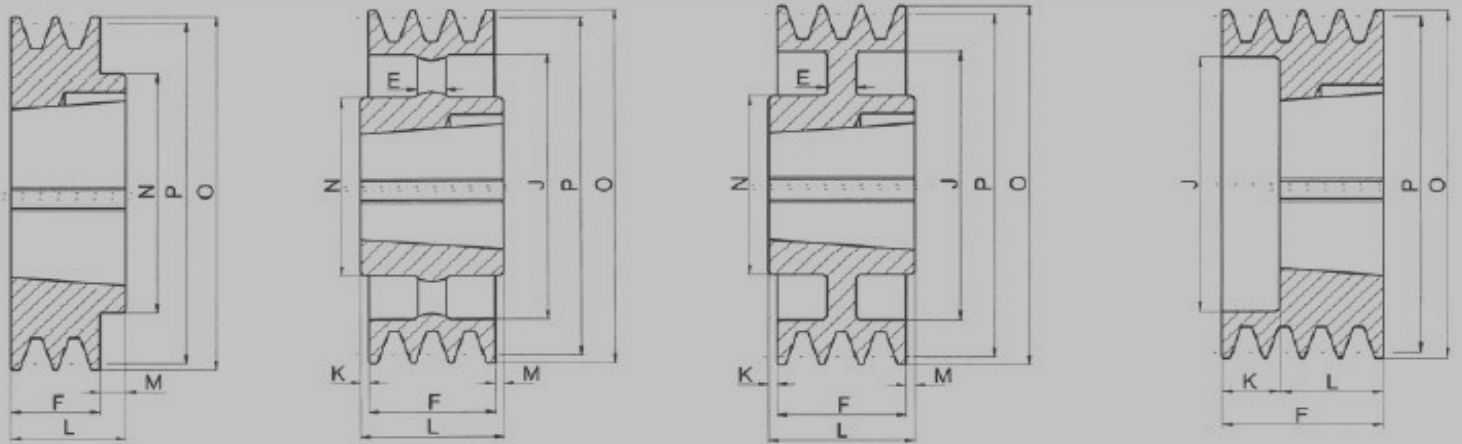
SPB-04



型号	槽数	P	O	结构	锥套	最大孔	E	F	J	K	L	M	N
SPB125-04	4	125	132	-	2012	50	-	82	82	25	32	-	-
SPB132-04	4	132	139	-	2012	50	-	82	89	25	32	-	-
SPB140-04	4	140	147	-	2517	60	-	82	97	18.5	45	-	-
SPB150-04	4	150	157	-	2517	60	-	82	107	18.5	45	38	-
SPB160-04	4	160	167	-	2517	60	-	82	117	18.5	45	31	-
SPB170-04	4	170	177	-	2517	60	-	82	127	18.5	45	31	-
SPB180-04	4	180	187	-	2517	60	-	82	137	18.5	45	31	-
SPB190-04	4	190	197	-	2517	60	-	82	147	18.5	45	18	-
SPB200-04	4	200	207	-	3020	75	-	82	157	15.5	51	18	-
SPB212-04	4	212	219	-	3020	75	-	82	169	15.5	51	18	-
SPB224-04	4	224	231	-	3020	75	-	82	181	15.5	51	18	-
SPB236-04	4	236	243	-	3020	75	-	82	193	15.5	51	18	-
SPB250-04	4	250	257	-	3020	75	25	82	207	15.5	51	12	144
SPB280-04	4	280	287	-	3020	75	25	82	237	15.5	51	6	144
SPB300-04	4	300	307	-	3020	75	25	82	257	-	51	6	175
SPB315-04	4	315	322	-	3535	90	25	82	272	3.5	89	6	175
SPB335-04	4	335	342	-	3535	90	25	82	292	3.5	89	6	175
SPB355-04	4	355	362	-	3535	90	25	82	312	3.5	89	6	175
SPB400-04	4	400	407	-	3535	90	-	82	357	3.5	89	13	175
SPB450-04	4	450	457	-	3535	90	-	82	407	-	89	26	175
SPB500-04	4	500	507	-	3535	90	-	82	457	-	89	26	175
SPB560-04	4	560	567	-	3535	90	-	82	517	-	89	26	175
SPB630-04	4	630	637	-	3535	90	-	82	587	-	89	26	175
SPB710-04	4	710	717	-	3535	90	-	82	664	3.5	89	13	175
SPB800-04	4	800	807	-	4040	100	-	82	754	10	102	13	210
SPB900-04	4	900	907	-	4040	100	-	82	854	10	102	13	210
SPB1000-04	4	1000	1007	-	4040	100	-	82	954	10	102	19.5	210
SPB1250-04	4	1250	1257	-	4545	100	-	82	1204	16	114	19.5	242
-	-	-	-	-	-	-	-	-	-	-	-	-	-
-	-	-	-	-	-	-	-	-	-	-	-	-	-
-	-	-	-	-	-	-	-	-	-	-	-	-	-
-	-	-	-	-	-	-	-	-	-	-	-	-	-



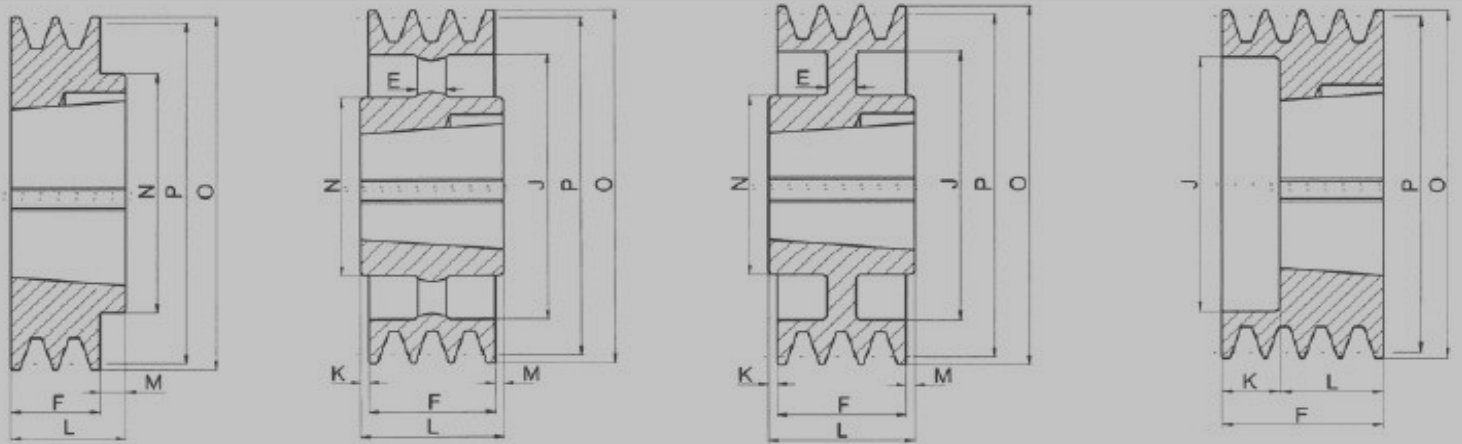
SPB-05



型号	槽数	P	O	结构	锥套	最大孔	E	F	J	K	L	M	N
SPB125-05	5	125	132	-	2012	50	-	101	82	69	32	-	-
SPB132-05	5	132	139	-	2517	60	-	101	89	56	32	-	-
SPB140-05	5	140	147	-	2517	60	-	101	97	28	45	-	-
SPB150-05	5	150	157	-	2517	60	-	101	107	28	45	38	-
SPB160-05	5	160	167	-	2517	60	-	101	117	28	45	31	-
SPB170-05	5	170	177	-	3020	75	-	101	127	25	45	31	-
SPB180-05	5	180	187	-	3020	75	-	101	137	25	45	31	-
SPB190-05	5	190	197	-	3020	75	-	101	147	25	45	18	-
SPB200-05	5	200	207	-	3020	75	-	101	157	25	51	18	-
SPB212-05	5	212	219	-	3020	75	-	101	169	25	51	18	-
SPB224-05	5	224	231	-	3020	75	-	101	181	25	51	18	-
SPB236-05	5	236	243	-	3535	90	-	101	193	6	51	18	-
SPB250-05	5	250	257	-	3535	90	-	101	207	6	51	12	-
SPB280-05	5	280	287	-	3535	90	25	101	237	6	51	6	175
SPB300-05	5	300	307	-	3535	90	25	101	257	6	51	6	175
SPB315-05	5	315	322	-	3535	90	25	101	272	6	89	6	175
SPB335-05	5	335	342	-	3535	90	25	101	292	6	89	6	175
SPB355-05	5	355	362	-	3535	90	17	101	312	6	89	6	175
SPB400-05	5	400	407	-	3535	90	-	101	357	6	89	13	175
SPB450-05	5	450	457	-	3535	90	-	101	407	6	89	26	175
SPB500-05	5	500	507	-	3535	90	-	101	457	-	89	26	210
SPB560-05	5	560	567	-	4040	100	-	101	517	-	89	26	210
SPB630-05	5	630	637	-	4040	100	-	101	587	-	89	26	210
SPB710-05	5	710	717	-	4040	100	-	101	664	-	89	13	210
SPB800-05	5	800	807	-	4040	100	-	101	754	-	102	13	210
SPB900-05	5	900	907	-	4040	100	-	101	854	-	102	13	210
SPB1000-05	5	1000	1007	-	4545	110	-	101	954	6.5	102	19.5	242
SPB1250-05	5	1250	1257	-	4545	110	-	101	1204	6.5	114	19.5	242
-	-	-	-	-	-	-	-	-	-	-	-	-	-
-	-	-	-	-	-	-	-	-	-	-	-	-	-
-	-	-	-	-	-	-	-	-	-	-	-	-	-



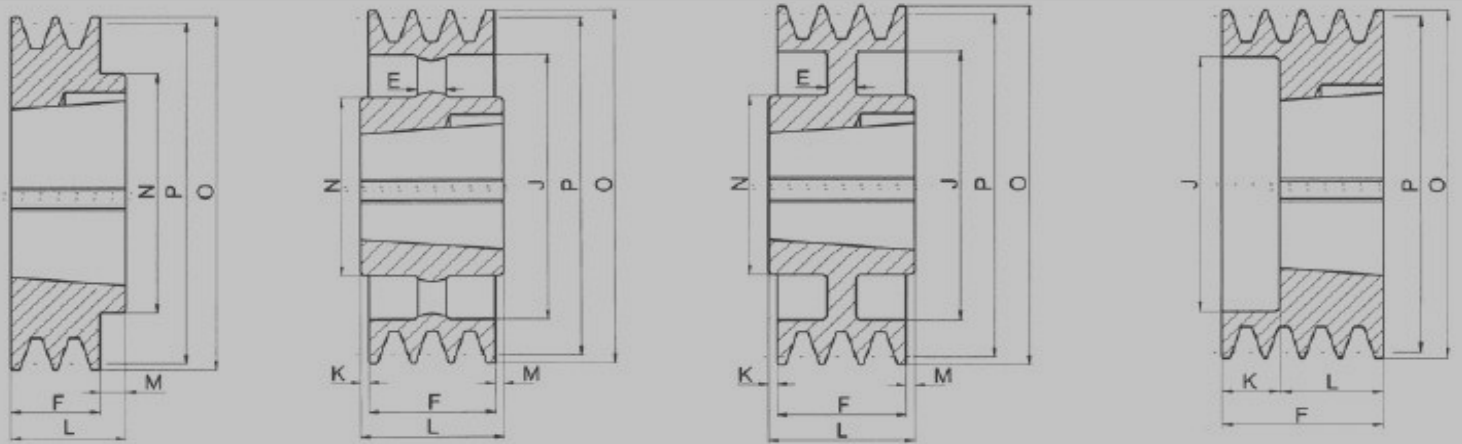
SPB-06



型号	槽数	P	O	结构	锥套	最大孔	E	F	J	K	L	M	N
SPB140-06	6	140	147	-	2517	60	-	120	97	37.5	45	37.5	-
SPB150-06	6	150	157	-	2517	60	-	120	107	37.5	45	37.5	-
SPB160-06	6	160	167	-	3020	75	-	120	117	34.5	51	34.5	-
SPB170-06	6	170	177	-	3020	75	-	120	127	34.5	51	34.5	-
SPB180-06	6	180	187	-	3020	75	-	120	137	34.5	51	34.5	-
SPB190-06	6	190	197	-	3020	75	-	120	147	34.5	51	34.5	-
SPB200-06	6	200	207	-	3020	75	-	120	157	34.5	51	34.5	-
SPB212-06	6	212	219	-	3535	90	-	120	169	15.5	89	15.5	-
SPB224-06	6	224	231	-	3535	90	-	120	181	15.5	89	15.5	-
SPB236-06	6	236	243	-	3535	90	-	120	193	15.5	89	15.5	-
SPB250-06	6	250	257	-	3535	90	-	120	207	15.5	89	15.5	-
SPB280-06	6	280	287	-	3535	90	25	120	237	15.5	89	15.5	175
SPB300-06	6	300	307	-	3535	90	25	120	257	15.5	89	15.5	175
SPB315-06	6	315	322	-	3535	90	25	120	272	15.5	89	15.5	175
SPB335-06	6	335	342	-	3535	90	25	120	292	15.5	89	15.5	175
SPB355-06	6	355	362	-	3535	90	25	120	312	15.5	89	15.5	175
SPB400-06	6	400	407	-	3535	90	-	120	357	15.5	89	15.5	175
SPB450-06	6	450	457	-	4040	100	-	120	407	-	102	18	175
SPB500-06	6	500	507	-	4040	100	-	120	457	-	102	18	210
SPB560-06	6	560	567	-	4040	100	-	120	517	-	102	18	210
SPB630-06	6	630	637	-	4040	100	-	120	587	-	102	18	210
SPB710-06	6	710	717	-	4040	100	-	120	664	9	102	9	210
SPB800-06	6	800	807	-	4545	110	-	120	754	3	114	3	210
SPB900-06	6	900	907	-	4545	110	-	120	854	3	114	3	210
SPB1000-06	6	1000	1007	-	4545	110	-	120	954	3	114	3	242
SPB1250-06	6	1250	1257	-	4545	110	-	120	1204	3	114	3	242
-	-	-	-	-	-	-	-	-	-	-	-	-	-
-	-	-	-	-	-	-	-	-	-	-	-	-	-
-	-	-	-	-	-	-	-	-	-	-	-	-	-
-	-	-	-	-	-	-	-	-	-	-	-	-	-
-	-	-	-	-	-	-	-	-	-	-	-	-	-
-	-	-	-	-	-	-	-	-	-	-	-	-	-



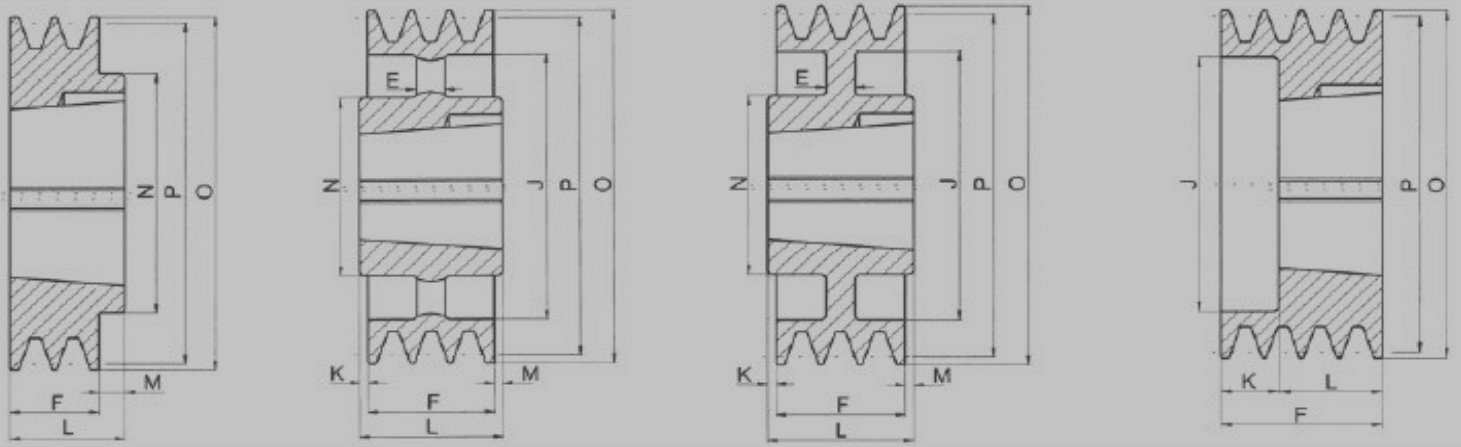
SPB-08



型号	槽数	P	O	结构	锥套	最大孔	E	F	J	K	L	M	N
SPB140-08	8	140	147	-	2517	60	-	158	97	37.5	45	37.5	-
SPB150-08	8	150	157	-	3020	75	-	158	107	37.5	51	37.5	-
SPB160-08	8	160	167	-	3020	75	-	158	117	41	76	41	-
SPB170-08	8	170	177	-	3020	75	-	158	127	41	76	41	-
SPB180-08	8	180	187	-	3020	75	-	158	137	41	76	41	-
SPB190-08	8	190	197	-	3020	75	-	158	147	34.5	76	34.5	-
SPB200-08	8	200	207	-	3535	90	-	158	157	34.5	89	34.5	-
SPB212-08	8	212	219	-	3535	90	-	158	169	34.5	89	34.5	-
SPB224-08	8	224	231	-	3535	90	-	158	181	34.5	89	34.5	-
SPB236-08	8	236	243	-	3535	90	-	158	193	34.5	89	34.5	-
SPB250-08	8	250	257	-	3535	90	-	158	207	34.5	89	34.5	-
SPB280-08	8	280	287	-	3535	90	25	158	237	34.5	89	34.5	175
SPB300-08	8	300	307	-	3535	90	25	158	257	34.5	89	34.5	175
SPB315-08	8	315	322	-	3535	90	25	158	272	34.5	89	34.5	175
SPB335-08	8	335	342	-	3535	90	25	158	292	34.5	89	34.5	175
SPB355-08	8	355	362	-	3535	90	30	158	312	34.5	89	34.5	175
SPB400-08	8	400	407	-	4040	100	-	158	357	28	102	28	210
SPB450-08	8	450	457	-	4040	100	-	158	407	28	102	28	210
SPB500-08	8	500	507	-	4040	100	-	158	457	28	102	28	210
SPB560-08	8	560	567	-	4545	110	-	158	517	22	102	22	242
SPB630-08	8	630	637	-	4545	110	-	158	587	22	102	22	242
SPB710-08	8	710	717	-	4545	110	-	158	664	22	102	22	242
SPB800-08	8	800	807	-	4545	110	-	158	754	22	114	22	242
SPB900-08	8	900	907	-	4545	110	-	158	854	22	114	22	242
SPB1000-08	8	1000	1007	-	5050	125	-	158	954	15.5	127	15.5	267
SPB1250-08	8	1250	1257	-	5050	125	-	158	1204	15.5	127	15.5	267
-	-	-	-	-	-	-	-	-	-	-	-	-	-
-	-	-	-	-	-	-	-	-	-	-	-	-	-
-	-	-	-	-	-	-	-	-	-	-	-	-	-
-	-	-	-	-	-	-	-	-	-	-	-	-	-
-	-	-	-	-	-	-	-	-	-	-	-	-	-
-	-	-	-	-	-	-	-	-	-	-	-	-	-



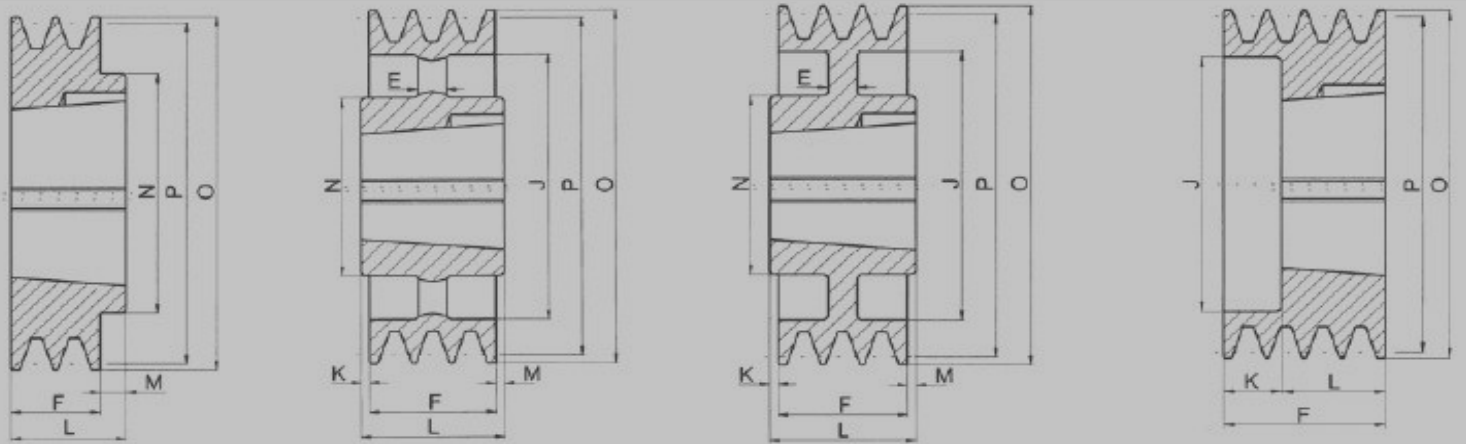
SPB-10



型号	槽数	P	O	结构	锥套	最大孔	E	F	J	K	L	M	N
SPB224-10	10	224	231	-	3535	90	-	196	181	53.5	89	53.5	-
SPB236-10	10	236	243	-	3535	90	-	196	193	53.5	89	53.5	-
SPB250-10	10	250	257	-	3535	90	-	196	207	53.5	89	53.5	-
SPB280-10	10	280	287	-	3535	90	30	196	237	53.5	89	53.5	175
SPB300-10	10	300	307	-	3535	90	30	196	257	53.5	89	53.5	175
SPB315-10	10	315	322	-	3535	90	30	196	272	53.5	89	53.5	210
SPB335-10	10	335	342	-	4040	100	30	196	292	47	102	47	210
SPB355-10	10	355	362	-	4040	100	30	196	312	47	102	47	210
SPB400-10	10	400	407	-	4040	100	-	196	357	47	102	47	242
SPB450-10	10	450	457	-	4545	110	-	196	407	41	114	41	242
SPB500-10	10	500	507	-	4545	110	-	196	457	41	114	41	242
SPB560-10	10	560	567	-	4545	110	-	196	517	41	114	41	242
SPB630-10	10	630	637	-	4545	110	-	196	587	41	114	41	242
SPB710-10	10	710	717	-	4545	110	-	196	664	41	114	41	242
SPB800-10	10	800	807	-	4545	110	-	196	754	41	114	41	242
SPB900-10	10	900	907	-	5050	125	-	196	854	34.5	127	34.5	267
SPB1000-10	10	1000	1007	-	5050	125	-	196	954	34.5	127	34.5	267
-	-	-	-	-	-	-	-	-	-	-	-	-	-
-	-	-	-	-	-	-	-	-	-	-	-	-	-
-	-	-	-	-	-	-	-	-	-	-	-	-	-
-	-	-	-	-	-	-	-	-	-	-	-	-	-
-	-	-	-	-	-	-	-	-	-	-	-	-	-
-	-	-	-	-	-	-	-	-	-	-	-	-	-
-	-	-	-	-	-	-	-	-	-	-	-	-	-
-	-	-	-	-	-	-	-	-	-	-	-	-	-
-	-	-	-	-	-	-	-	-	-	-	-	-	-
-	-	-	-	-	-	-	-	-	-	-	-	-	-
-	-	-	-	-	-	-	-	-	-	-	-	-	-
-	-	-	-	-	-	-	-	-	-	-	-	-	-
-	-	-	-	-	-	-	-	-	-	-	-	-	-
-	-	-	-	-	-	-	-	-	-	-	-	-	-



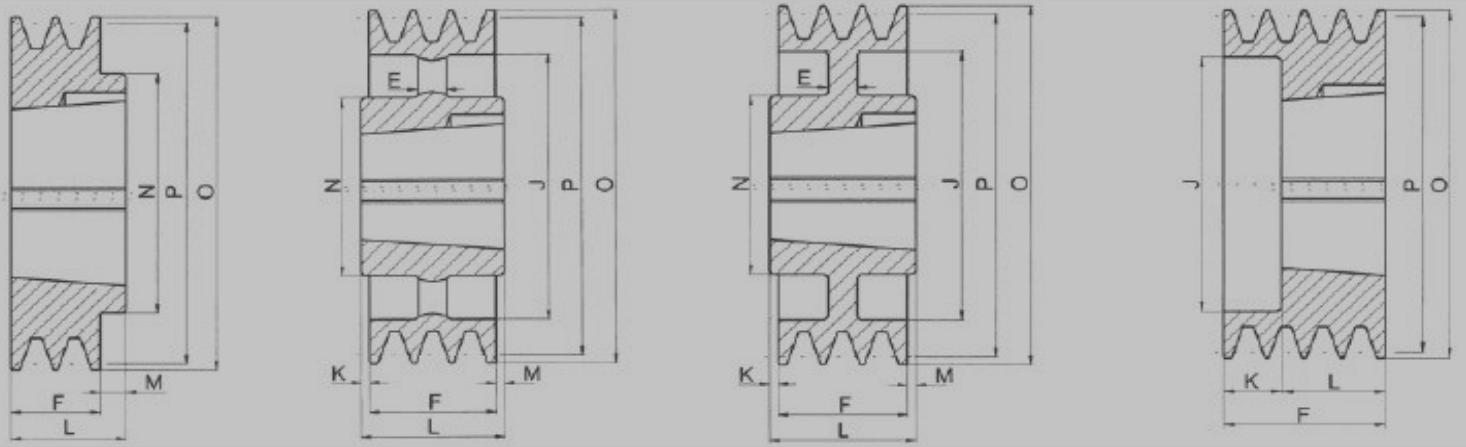
SPC-03



型号	槽数	P	O	结构	锥套	最大孔	E	F	J	K	L	M	N
SPC200-03	3	200	209.6	-	2517	60	-	85	144	20	45	20	-
SPC212-03	3	212	221.6	-	3020	75	-	85	156	17	51	17	-
SPC224-03	3	224	233.6	-	3020	75	-	85	168	17	51	17	-
SPC236-03	3	236	245.6	-	3020	75	-	85	180	17	51	17	-
SPC250-03	3	250	259.6	-	3020	75	-	85	194	17	51	17	-
SPC265-03	3	265	274.6	-	3535	90	-	85	-	4	89	4	175
SPC280-03	3	280	289.6	-	3535	90	-	85	-	4	90	4	175
SPC300-03	3	300	309.6	-	3535	90	20	85	244	2	90	2	175
SPC315-03	3	315	324.6	-	3535	90	20	85	259	2	90	2	175
SPC335-03	3	335	344.6	-	3535	90	20	85	279	2	90	2	175
SPC355-03	3	355	364.6	-	3535	90	20	85	299	2	90	2	175
SPC375-03	3	375	384.6	-	3535	90	20	85	319	2	90	2	175
SPC400-03	3	400	409.6	-	3535	90	17	85	344	2	90	2	175
SPC425-03	3	425	434.6	-	3535	90	17	85	369	2	90	2	175
SPC450-03	3	450	459.6	-	3535	90	-	85	394	2	90	2	175
SPC475-03	3	475	484.6	-	3535	90	-	85	419	2	90	2	175
SPC500-03	3	500	509.6	-	3535	90	-	85	444	2	90	2	175
SPC530-03	3	530	539.6	-	3535	90	-	85	474	2	90	2	175
SPC560-03	3	560	569.6	-	3535	90	-	85	504	2	90	2	175
SPC630-03	3	630	639.6	-	4040	100	-	85	574	8.5	102	8.5	210
SPC800-03	3	800	809.6	-	4545	110	-	85	737	14.5	114	14.5	242
SPC1000-03	3	1000	1009.6	-	5050	125	-	85	937	21	127	21	267
SPC1250-03	3	1250	1259.6	-	5050	125	-	85	1187	21	127	21	267
-	-	-	-	-	-	-	-	-	-	-	-	-	-
-	-	-	-	-	-	-	-	-	-	-	-	-	-
-	-	-	-	-	-	-	-	-	-	-	-	-	-
-	-	-	-	-	-	-	-	-	-	-	-	-	-
-	-	-	-	-	-	-	-	-	-	-	-	-	-
-	-	-	-	-	-	-	-	-	-	-	-	-	-
-	-	-	-	-	-	-	-	-	-	-	-	-	-
-	-	-	-	-	-	-	-	-	-	-	-	-	-
-	-	-	-	-	-	-	-	-	-	-	-	-	-
-	-	-	-	-	-	-	-	-	-	-	-	-	-
-	-	-	-	-	-	-	-	-	-	-	-	-	-



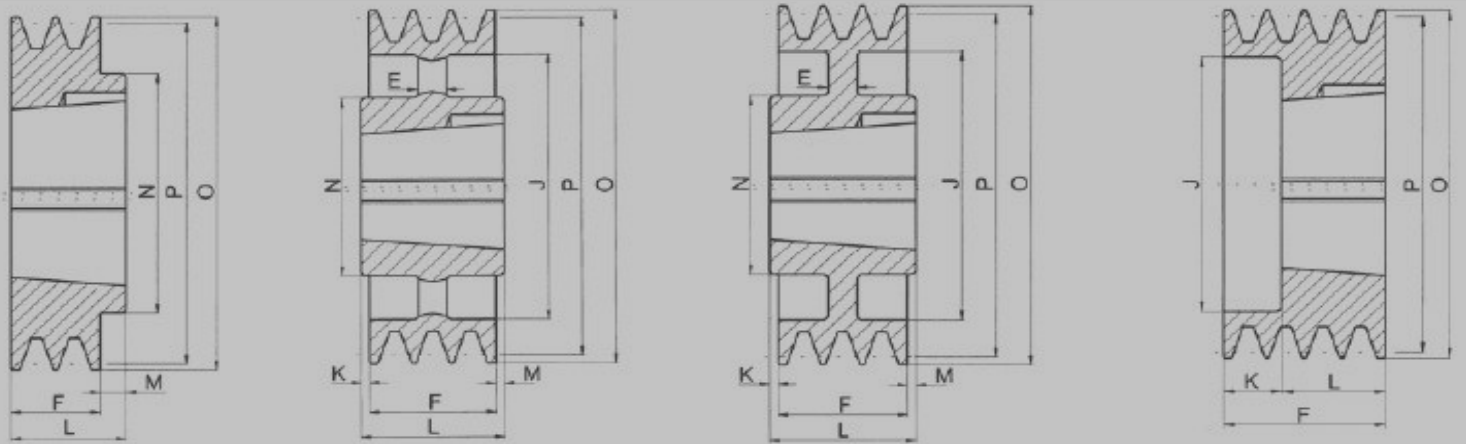
SPC-04



型号	槽数	P	O	结构	锥套	最大孔	E	F	J	K	L	M	N
SPC200-04	4	200	209.6	-	3020	75	-	111	144	30	51	30	-
SPC212-04	4	212	221.6	-	3020	75	-	111	156	30	51	30	-
SPC224-04	4	224	233.6	-	3535	90	-	111	168	11	89	11	-
SPC236-04	4	236	245.6	-	3535	90	-	111	180	11	89	11	-
SPC250-04	4	250	259.6	-	3535	90	-	111	194	11	89	11	-
SPC265-04	4	265	274.6	-	3535	90	-	111	209	11	89	11	-
SPC280-04	4	280	289.6	-	3535	90	18	111	224	11	89	11	175
SPC300-04	4	300	309.6	-	3535	90	20	111	244	11	89	11	175
SPC315-04	4	315	324.6	-	3535	90	20	111	259	11	89	11	175
SPC335-04	4	335	344.6	-	3535	90	20	111	279	11	89	11	175
SPC355-04	4	355	364.6	-	3535	90	20	111	299	11	89	11	175
SPC375-04	4	375	384.6	-	3535	90	20	111	319	11	89	11	175
SPC400-04	4	400	409.6	-	3535	90	18	111	344	11	89	11	175
SPC425-04	4	425	434.6	-	3535	90	18	111	369	11	89	11	175
SPC450-04	4	450	459.6	-	3535	90	-	111	394	11	89	11	175
SPC475-04	4	475	484.6	-	3535	90	-	111	419	11	89	11	175
SPC500-04	4	500	509.6	-	3535	90	-	111	444	11	89	11	175
SPC530-04	4	530	539.6	-	4040	100	-	111	474	11	102	11	210
SPC560-04	4	560	569.6	-	4040	100	-	111	504	11	102	11	210
SPC630-04	4	630	639.6	-	4545	110	-	111	574	11	114	11	242
SPC710-04	4	710	719.6	-	5050	125	-	111	654	8	127	8	267
SPC800-04	4	800	809.6	-	5050	125	-	111	737	8	127	8	267
SPC1000-04	4	1000	1009.6	-	5050	125	-	111	937	8	127	8	267
SPC1250-04	4	1250	1259.6	-	5050	125	-	111	1187	8	127	8	267
-	-	-	-	-	-	-	-	-	-	-	-	-	-
-	-	-	-	-	-	-	-	-	-	-	-	-	-
-	-	-	-	-	-	-	-	-	-	-	-	-	-
-	-	-	-	-	-	-	-	-	-	-	-	-	-
-	-	-	-	-	-	-	-	-	-	-	-	-	-
-	-	-	-	-	-	-	-	-	-	-	-	-	-
-	-	-	-	-	-	-	-	-	-	-	-	-	-
-	-	-	-	-	-	-	-	-	-	-	-	-	-
-	-	-	-	-	-	-	-	-	-	-	-	-	-



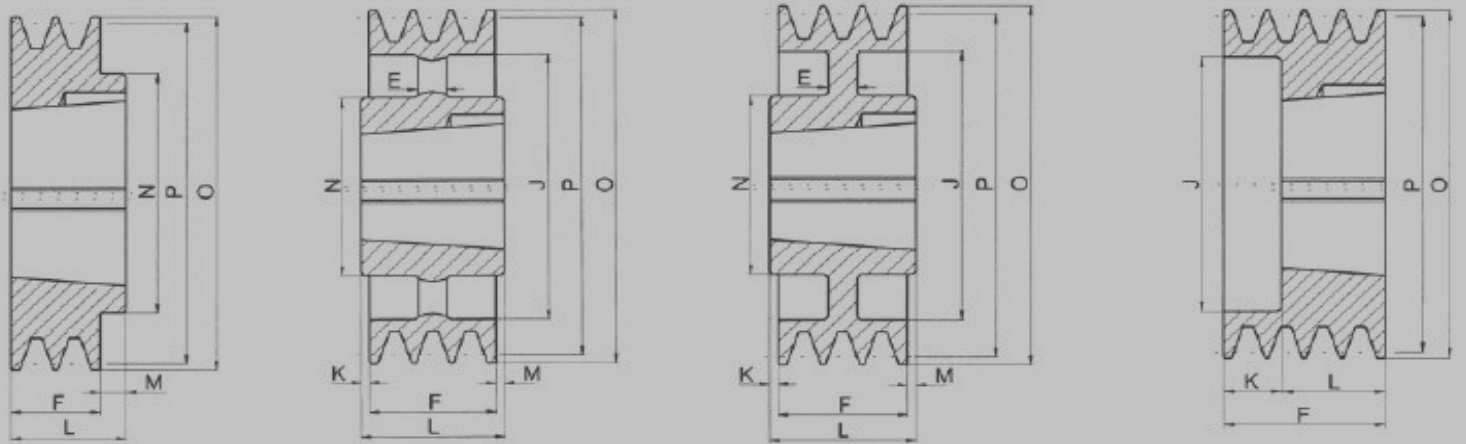
SPC-05



型号	槽数	P	O	结构	锥套	最大孔	E	F	J	K	L	M	N
SPC200-05	5	200	209.6	-	3535	90	-	136	144	23.5	89	23.5	-
SPC212-05	5	212	221.6	-	3535	90	-	136	156	23.5	89	23.5	-
SPC224-05	5	224	233.6	-	3535	90	-	136	168	23.5	89	23.5	-
SPC236-05	5	236	245.6	-	3535	90	-	136	180	23.5	89	23.5	-
SPC250-05	5	250	259.6	-	3535	90	-	136	194	23.5	89	23.5	-
SPC265-05	5	265	274.6	-	3535	90	-	136	209	23.5	89	23.5	-
SPC280-05	5	280	289.6	-	3535	90	-	136	224	23.5	89	23.5	-
SPC300-05	5	300	309.6	-	3535	90	20	136	244	23.5	89	23.5	175
SPC315-05	5	315	324.6	-	3535	90	20	136	259	23.5	89	23.5	175
SPC335-05	5	335	344.6	-	3535	90	20	136	279	23.5	89	23.5	175
SPC355-05	5	355	364.6	-	3535	90	20	136	299	23.5	89	23.5	175
SPC375-05	5	375	384.6	-	3535	90	20	136	319	23.5	89	23.5	175
SPC400-05	5	400	409.6	-	3535	90	15	136	344	23.5	89	23.5	175
SPC425-05	5	425	434.6	-	3535	90	20	136	369	23.5	89	23.5	175
SPC450-05	5	450	459.6	-	4040	100	-	136	394	17	102	17	210
SPC475-05	5	475	484.6	-	4040	100	-	136	419	17	102	17	210
SPC500-05	5	500	509.6	-	4040	100	-	136	444	17	102	17	210
SPC530-05	5	530	539.6	-	4040	100	-	136	474	17	114	17	240
SPC560-05	5	560	569.6	-	4040	100	-	136	504	17	114	17	242
SPC630-05	5	630	639.6	-	5050	125	-	136	574	4.5	127	4.5	267
SPC710-05	5	710	719.6	-	5050	125	-	136	654	4.5	127	4.5	267
SPC800-05	5	800	809.6	-	5050	125	-	136	737	4.5	127	4.5	267
SPC1000-05	5	1000	1009.6	-	5050	125	-	136	937	4.5	127	4.5	267
SPC1250-05	5	1250	1259.6	-	5050	125	-	136	1187	4.5	127	4.5	267
-	-	-	-	-	-	-	-	-	-	-	-	-	-
-	-	-	-	-	-	-	-	-	-	-	-	-	-
-	-	-	-	-	-	-	-	-	-	-	-	-	-
-	-	-	-	-	-	-	-	-	-	-	-	-	-
-	-	-	-	-	-	-	-	-	-	-	-	-	-
-	-	-	-	-	-	-	-	-	-	-	-	-	-
-	-	-	-	-	-	-	-	-	-	-	-	-	-
-	-	-	-	-	-	-	-	-	-	-	-	-	-
-	-	-	-	-	-	-	-	-	-	-	-	-	-



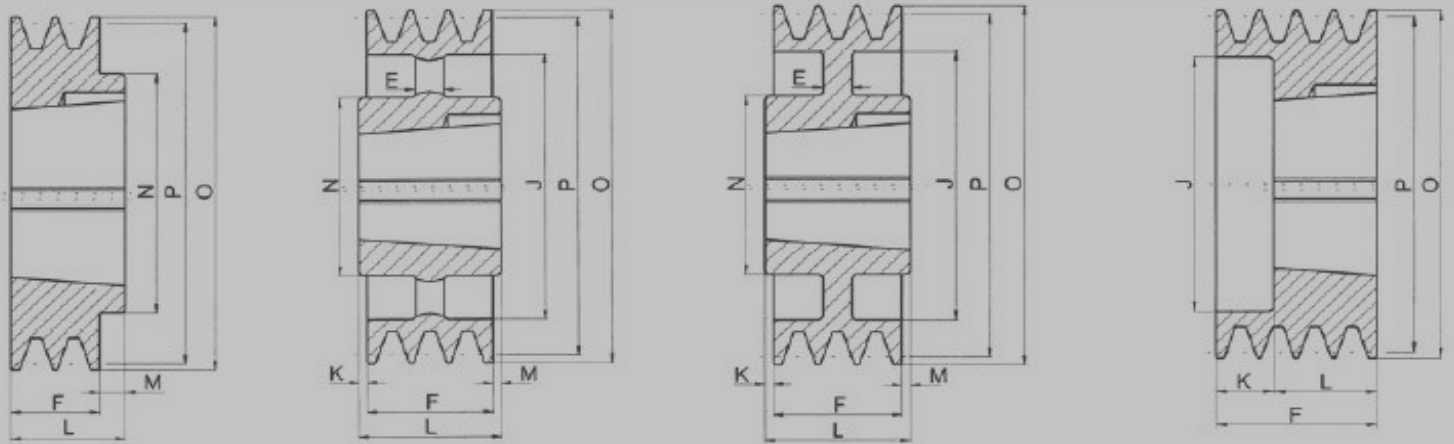
SPC-06



型号	槽数	P	O	结构	锥套	最大孔	E	F	J	K	L	M	N
SPC200-06	6	200	209.6	-	3535	90	-	162	144	36.5	89	36.5	-
SPC212-06	6	212	221.6	-	3535	90	-	162	156	36.5	89	36.5	-
SPC224-06	6	224	233.6	-	3535	90	-	162	168	36.5	89	36.5	-
SPC236-06	6	236	245.6	-	3535	90	-	162	180	36.5	89	36.5	-
SPC250-06	6	250	259.6	-	3535	90	-	162	194	36.5	89	36.5	-
SPC265-06	6	265	274.6	-	3535	90	-	162	209	36.5	89	36.5	-
SPC280-06	6	280	289.6	-	3535	90	20	162	224	36.5	89	36.5	175
SPC300-06	6	300	309.6	-	3535	90	20	162	244	36.5	89	36.5	175
SPC315-06	6	315	324.6	-	3535	90	20	162	259	36.5	89	36.5	175
SPC335-06	6	335	344.6	-	3535	90	20	162	279	36.5	89	36.5	175
SPC355-06	6	355	364.6	-	3535	90	20	162	299	36.5	89	36.5	175
SPC375-06	6	375	384.6	-	4040	100	30	162	319	30	102	30	210
SPC400-06	6	400	409.6	-	4040	100	30	162	344	30	102	30	210
SPC425-06	6	425	434.6	-	4040	100	30	162	369	30	102	30	210
SPC450-06	6	450	459.6	-	4040	100	30	162	394	24	102	24	242
SPC475-06	6	475	484.6	-	4040	100	30	162	419	24	102	24	242
SPC500-06	6	500	509.6	-	4040	100	-	162	444	24	102	24	242
SPC530-06	6	530	539.6	-	5050	125	-	162	474	17.5	127	17.5	265
SPC560-06	6	560	569.6	-	5050	125	-	162	504	17.5	127	17.5	267
SPC630-06	6	630	639.6	-	5050	125	-	162	574	17.5	127	17.5	267
SPC710-06	6	710	719.6	-	5050	125	-	162	654	17.5	127	17.5	267
SPC800-06	6	800	809.6	-	5050	125	-	162	737	17.5	127	17.5	267
SPC1000-06	6	1000	1009.6	-	5050	125	-	162	937	17.5	127	17.5	267
SPC1250-06	6	1250	1259.6	-	5050	125	-	162	1187	17.5	127	17.5	267
-	-	-	-	-	-	-	-	-	-	-	-	-	-
-	-	-	-	-	-	-	-	-	-	-	-	-	-
-	-	-	-	-	-	-	-	-	-	-	-	-	-
-	-	-	-	-	-	-	-	-	-	-	-	-	-
-	-	-	-	-	-	-	-	-	-	-	-	-	-
-	-	-	-	-	-	-	-	-	-	-	-	-	-
-	-	-	-	-	-	-	-	-	-	-	-	-	-
-	-	-	-	-	-	-	-	-	-	-	-	-	-
-	-	-	-	-	-	-	-	-	-	-	-	-	-



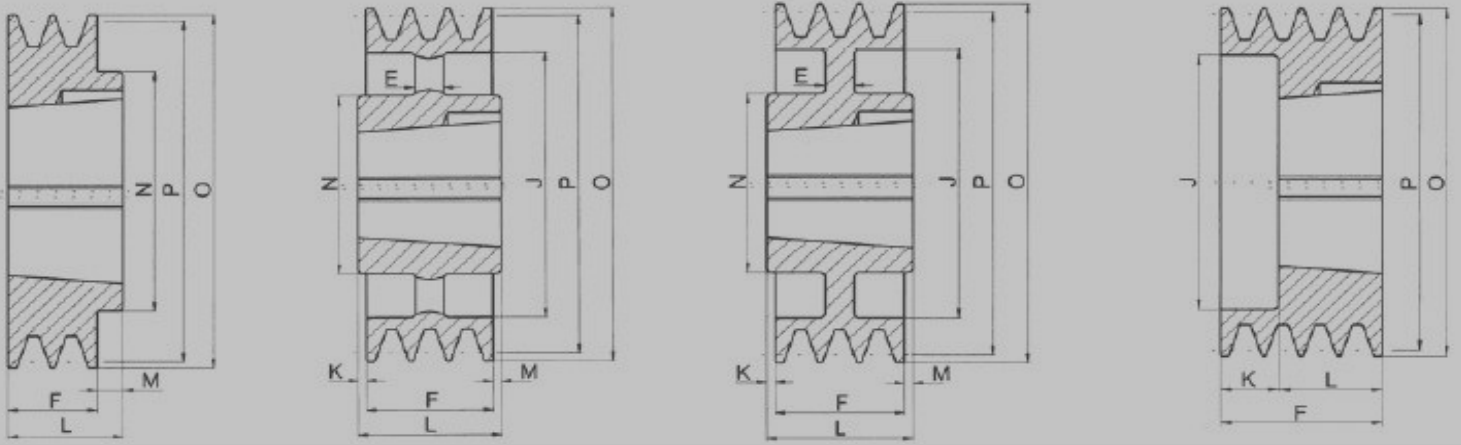
SPC-08



型号	槽数	P	O	结构	锥套	最大孔	E	F	J	K	L	M	N
SPC200-08	8	200	209.6	-	3535	90	-	213	144	62	89	62	-
SPC212-08	8	212	221.6	-	3535	90	-	213	156	62	89	62	-
SPC224-08	8	224	233.6	-	3535	90	-	213	168	62	89	62	-
SPC236-08	8	236	245.6	-	3535	90	-	213	180	62	89	62	-
SPC250-08	8	250	259.6	-	3535	90	-	213	194	62	89	62	-
SPC265-08	8	265	274.6	-	3535	90	-	213	209	62	89	62	-
SPC280-08	8	280	289.6	-	3535	90	-	213	224	62	89	62	-
SPC300-08	8	300	309.6	-	4040	100	-	213	244	55.5	102	55.5	-
SPC315-08	8	315	324.6	-	4040	100	-	213	259	55.5	102	55.5	-
SPC335-08	8	335	344.6	-	4040	100	50	213	279	55.5	102	55.5	216
SPC355-08	8	355	364.6	-	4040	100	40	213	299	55.5	102	55.5	216
SPC375-08	8	375	384.6	-	4545	110	30	213	319	49.5	114	49.5	242
SPC400-08	8	400	409.6	-	4545	110	30	213	344	49.5	114	49.5	242
SPC425-08	8	425	434.6	-	4545	110	30	213	369	49.5	114	49.5	242
SPC450-08	8	450	459.6	-	5050	125	30	213	394	43	127	43	267
SPC475-08	8	475	484.6	-	5050	125	30	213	419	43	127	43	267
SPC500-08	8	500	509.6	-	5050	125	30	213	444	43	127	43	267
SPC530-08	8	530	539.6	-	5050	125	30	213	474	43	127	43	267
SPC560-08	8	560	569.6	-	5050	125	-	213	504	43	127	43	267
SPC630-08	8	630	639.6	-	5050	125	-	213	574	43	127	43	267
SPC710-08	8	710	719.6	-	5050	125	-	213	654	43	127	43	267
SPC800-08	8	800	809.6	-	5050	125	-	213	737	43	127	43	267
SPC1000-08	8	1000	1009.6	-	5050	125	-	213	937	43	127	43	267
SPC1250-08	8	1250	1259.6	-	5050	125	-	213	1187	43	127	43	267
-	-	-	-	-	-	-	-	-	-	-	-	-	-
-	-	-	-	-	-	-	-	-	-	-	-	-	-
-	-	-	-	-	-	-	-	-	-	-	-	-	-
-	-	-	-	-	-	-	-	-	-	-	-	-	-
-	-	-	-	-	-	-	-	-	-	-	-	-	-
-	-	-	-	-	-	-	-	-	-	-	-	-	-
-	-	-	-	-	-	-	-	-	-	-	-	-	-
-	-	-	-	-	-	-	-	-	-	-	-	-	-
-	-	-	-	-	-	-	-	-	-	-	-	-	-



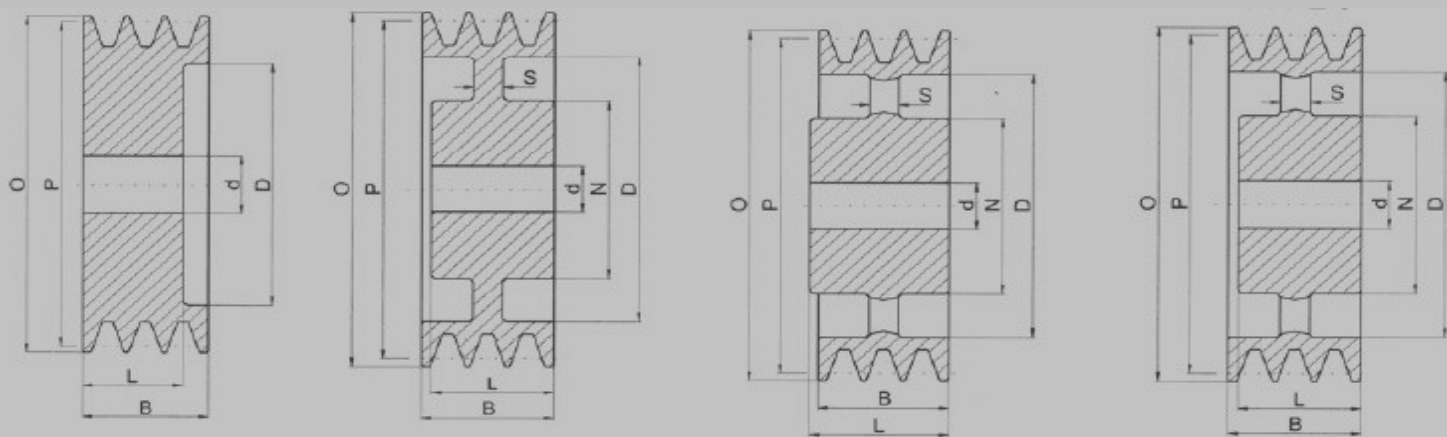
SPC-10



型号	槽数	P	O	结构	锥套	最大孔	E	F	J	K	L	M	N
SPC250-10	10	250	259.6	-	4040	100	-	264	194	81	102	81	-
SPC280-10	10	280	289.6	-	4040	100	-	264	224	81	102	81	-
SPC300-10	10	300	309.6	-	4545	110	-	264	244	75	114	75	-
SPC315-10	10	315	324.6	-	4545	110	-	264	259	75	114	75	-
SPC335-10	10	335	344.6	-	4545	110	70	264	279	75	114	75	267
SPC400-10	10	400	409.6	-	5050	125	40	264	344	68.5	127	68.5	267
SPC450-10	10	450	459.6	-	5050	125	40	264	394	68.5	127	68.5	267
SPC500-10	10	500	509.6	-	5050	125	-	264	444	68.5	127	68.5	267
SPC560-10	10	560	569.6	-	5050	125	-	264	504	68.5	127	68.5	267
SPC630-10	10	630	639.6	-	5050	125	-	264	574	68.5	127	68.5	267
SPC710-10	10	710	719.6	-	5050	125	-	264	654	68.5	127	68.5	267
SPC800-10	10	800	809.6	-	5050	125	-	264	737	68.5	127	68.5	267
SPC1000-10	10	1000	1009.6	-	5050	125	-	264	937	68.5	127	68.5	267
SPC1250-10	10	1250	1259.6	-	5050	125	-	264	1187	68.5	127	68.5	267
-	-	-	-	-	-	-	-	-	-	-	-	-	-
-	-	-	-	-	-	-	-	-	-	-	-	-	-
-	-	-	-	-	-	-	-	-	-	-	-	-	-
-	-	-	-	-	-	-	-	-	-	-	-	-	-
-	-	-	-	-	-	-	-	-	-	-	-	-	-
-	-	-	-	-	-	-	-	-	-	-	-	-	-
-	-	-	-	-	-	-	-	-	-	-	-	-	-
-	-	-	-	-	-	-	-	-	-	-	-	-	-
-	-	-	-	-	-	-	-	-	-	-	-	-	-
-	-	-	-	-	-	-	-	-	-	-	-	-	-
-	-	-	-	-	-	-	-	-	-	-	-	-	-
-	-	-	-	-	-	-	-	-	-	-	-	-	-
-	-	-	-	-	-	-	-	-	-	-	-	-	-
-	-	-	-	-	-	-	-	-	-	-	-	-	-
-	-	-	-	-	-	-	-	-	-	-	-	-	-
-	-	-	-	-	-	-	-	-	-	-	-	-	-
-	-	-	-	-	-	-	-	-	-	-	-	-	-



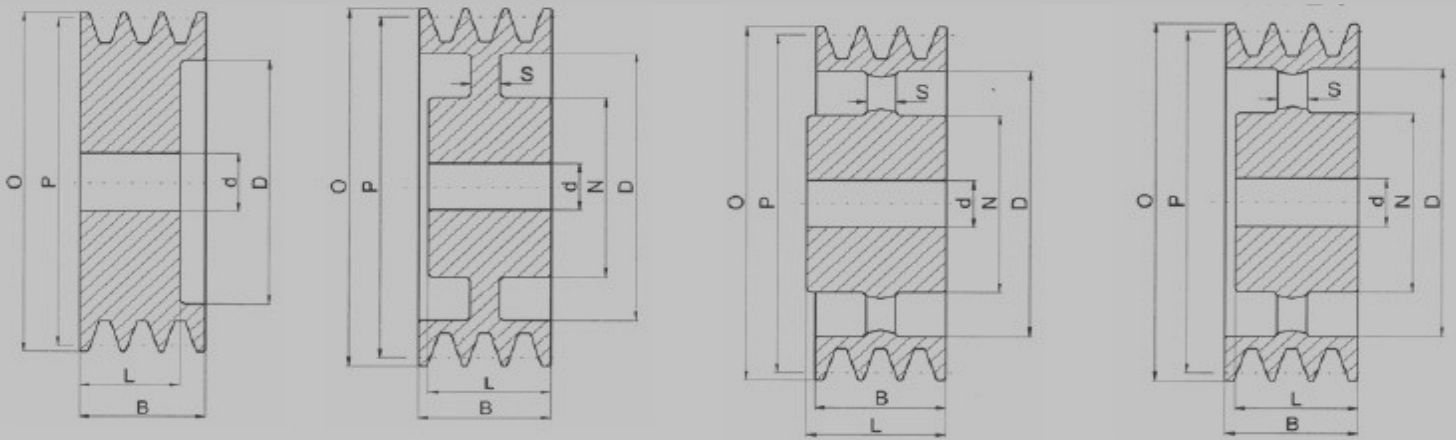
SPZ-01



型号	P	O	槽数	类型	N	L	D	S	B	d
SPZ50-01	50	54	1	-	40	28	-	-	16	10
SPZ56-01	56	60	1	-	45	28	-	-	16	10
SPZ60-01	60	64	1	-	50	28	-	-	16	10
SPZ63-01	63	67	1	-	50	28	-	-	16	10
SPZ71-01	71	75	1	-	50	28	-	-	16	10
SPZ75-01	75	79	1	-	50	28	-	-	16	10
SPZ80-01	80	84	1	-	50	28	-	-	16	10
SPZ85-01	85	90	1	-	50	28	-	-	16	10
SPZ90-01	90	94	1	-	50	28	-	-	16	10
SPZ95-01	95	99	1	-	50	28	-	-	16	10
SPZ100-01	100	104	1	-	50	28	-	-	16	10
SPZ106-01	106	110	1	-	50	28	-	-	16	10
SPZ112-01	112	116	1	-	50	28	-	-	16	10
SPZ118-01	118	122	1	-	50	28	93	8	16	10
SPZ125-01	125	129	1	-	50	28	10	8	16	15
SPZ132-01	132	136	1	-	50	28	106	8	16	15
SPZ140-01	140	144	1	-	50	28	114	8	16	15
SPZ150-01	150	154	1	-	50	28	124	8	16	15
SPZ160-01	160	164	1	-	55	32	134	8	16	15
SPZ180-01	180	184	1	-	55	32	154	8	16	20
SPZ200-01	200	204	1	-	55	32	174	8	16	20
SPZ224-01	224	228	1	-	55	32	198	8	16	20
SPZ250-01	250	254	1	-	55	32	224	8	16	20
-	-	-	-	-	-	-	-	-	-	-
-	-	-	-	-	-	-	-	-	-	-
-	-	-	-	-	-	-	-	-	-	-
-	-	-	-	-	-	-	-	-	-	-
-	-	-	-	-	-	-	-	-	-	-
-	-	-	-	-	-	-	-	-	-	-
-	-	-	-	-	-	-	-	-	-	-
-	-	-	-	-	-	-	-	-	-	-
-	-	-	-	-	-	-	-	-	-	-
-	-	-	-	-	-	-	-	-	-	-
-	-	-	-	-	-	-	-	-	-	-
-	-	-	-	-	-	-	-	-	-	-
-	-	-	-	-	-	-	-	-	-	-
-	-	-	-	-	-	-	-	-	-	-
-	-	-	-	-	-	-	-	-	-	-



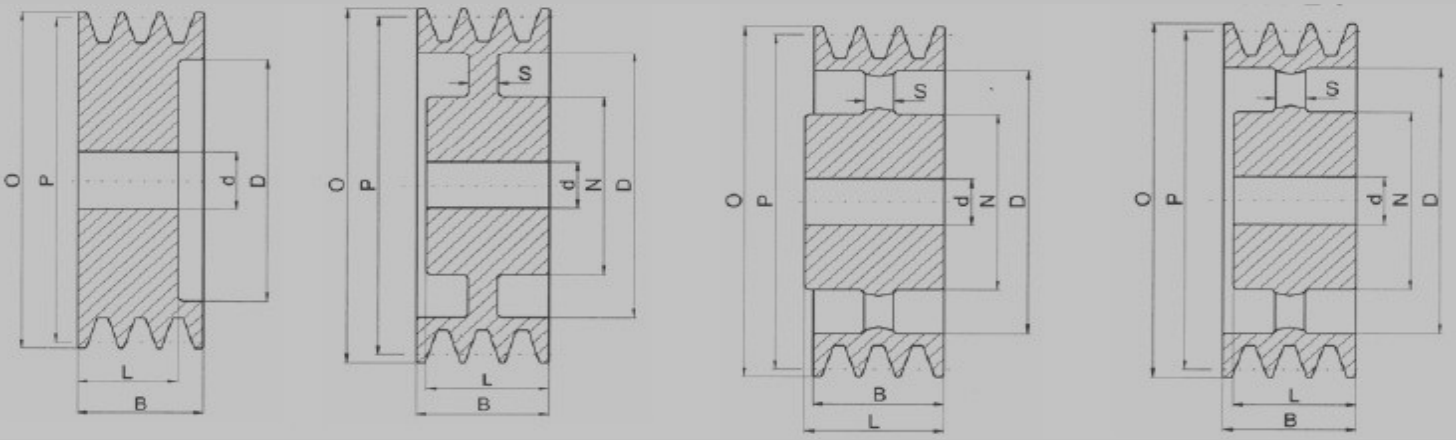
SPZ-02



型号	P	O	槽数	类型	N	L	D	S	B	d
SPZ50-02	50	54	2	-	40	35	-	-	28	10
SPZ56-02	56	60	2	-	45	35	-	-	28	10
SPZ60-02	60	64	2	-	50	35	-	-	28	10
SPZ63-02	63	67	2	-	50	35	-	-	28	10
SPZ71-02	71	75	2	-	50	35	-	-	28	10
SPZ75-02	75	79	2	-	60	35	-	-	28	10
SPZ80-02	80	84	2	-	60	35	-	-	28	10
SPZ85-02	85	90	2	-	60	35	-	-	28	10
SPZ90-02	90	94	2	-	60	35	-	-	28	10
SPZ95-02	95	99	2	-	60	35	-	-	28	15
SPZ100-02	100	104	2	-	60	35	-	-	28	15
SPZ106-02	106	110	2	-	60	35	-	-	28	15
SPZ112-02	112	116	2	-	60	35	-	-	28	15
SPZ118-02	118	122	2	-	60	35	91	8	28	15
SPZ125-02	125	129	2	-	60	35	99	8	28	15
SPZ132-02	132	136	2	-	60	40	106	8	28	15
SPZ140-02	140	144	2	-	60	40	114	8	28	15
SPZ150-02	150	154	2	-	60	40	124	8	28	15
SPZ160-02	160	164	2	-	60	40	134	8	28	15
SPZ180-02	180	184	2	-	60	40	154	8	28	20
SPZ200-02	200	204	2	-	60	40	174	8	28	20
SPZ224-02	224	228	2	-	60	40	198	8	28	20
SPZ250-02	250	254	2	-	60	40	224	10	28	20
SPZ280-02	280	284	2	-	65	45	254	10	28	20
SPZ315-02	315	315	2	-	65	45	289	10	28	20
-	-	-	-	-	-	-	-	-	-	-
-	-	-	-	-	-	-	-	-	-	-
-	-	-	-	-	-	-	-	-	-	-
-	-	-	-	-	-	-	-	-	-	-
-	-	-	-	-	-	-	-	-	-	-
-	-	-	-	-	-	-	-	-	-	-
-	-	-	-	-	-	-	-	-	-	-



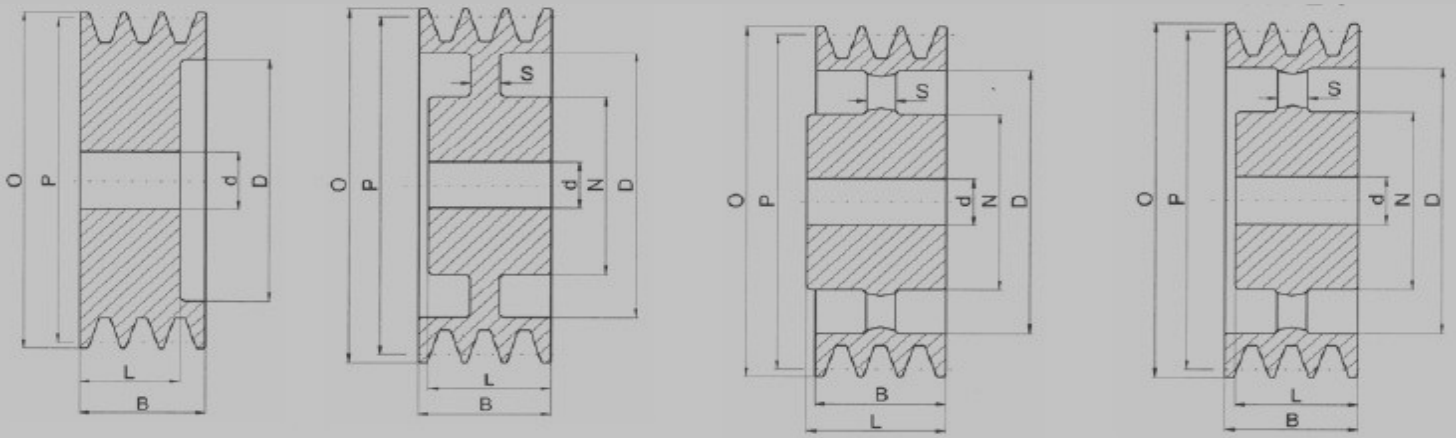
SPZ-03



型号	P	O	槽数	类型	N	L	D	S	B	d
SPZ50-03	50	54	3	-	-	-	-	-	40	10
SPZ56-03	56	60	3	-	-	-	-	-	40	10
SPZ60-03	60	64	3	-	-	-	-	-	40	10
SPZ63-03	63	67	3	-	-	-	-	-	40	10
SPZ71-03	71	75	3	-	-	-	-	-	40	10
SPZ75-03	75	79	3	-	-	-	-	-	40	10
SPZ80-03	80	84	3	-	-	-	-	-	40	10
SPZ85-03	85	90	3	-	-	-	-	-	40	15
SPZ90-03	90	94	3	-	-	-	-	-	40	15
SPZ95-03	95	99	3	-	-	-	-	-	40	15
SPZ100-03	100	104	3	-	-	-	-	-	40	15
SPZ106-03	106	110	3	-	-	-	-	-	40	15
SPZ112-03	112	116	3	-	-	-	-	-	40	15
SPZ118-03	118	122	3	-	-	-	-	-	40	15
SPZ125-03	125	129	3	-	-	-	-	-	40	15
SPZ132-03	132	136	3	-	60	40	106	8	40	15
SPZ140-03	140	144	3	-	60	40	114	8	40	15
SPZ150-03	150	154	3	-	60	40	124	8	40	20
SPZ160-03	160	164	3	-	65	45	134	8	40	20
SPZ180-03	180	184	3	-	65	45	154	8	40	20
SPZ200-03	200	204	3	-	65	45	174	10	40	20
SPZ224-03	224	228	3	-	65	45	198	10	40	20
SPZ250-03	250	254	3	-	65	45	224	12	40	20
-	-	-	-	-	-	-	-	-	-	-
-	-	-	-	-	-	-	-	-	-	-
-	-	-	-	-	-	-	-	-	-	-
-	-	-	-	-	-	-	-	-	-	-
-	-	-	-	-	-	-	-	-	-	-
-	-	-	-	-	-	-	-	-	-	-
-	-	-	-	-	-	-	-	-	-	-
-	-	-	-	-	-	-	-	-	-	-
-	-	-	-	-	-	-	-	-	-	-
-	-	-	-	-	-	-	-	-	-	-



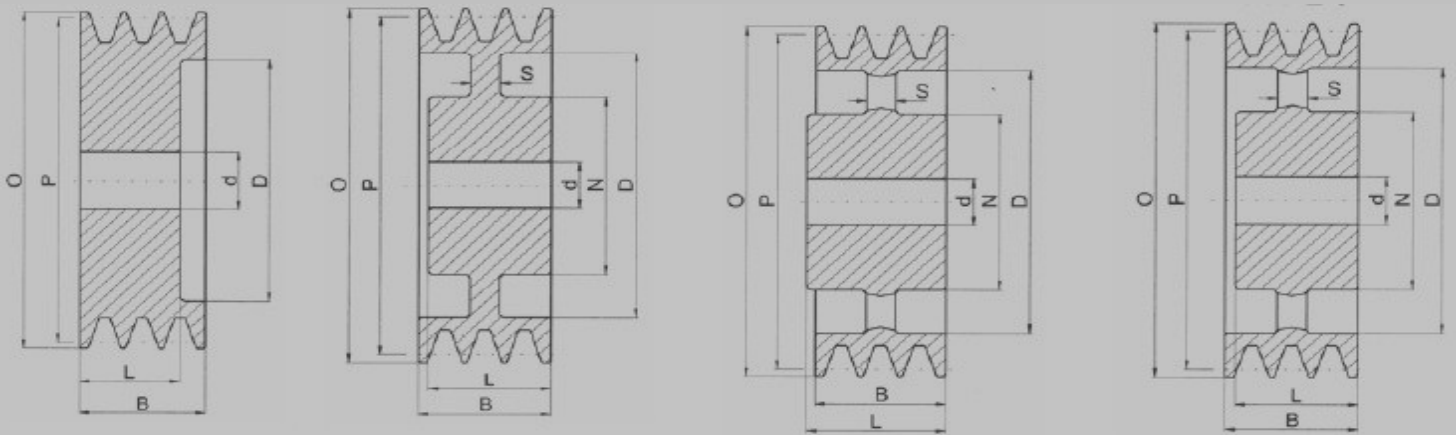
SPA-01



型号	P	O	槽数	类型	N	L	D	S	B	d
SPA60-01	60	65.5	1	-	40	35	-	-	20	10
SPA71-01	71	76.5	1	-	40	40	-	-	20	10
SPA75-01	75	80.5	1	-	40	40	-	-	20	10
SPA80-01	80	85.5	1	-	45	40	-	-	20	10
SPA85-01	85	90.5	1	-	45	40	-	-	20	10
SPA90-01	90	95.5	1	-	45	40	-	-	20	10
SPA95-01	95	100.5	1	-	45	40	-	-	20	10
SPA100-01	100	105.5	1	-	48	40	-	-	20	10
SPA106-01	106	111.7	1	-	48	40	-	-	20	10
SPA112-01	112	117.5	1	-	48	40	-	-	20	10
SPA118-01	118	123.5	1	-	60	40	-	-	20	15
SPA125-01	125	130.5	1	-	60	40	-	-	20	15
SPA132-01	132	137.5	1	-	60	40	-	-	20	15
SPA140-01	140	145.5	1	-	60	40	107	10	20	15
SPA150-01	150	155.5	1	-	60	40	117	10	20	15
SPA160-01	160	165.5	1	-	60	40	127	10	20	15
SPA170-01	170	175.5	1	-	60	40	137	10	20	15
SPA180-01	180	185.5	1	-	65	40	147	10	20	20
SPA200-01	200	205.5	1	-	65	50	167	10	20	20
SPA224-01	224	229.5	1	-	65	50	192	10	20	20
SPA250-01	250	255.5	1	-	75	50	217	12	20	20
SPA280-01	280	285.5	1	-	75	50	247	14	20	20
SPA300-01	300	305.5	1	-	75	50	267	14	20	20
SPA315-01	315	320.5	1	-	75	50	282	14	20	20
SPA355-01	355	360.5	1	-	75	50	322	14	20	20
SPA400-01	400	405.5	1	-	90	50	367	14	20	20
SPA450-01	450	455.5	1	-	90	50	417	14	20	20
SPA500-01	500	505.5	1	-	90	50	467	14	20	20
SPA560-01	560	565.5	1	-	100	50	527	15	20	25
SPA600-01	600	605.5	1	-	100	50	567	16	20	25
SPA630-01	630	635.5	1	-	100	50	597	16	20	25
-	-	-	-	-	-	-	-	-	-	-



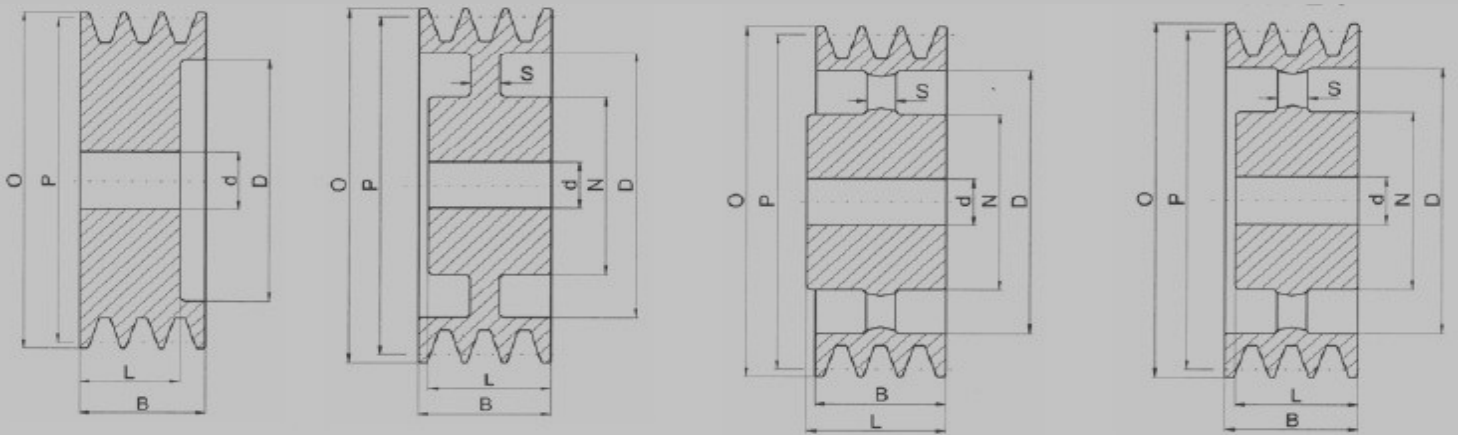
SPA-02



型号	P	O	槽数	类型	N	L	D	S	B	d
SPA60-02	60	65.5	2	-	40	46	-	-	35	10
SPA71-02	71	76.5	2	-	50	47	-	-	35	10
SPA75-02	75	80.5	2	-	50	48	-	-	35	10
SPA80-02	80	85.5	2	-	50	49	-	-	35	10
SPA85-02	85	90.5	2	-	50	50	-	-	35	10
SPA90-02	90	95.5	2	-	60	51	-	-	35	15
SPA95-02	95	100.5	2	-	60	52	-	-	35	15
SPA100-02	100	105.5	2	-	60	53	-	-	35	15
SPA106-02	106	111.7	2	-	60	54	-	-	35	15
SPA112-02	112	117.5	2	-	60	55	-	-	35	15
SPA118-02	118	123.5	2	-	60	56	-	-	35	15
SPA125-02	125	130.5	2	-	60	57	-	-	35	15
SPA132-02	132	137.5	2	-	60	58	-	-	35	15
SPA140-02	140	145.5	2	-	60	59	107	10	35	15
SPA150-02	150	155.5	2	-	60	60	117	10	35	15
SPA160-02	160	165.5	2	-	60	61	127	10	35	15
SPA170-02	170	175.5	2	-	60	62	137	10	35	15
SPA180-02	180	185.5	2	-	70	70	147	12	35	20
SPA200-02	200	205.5	2	-	70	70	167	12	35	20
SPA224-02	224	229.5	2	-	70	70	192	12	35	20
SPA250-02	250	255.5	2	-	70	70	217	12	35	20
SPA280-02	280	285.5	2	-	70	70	247	12	35	20
SPA300-02	300	305.5	2	-	80	50	267	14	35	20
SPA315-02	315	320.5	2	-	80	50	282	14	35	20
SPA355-02	355	360.5	2	-	80	50	322	14	35	20
SPA400-02	400	405.5	2	-	90	50	367	14	35	20
SPA450-02	450	455.5	2	-	100	50	417	14	35	25
SPA500-02	500	505.5	2	-	100	50	467	16	35	25
SPA560-02	560	565.5	2	-	100	50	527	18	35	25
SPA600-02	600	605.5	2	-	110	50	567	18	35	25
SPA630-02	630	635.5	2	-	110	50	597	18	35	25
-	-	-	-	-	-	-	-	-	-	-



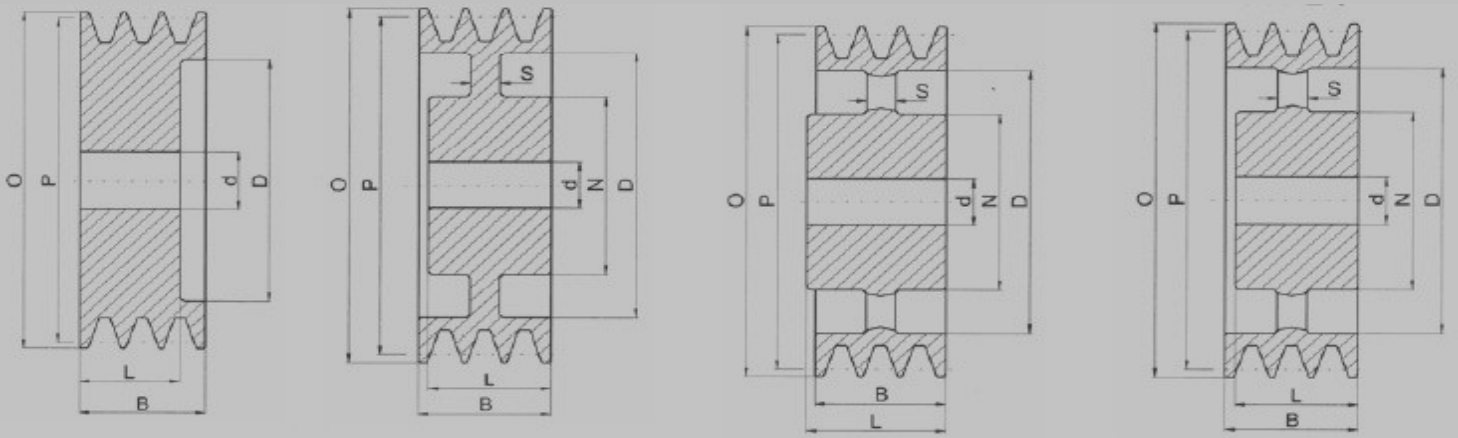
SPA-03



型号	P	O	槽数	类型	N	L	D	S	B	d
SPA60-03	60	65.5	3	-	-	-	-	-	50	10
SPA71-03	71	76.5	3	-	-	-	-	-	50	10
SPA75-03	75	80.5	3	-	-	-	-	-	50	10
SPA80-03	80	85.5	3	-	-	-	-	-	50	15
SPA85-03	85	90.5	3	-	-	-	-	-	50	15
SPA90-03	90	95.5	3	-	-	-	-	-	50	15
SPA95-03	95	100.5	3	-	-	-	-	-	50	15
SPA100-03	100	105.5	3	-	-	-	-	-	50	15
SPA106-03	106	111.7	3	-	-	-	-	-	50	15
SPA112-03	112	117.5	3	-	-	-	-	-	50	15
SPA118-03	118	123.5	3	-	-	-	-	-	50	15
SPA125-03	125	130.5	3	-	-	-	-	-	50	15
SPA132-03	132	137.5	3	-	-	-	-	-	50	15
SPA140-03	140	145.5	3	-	65	52	107	18	50	20
SPA150-03	150	155.5	3	-	65	52	117	18	50	20
SPA160-03	160	165.5	3	-	70	52	127	18	50	20
SPA170-03	170	175.5	3	-	70	52	137	18	50	20
SPA180-03	180	185.5	3	-	70	70	147	12	50	20
SPA200-03	200	205.5	3	-	70	70	167	12	50	20
SPA224-03	224	229.5	3	-	70	80	192	12	50	20
SPA250-03	250	255.5	3	-	80	80	217	12	50	20
SPA280-03	280	285.5	3	-	80	80	247	14	50	20
SPA300-03	300	305.5	3	-	80	60	267	14	50	20
SPA315-03	315	320.5	3	-	80	60	282	14	50	20
SPA355-03	355	360.5	3	-	80	60	322	14	50	20
SPA400-03	400	405.5	3	-	100	60	367	16	50	25
SPA450-03	450	455.5	3	-	100	60	417	16	50	25
SPA500-03	500	505.5	3	-	105	60	467	16	50	25
SPA560-03	560	565.5	3	-	120	65	527	20	50	25
SPA600-03	600	605.5	3	-	120	65	567	20	50	25
SPA630-03	630	635.5	3	-	120	65	597	20	50	25
-	-	-	-	-	-	-	-	-	-	-



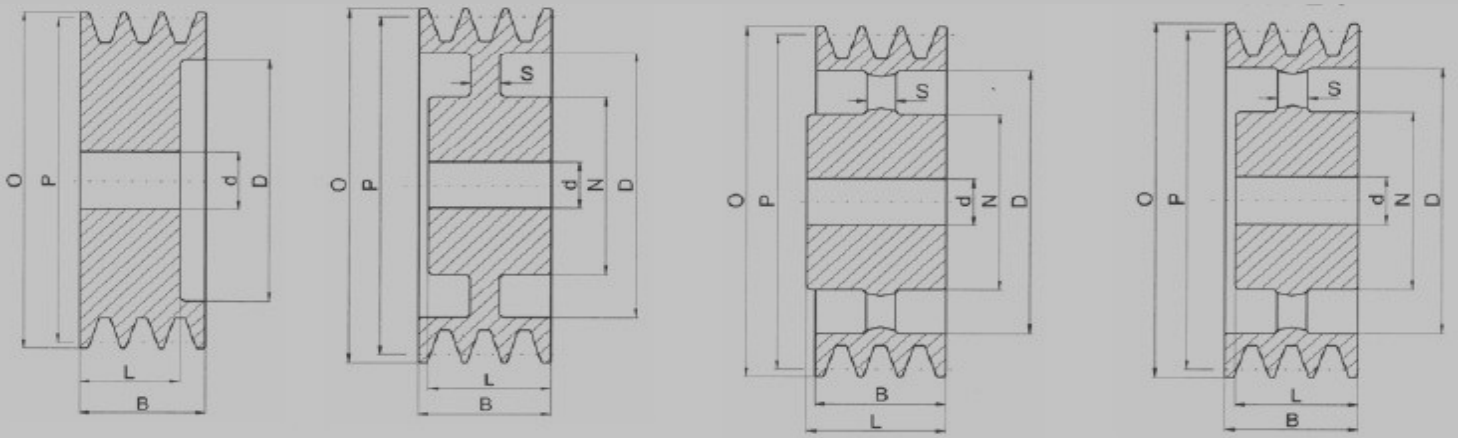
SPA-04



型号	P	O	槽数	类型	N	L	D	S	B	d
SPA75-04	75	80.5	4	-	-	-	-	-	65	10
SPA80-04	80	85.5	4	-	-	-	-	-	65	15
SPA85-04	85	90.5	4	-	-	-	-	-	65	15
SPA90-04	90	95.5	4	-	-	-	-	-	65	15
SPA95-04	95	100.5	4	-	-	-	-	-	65	15
SPA100-04	100	105.5	4	-	-	52	-	-	65	15
SPA112-04	112	117.5	4	-	-	52	-	-	65	15
SPA118-04	118	123.5	4	-	-	52	-	-	65	15
SPA132-04	132	137.5	4	-	-	52	-	-	65	15
SPA140-04	140	145.5	4	-	-	52	107	-	65	25
SPA150-04	150	155.5	4	-	-	52	117	-	65	15
SPA160-04	160	165.5	4	-	70	52	127	22	65	20
SPA170-04	170	175.5	4	-	80	52	137	18	65	20
SPA180-04	180	185.5	4	-	80	60	147	22	65	20
SPA200-04	200	205.5	4	-	80	60	167	18	65	20
SPA224-04	224	229.5	4	-	90	60	192	18	65	20
SPA250-04	250	255.5	4	-	90	65	217	18	65	20
SPA280-04	280	285.5	4	-	90	65	247	16	65	20
SPA300-04	300	305.5	4	-	90	65	267	16	65	20
SPA315-04	315	320.5	4	-	90	65	282	16	65	20
SPA355-04	355	360.5	4	-	90	65	322	16	65	20
SPA400-04	400	405.5	4	-	100	65	367	20	65	20
SPA450-04	450	455.5	4	-	105	65	417	20	65	25
SPA500-04	500	505.5	4	-	105	65	467	20	65	25
SPA560-04	560	565.5	4	-	120	65	527	22	65	25
SPA600-04	600	605.5	4	-	120	65	567	22	65	25
SPA630-04	630	635.5	4	-	120	65	597	22	65	25
-	-	-	-	-	-	-	-	-	-	-
-	-	-	-	-	-	-	-	-	-	-
-	-	-	-	-	-	-	-	-	-	-
-	-	-	-	-	-	-	-	-	-	-
-	-	-	-	-	-	-	-	-	-	-



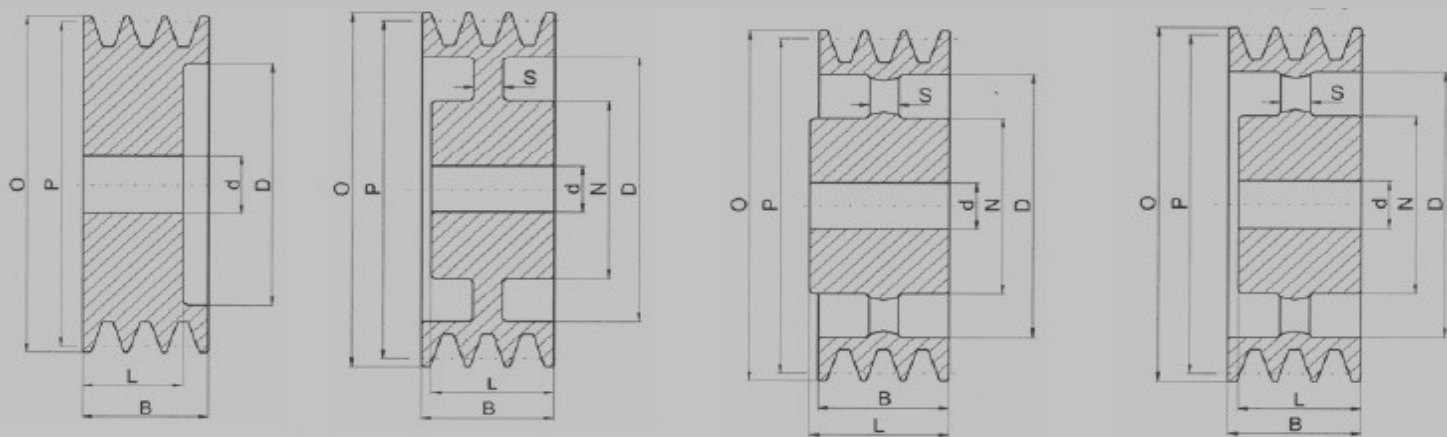
SPA-05



型号	P	O	槽数	类型	N	L	D	S	B	d
SPA75-05	75	80.5	5	-	-	-	-	-	-	10
SPA80-05	80	85.5	5	-	-	-	-	-	-	15
SPA85-05	85	90.5	5	-	-	-	-	-	-	15
SPA90-05	90	95.5	5	-	-	-	-	-	-	15
SPA95-05	95	100.5	5	-	-	-	-	-	-	15
SPA100-05	100	105.5	5	-	-	52	67	-	-	15
SPA112-05	112	117.5	5	-	-	52	79	-	-	15
SPA118-05	118	123.5	5	-	-	52	87	-	-	15
SPA132-05	132	137.5	5	-	-	52	97	-	80	15
SPA140-05	140	145.5	5	-	-	52	107	-	80	20
SPA150-05	150	155.5	5	-	-	52	117	-	80	20
SPA160-05	160	165.5	5	-	80	52	127	22	80	20
SPA170-05	170	175.5	5	-	80	52	137	18	80	20
SPA180-05	180	185.5	5	-	80	65	147	22	80	20
SPA200-05	200	205.5	5	-	80	65	167	20	80	20
SPA224-05	224	229.5	5	-	80	65	192	20	80	20
SPA250-05	250	255.5	5	-	90	65	217	20	80	20
SPA280-05	280	285.5	5	-	100	65	247	18	80	20
SPA300-05	300	305.5	5	-	100	65	267	18	80	25
SPA315-05	315	320.5	5	-	100	65	282	18	80	25
SPA355-05	355	360.5	5	-	100	65	322	18	80	25
SPA400-05	400	405.5	5	-	100	65	367	22	80	25
SPA450-05	450	455.5	5	-	105	65	417	22	80	25
SPA500-05	500	505.5	5	-	110	65	467	22	80	25
SPA560-05	560	565.5	5	-	120	80	527	26	80	25
SPA600-05	600	605.5	5	-	120	80	567	26	80	25
SPA630-05	630	635.5	5	-	120	80	597	26	80	25
-	-	-	-	-	-	-	-	-	-	-
-	-	-	-	-	-	-	-	-	-	-
-	-	-	-	-	-	-	-	-	-	-
-	-	-	-	-	-	-	-	-	-	-
-	-	-	-	-	-	-	-	-	-	-



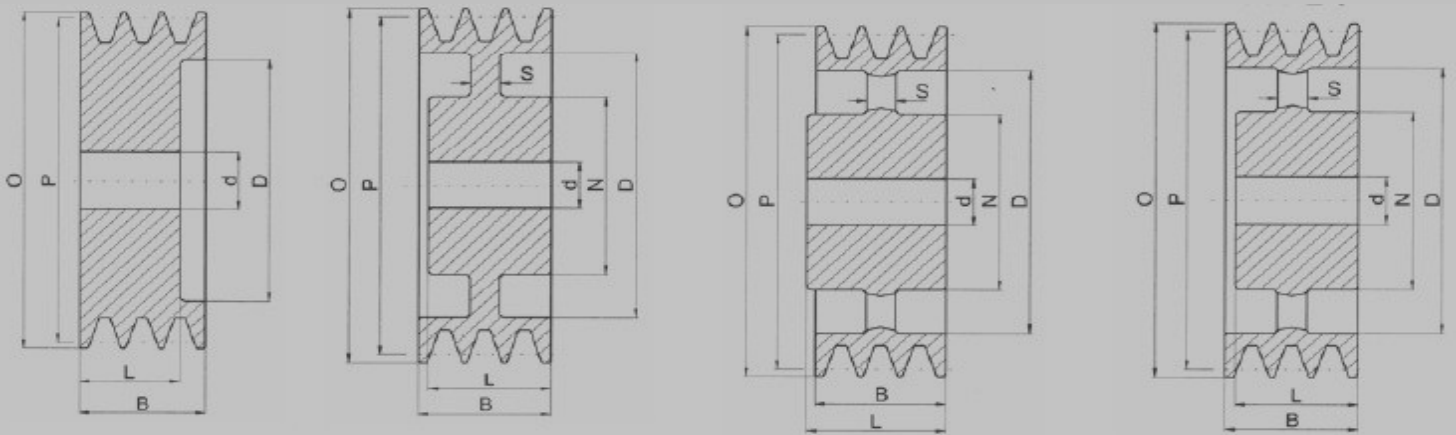
SPA-06



型号	P	O	槽数	类型	N	L	D	S	B	d
SPA560-06	560	565.5	6	-	120	80	527	26	95	25
SPA600-06	600	605.5	6	-	120	80	567	26	95	25
SPA630-06	630	635.5	6	-	120	80	597	26	95	25
-	-	-	-	-	-	-	-	-	-	-
-	-	-	-	-	-	-	-	-	-	-
-	-	-	-	-	-	-	-	-	-	-
-	-	-	-	-	-	-	-	-	-	-
-	-	-	-	-	-	-	-	-	-	-
-	-	-	-	-	-	-	-	-	-	-
-	-	-	-	-	-	-	-	-	-	-
-	-	-	-	-	-	-	-	-	-	-
-	-	-	-	-	-	-	-	-	-	-
-	-	-	-	-	-	-	-	-	-	-
-	-	-	-	-	-	-	-	-	-	-
-	-	-	-	-	-	-	-	-	-	-
-	-	-	-	-	-	-	-	-	-	-
-	-	-	-	-	-	-	-	-	-	-
-	-	-	-	-	-	-	-	-	-	-
-	-	-	-	-	-	-	-	-	-	-
-	-	-	-	-	-	-	-	-	-	-
-	-	-	-	-	-	-	-	-	-	-
-	-	-	-	-	-	-	-	-	-	-
-	-	-	-	-	-	-	-	-	-	-
-	-	-	-	-	-	-	-	-	-	-
-	-	-	-	-	-	-	-	-	-	-
-	-	-	-	-	-	-	-	-	-	-
-	-	-	-	-	-	-	-	-	-	-
-	-	-	-	-	-	-	-	-	-	-
-	-	-	-	-	-	-	-	-	-	-
-	-	-	-	-	-	-	-	-	-	-
-	-	-	-	-	-	-	-	-	-	-
-	-	-	-	-	-	-	-	-	-	-
-	-	-	-	-	-	-	-	-	-	-
-	-	-	-	-	-	-	-	-	-	-
-	-	-	-	-	-	-	-	-	-	-
-	-	-	-	-	-	-	-	-	-	-
-	-	-	-	-	-	-	-	-	-	-
-	-	-	-	-	-	-	-	-	-	-
-	-	-	-	-	-	-	-	-	-	-
-	-	-	-	-	-	-	-	-	-	-
-	-	-	-	-	-	-	-	-	-	-
-	-	-	-	-	-	-	-	-	-	-
-	-	-	-	-	-	-	-	-	-	-
-	-	-	-	-	-	-	-	-	-	-



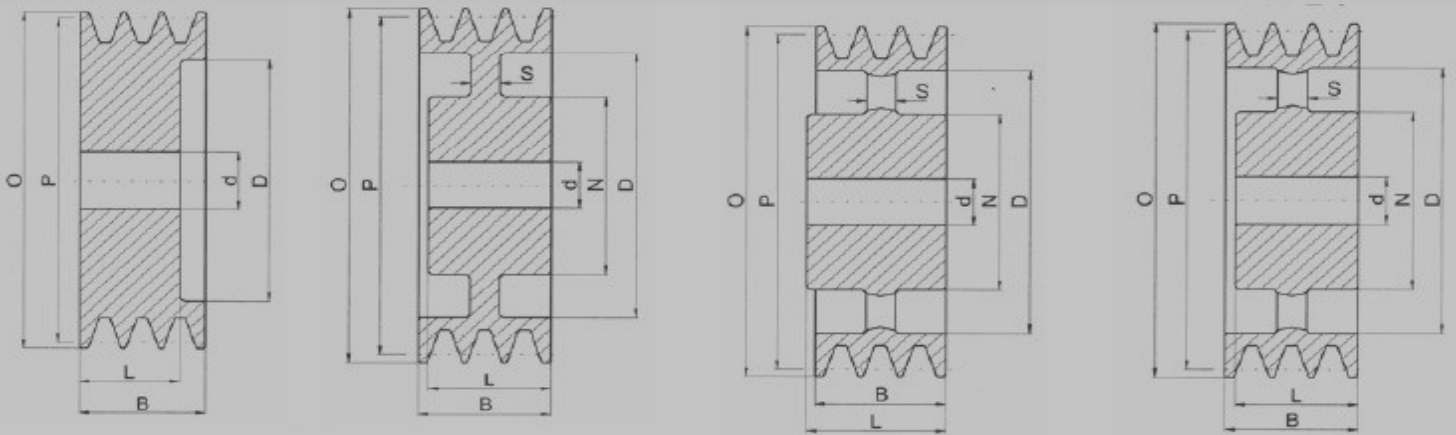
SPB-01



型号	P	O	槽数	类型	N	L	D	S	B	d
SPB70-01	70	77	1	-	45	45	-	-	25	10
SPB80-01	80	87	1	-	50	45	-	-	25	10
SPB90-01	90	97	1	-	50	45	-	-	25	10
SPB100-01	100	107	1	-	52	45	-	-	25	10
SPB112-01	112	119	1	-	55	45	-	-	25	15
SPB120-01	120	127	1	-	58	45	-	-	25	15
SPB125-01	125	132	1	-	60	45	83	-	25	15
SPB132-01	132	139	1	-	60	45	88	-	25	15
SPB140-01	140	147	1	-	65	45	98	-	25	20
SPB150-01	150	157	1	-	65	45	108	-	25	20
SPB160-01	160	167	1	-	65	45	118	12	25	20
SPB170-01	170	177	1	-	65	45	128	12	25	20
SPB180-01	180	187	1	-	70	45	138	12	25	20
SPB200-01	200	207	1	-	70	45	158	14	25	20
SPB212-01	212	219	1	-	70	45	170	14	25	20
SPB224-01	224	231	1	-	70	45	183	14	25	20
SPB250-01	250	257	1	-	70	50	208	14	25	20
SPB280-01	280	287	1	-	76	50	238	14	25	20
SPB300-01	300	307	1	-	76	50	258	15	25	20
SPB315-01	315	322	1	-	76	50	273	15	25	20
SPB335-01	355	362	1	-	80	50	313	15	25	20
SPB400-01	400	407	1	-	85	55	358	18	25	20
SPB450-01	450	457	1	-	90	60	408	18	25	20
SPB500-01	500	507	1	-	100	60	458	18	25	25
SPB560-01	560	567	1	-	100	60	518	18	25	25
SPB600-01	600	607	1	-	100	60	558	18	25	25
SPB630-01	630	637	1	-	100	60	588	18	25	25
-	-	-	-	-	-	-	-	-	-	-
-	-	-	-	-	-	-	-	-	-	-
-	-	-	-	-	-	-	-	-	-	-
-	-	-	-	-	-	-	-	-	-	-
-	-	-	-	-	-	-	-	-	-	-



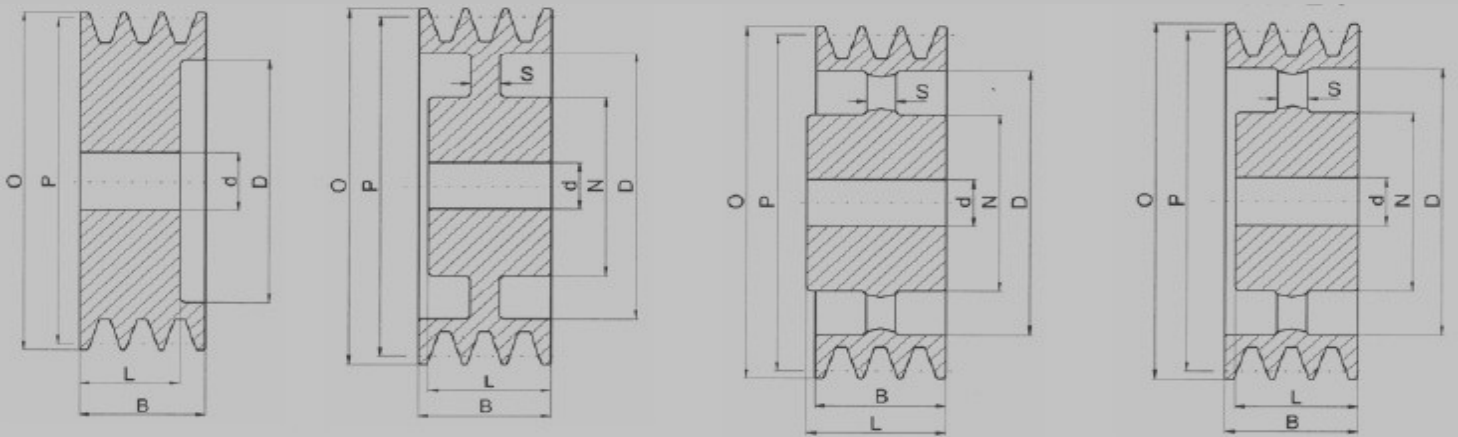
SPB-02



型号	P	O	槽数	类型	N	L	D	S	B	d
SPB70-02	70	77	2	-	45	55	-	-	44	10
SPB80-02	80	87	2	-	50	55	-	-	44	10
SPB90-02	90	97	2	-	50	55	-	-	44	10
SPB100-02	100	107	2	-	55	55	-	-	44	15
SPB112-02	112	119	2	-	60	55	-	-	44	15
SPB120-02	120	127	2	-	60	55	-	-	44	15
SPB125-02	125	132	2	-	60	55	-	-	44	15
SPB132-02	132	139	2	-	60	55	-	-	44	15
SPB140-02	140	147	2	-	65	55	-	-	44	20
SPB150-02	150	157	2	-	65	55	-	-	44	20
SPB160-02	160	167	2	-	70	55	118	12	44	20
SPB170-02	170	177	2	-	70	55	128	12	44	20
SPB180-02	180	187	2	-	70	55	138	12	44	20
SPB200-02	200	207	2	-	70	55	158	14	44	20
SPB212-02	212	219	2	-	77	55	170	14	44	20
SPB224-02	224	231	2	-	77	55	183	14	44	20
SPB250-02	250	257	2	-	77	55	208	14	44	20
SPB280-02	280	287	2	-	80	55	238	14	44	20
SPB300-02	300	307	2	-	80	55	258	15	44	20
SPB315-02	315	322	2	-	88	60	273	15	44	20
SPB335-02	355	362	2	-	88	60	313	15	44	20
SPB400-02	400	407	2	-	88	60	358	18	44	20
SPB450-02	450	457	2	-	90	60	408	18	44	20
SPB500-02	500	507	2	-	100	65	458	20	44	25
SPB560-02	560	567	2	-	100	65	518	20	44	25
SPB600-02	600	607	2	-	100	65	558	20	44	25
SPB630-02	630	637	2	-	100	65	588	20	44	25
-	-	-	-	-	-	-	-	-	-	-
-	-	-	-	-	-	-	-	-	-	-
-	-	-	-	-	-	-	-	-	-	-
-	-	-	-	-	-	-	-	-	-	-
-	-	-	-	-	-	-	-	-	-	-



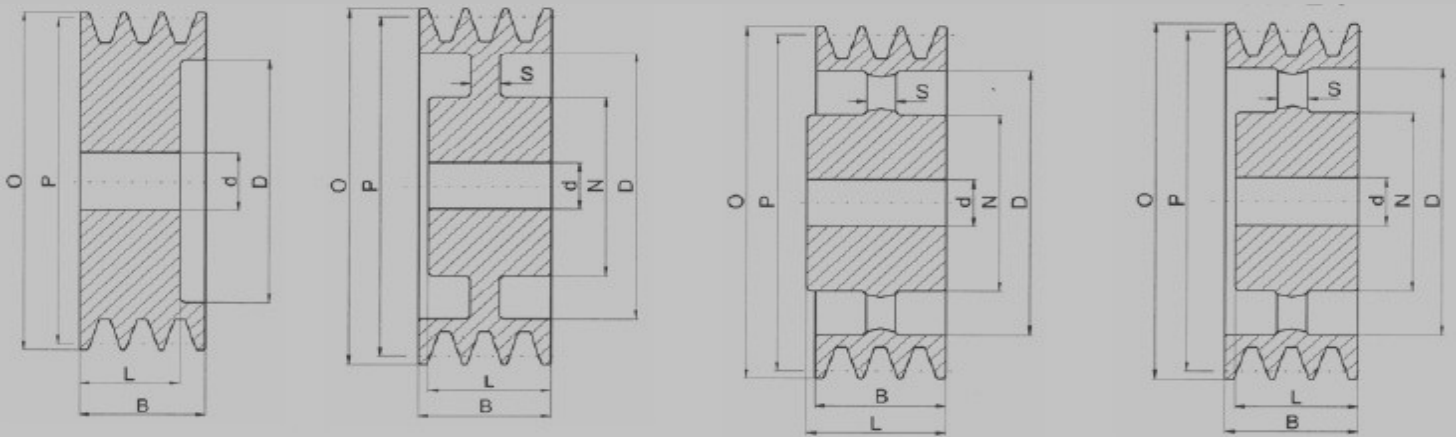
SPB-03



型号	P	O	槽数	类型	N	L	D	S	B	d
SPB80-03	80	87	3	-	-	-	-	-	63	15
SPB90-03	90	97	3	-	-	-	-	-	63	15
SPB100-03	100	107	3	-	-	-	-	-	63	15
SPB112-03	112	119	3	-	-	-	-	-	63	15
SPB120-03	120	127	3	-	-	-	-	-	63	15
SPB125-03	125	132	3	-	-	60	83	-	63	15
SPB132-03	132	139	3	-	-	60	88	-	63	15
SPB140-03	140	147	3	-	-	60	98	-	63	20
SPB150-03	150	157	3	-	-	60	108	-	63	20
SPB160-03	160	167	3	-	70	60	118	30	63	20
SPB170-03	170	177	3	-	80	60	128	18	63	20
SPB180-03	180	187	3	-	80	60	138	18	63	20
SPB200-03	200	207	3	-	80	60	158	18	63	20
SPB212-03	212	219	3	-	80	60	170	18	63	20
SPB224-03	224	231	3	-	80	60	183	18	63	20
SPB250-03	250	257	3	-	80	60	208	18	63	20
SPB280-03	280	287	3	-	90	60	238	18	63	20
SPB300-03	300	307	3	-	90	60	258	18	63	20
SPB315-03	315	322	3	-	90	60	273	18	63	20
SPB335-03	355	362	3	-	92	60	313	18	63	25
SPB400-03	400	407	3	-	96	65	358	18	63	25
SPB450-03	450	457	3	-	96	65	408	22	63	25
SPB500-03	500	507	3	-	104	70	458	24	63	25
SPB560-03	560	567	3	-	104	70	518	24	63	25
SPB600-03	600	607	3	-	104	70	558	24	63	25
SPB630-03	630	637	3	-	105	70	588	26	63	25
-	-	-	-	-	-	-	-	-	-	-
-	-	-	-	-	-	-	-	-	-	-
-	-	-	-	-	-	-	-	-	-	-
-	-	-	-	-	-	-	-	-	-	-
-	-	-	-	-	-	-	-	-	-	-
-	-	-	-	-	-	-	-	-	-	-



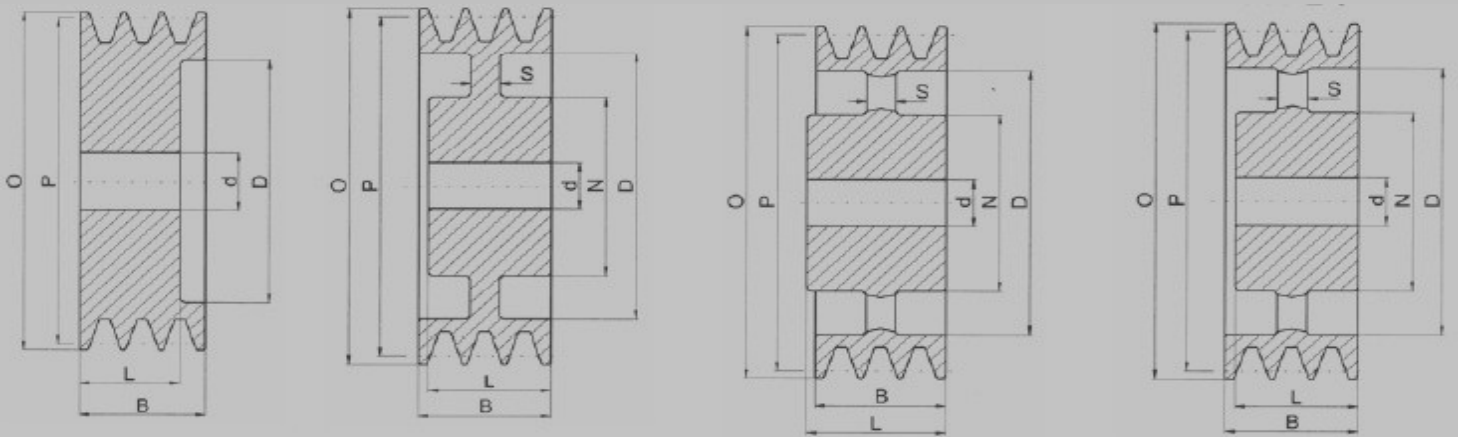
SPB-04



型号	P	0	槽数	类型	N	L	D	S	B	d
SPB80-04	80	87	4	-	-	-	-	-	82	15
SPB90-04	90	97	4	-	-	-	-	-	82	15
SPB100-04	100	107	4	-	-	-	-	-	82	15
SPB112-04	112	119	4	-	-	-	-	-	82	15
SPB120-04	120	127	4	-	-	-	-	-	82	25
SPB125-04	125	132	4	-	-	-	83	-	82	25
SPB132-04	132	139	4	-	-	-	88	-	82	25
SPB140-04	140	147	4	-	-	-	98	-	82	25
SPB150-04	150	157	4	-	-	-	108	-	82	25
SPB160-04	160	167	4	-	-	60	118	30	82	25
SPB170-04	170	177	4	-	70	60	128	30	82	25
SPB180-04	180	187	4	-	80	60	138	25	82	25
SPB200-04	200	207	4	-	80	60	158	25	82	25
SPB212-04	212	219	4	-	80	60	170	25	82	25
SPB224-04	224	231	4	-	80	60	183	25	82	25
SPB250-04	250	257	4	-	96	65	208	25	82	25
SPB280-04	280	287	4	-	96	65	238	25	82	25
SPB300-04	300	307	4	-	96	65	258	20	82	20
SPB315-04	315	322	4	-	96	65	273	20	82	20
SPB335-04	355	362	4	-	96	65	313	20	82	25
SPB400-04	400	407	4	-	104	75	358	24	82	15
SPB450-04	450	457	4	-	104	75	408	24	82	20
SPB500-04	500	507	4	-	112	85	458	28	82	20
SPB560-04	560	567	4	-	112	85	518	28	82	20
SPB600-04	600	607	4	-	115	85	558	28	82	20
SPB630-04	630	637	4	-	120	85	588	28	82	20
-	-	-	-	-	-	-	-	-	-	-
-	-	-	-	-	-	-	-	-	-	-
-	-	-	-	-	-	-	-	-	-	-
-	-	-	-	-	-	-	-	-	-	-
-	-	-	-	-	-	-	-	-	-	-
-	-	-	-	-	-	-	-	-	-	-



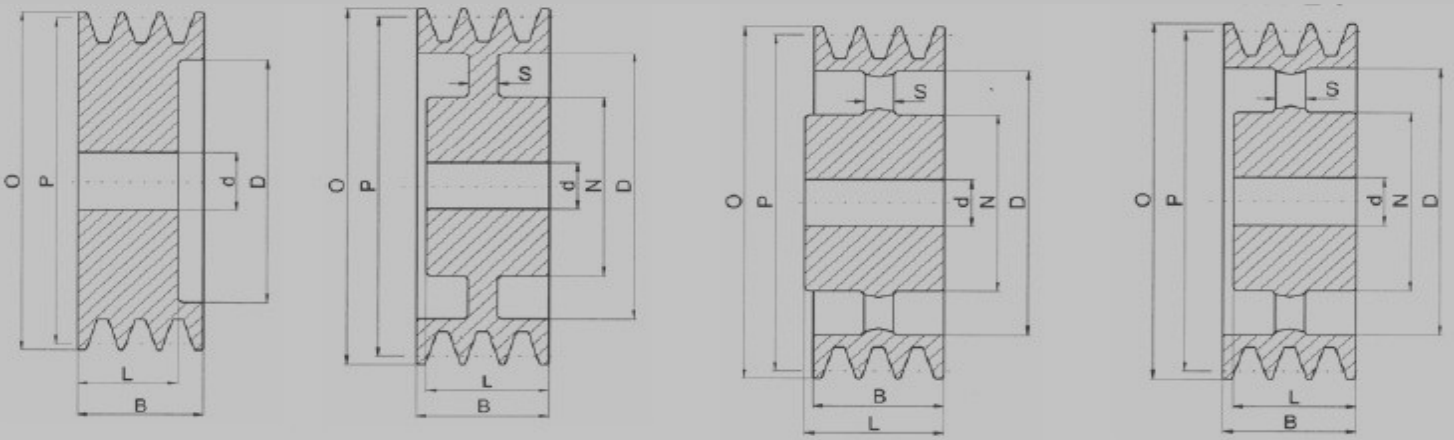
SPB-05



型号	P	O	槽数	类型	N	L	D	S	B	d
SPB80-05	80	87	5	-	-	-	-	-	101	15
SPB90-05	90	97	5	-	-	-	-	-	101	15
SPB100-05	100	107	5	-	-	-	-	-	101	15
SPB112-05	112	119	5	-	-	-	-	-	101	20
SPB120-05	120	127	5	-	-	-	-	-	101	20
SPB125-05	125	132	5	-	-	60	83	-	101	20
SPB132-05	132	139	5	-	-	60	88	-	101	20
SPB140-05	140	147	5	-	-	60	98	-	101	20
SPB150-05	150	157	5	-	-	60	108	-	101	20
SPB160-05	160	167	5	-	-	60	118	30	101	20
SPB170-05	170	177	5	-	70	60	128	30	101	20
SPB180-05	180	187	5	-	80	70	138	25	101	20
SPB200-05	200	207	5	-	96	70	158	25	101	25
SPB212-05	212	219	5	-	96	70	170	25	101	25
SPB224-05	224	231	5	-	96	70	183	25	101	25
SPB250-05	250	257	5	-	104	75	208	25	101	25
SPB280-05	280	287	5	-	104	75	238	25	101	25
SPB300-05	300	307	5	-	104	75	258	20	101	25
SPB315-05	315	322	5	-	104	75	273	20	101	25
SPB335-05	355	362	5	-	104	75	313	20	101	25
SPB400-05	400	407	5	-	112	85	358	24	101	25
SPB450-05	450	457	5	-	112	85	408	24	101	25
SPB500-05	500	507	5	-	120	90	458	28	101	25
SPB560-05	560	567	5	-	120	90	518	28	101	25
SPB600-05	600	607	5	-	120	90	558	28	101	25
SPB630-05	630	637	5	-	128	90	588	28	101	25
-	-	-	-	-	-	-	-	-	-	-
-	-	-	-	-	-	-	-	-	-	-
-	-	-	-	-	-	-	-	-	-	-
-	-	-	-	-	-	-	-	-	-	-
-	-	-	-	-	-	-	-	-	-	-
-	-	-	-	-	-	-	-	-	-	-



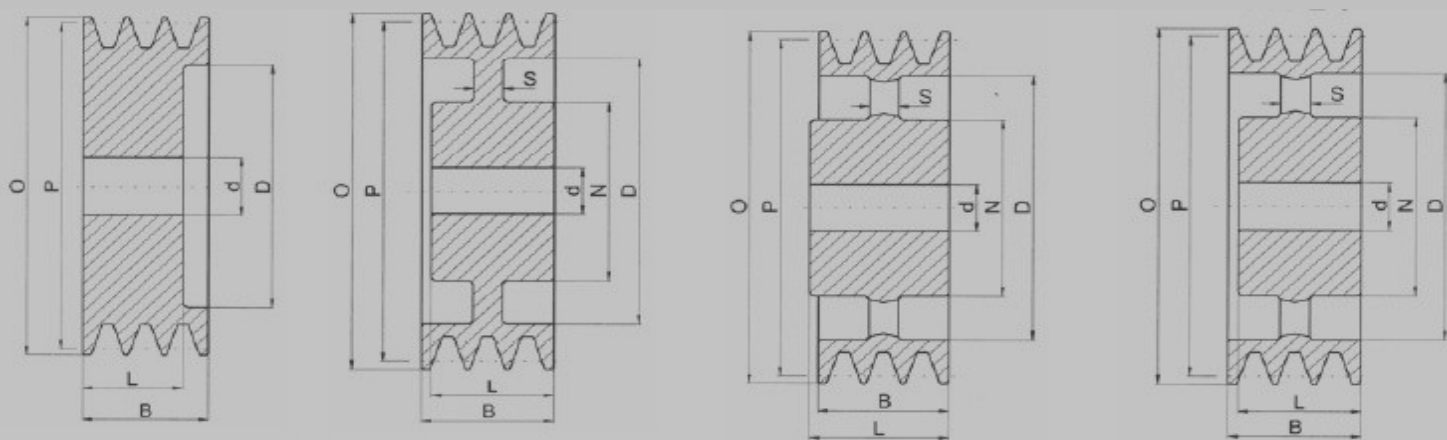
SPB-06



型号	P	O	槽数	类型	N	L	D	S	B	d
SPB120-06	120	127	6	-	-	-	-	-	120	20
SPB125-06	125	132	6	-	-	60	83	-	120	20
SPB132-06	132	139	6	-	-	60	88	-	120	20
SPB140-06	140	147	6	-	-	60	98	-	120	20
SPB150-06	150	157	6	-	-	60	108	-	120	20
SPB160-06	160	167	6	-	-	60	118	40	120	20
SPB170-06	170	177	6	-	70	60	128	40	120	20
SPB180-06	180	187	6	-	80	70	138	40	120	20
SPB200-06	200	207	6	-	96	70	158	40	120	25
SPB212-06	212	219	6	-	104	70	170	40	120	25
SPB224-06	224	231	6	-	104	70	183	30	120	25
SPB250-06	250	257	6	-	104	75	208	25	120	25
SPB280-06	280	287	6	-	104	75	238	25	120	25
SPB300-06	300	307	6	-	104	75	258	24	120	25
SPB315-06	315	322	6	-	120	75	273	24	120	25
SPB335-06	355	362	6	-	120	75	313	24	120	25
SPB400-06	400	407	6	-	120	85	358	28	120	25
SPB450-06	450	457	6	-	120	85	408	28	120	25
SPB500-06	500	507	6	-	129	90	458	33	120	25
SPB560-06	560	567	6	-	129	90	518	33	120	25
SPB600-06	600	607	6	-	129	90	558	33	120	25
SPB630-06	630	637	6	-	140	90	588	33	120	25
-	-	-	-	-	-	-	-	-	-	-
-	-	-	-	-	-	-	-	-	-	-
-	-	-	-	-	-	-	-	-	-	-
-	-	-	-	-	-	-	-	-	-	-
-	-	-	-	-	-	-	-	-	-	-
-	-	-	-	-	-	-	-	-	-	-
-	-	-	-	-	-	-	-	-	-	-
-	-	-	-	-	-	-	-	-	-	-
-	-	-	-	-	-	-	-	-	-	-
-	-	-	-	-	-	-	-	-	-	-
-	-	-	-	-	-	-	-	-	-	-
-	-	-	-	-	-	-	-	-	-	-



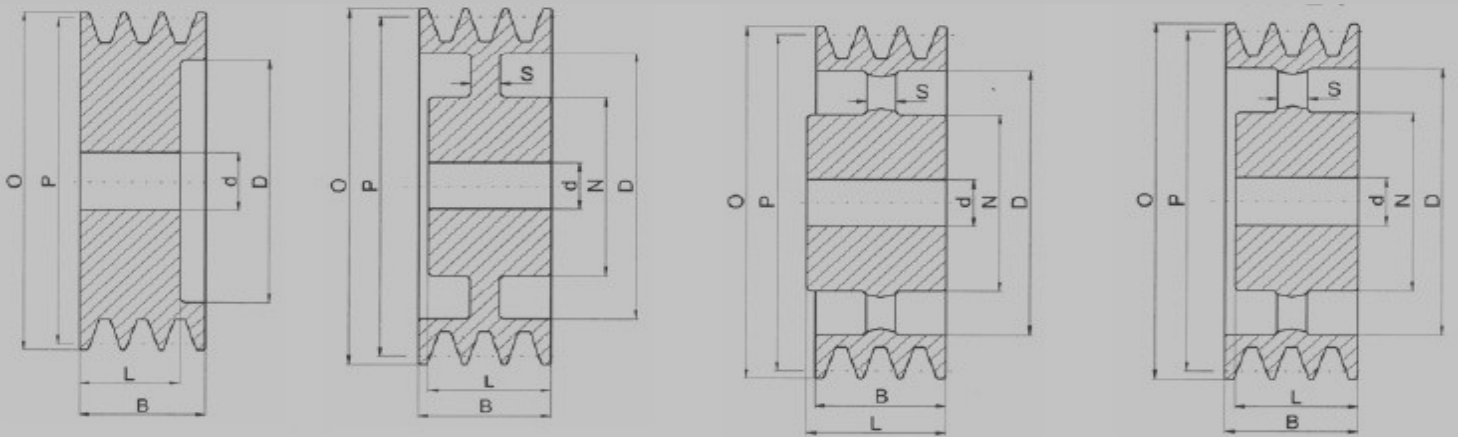
SPC-01



型号	P	O	槽数	类型	N	L	D	S	B	d
SPC100-01	100	109.6	1	-	60	50	-	-	34	15
SPC120-01	120	129.6	1	-	65	50	-	-	34	15
SPC140-01	140	149.6	1	-	70	50	-	-	34	20
SPC150-01	150	159.6	1	-	70	50	-	-	34	20
SPC160-01	160	169.6	1	-	72	50	103	-	34	20
SPC180-01	180	189.6	1	-	76	50	123	-	34	20
SPC200-01	200	209.6	1	-	76	50	143	-	34	20
SPC224-01	224	233.6	1	-	86	50	168	-	34	20
SPC250-01	250	259.6	1	-	86	50	193	-	34	20
SPC280-01	280	289.6	1	-	86	50	223	16	34	20
SPC300-01	300	309.6	1	-	86	50	243	16	34	20
SPC315-01	315	324.6	1	-	92	50	258	16	34	20
SPC335-01	335	344.6	1	-	100	50	313	16	34	20
SPC355-01	355	364.6	1	-	100	50	283	26	34	20
SPC400-01	400	409.6	1	-	110	60	298	18	34	25
SPC450-01	450	459.6	1	-	110	60	343	18	34	25
SPC500-01	500	509.6	1	-	114	60	393	18	34	25
SPC560-01	560	569.6	1	-	114	60	503	20	34	25
SPC600-01	600	609.6	1	-	114	60	543	20	34	25
SPC630-01	630	639.6	1	-	114	60	573	20	34	25
-	-	-	-	-	-	-	-	-	-	-
-	-	-	-	-	-	-	-	-	-	-
-	-	-	-	-	-	-	-	-	-	-
-	-	-	-	-	-	-	-	-	-	-
-	-	-	-	-	-	-	-	-	-	-
-	-	-	-	-	-	-	-	-	-	-
-	-	-	-	-	-	-	-	-	-	-
-	-	-	-	-	-	-	-	-	-	-
-	-	-	-	-	-	-	-	-	-	-
-	-	-	-	-	-	-	-	-	-	-
-	-	-	-	-	-	-	-	-	-	-
-	-	-	-	-	-	-	-	-	-	-
-	-	-	-	-	-	-	-	-	-	-
-	-	-	-	-	-	-	-	-	-	-
-	-	-	-	-	-	-	-	-	-	-



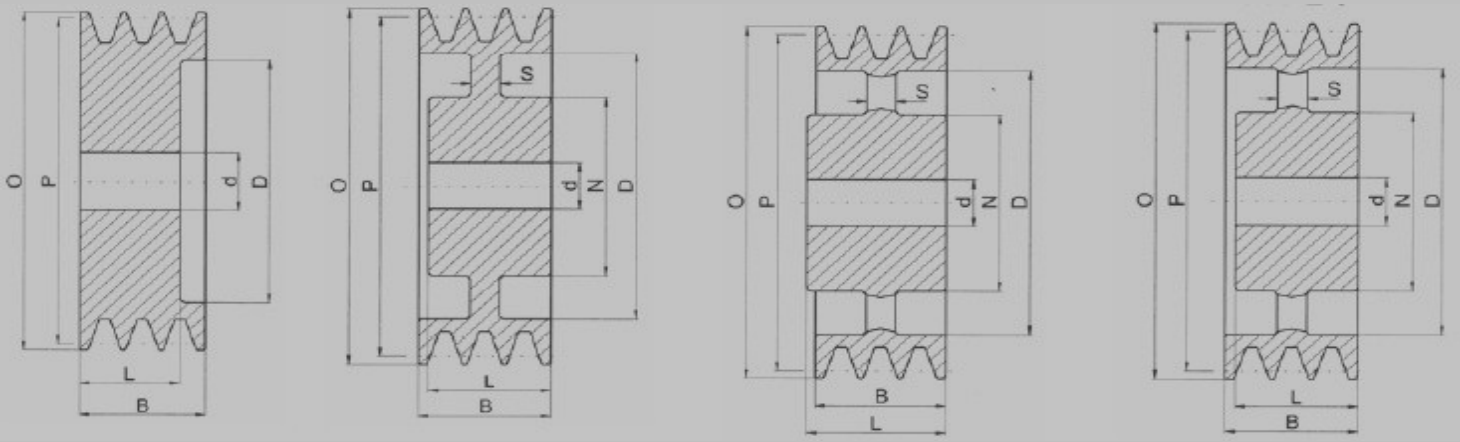
SPC-02



型号	P	O	槽数	类型	N	L	D	S	B	d
SPC120-02	120	129.6	2	-	-	-	-	-	59.5	15
SPC140-02	140	149.6	2	-	-	-	-	-	59.5	20
SPC150-02	150	159.6	2	-	-	-	-	-	59.5	20
SPC160-02	160	169.6	2	-	-	-	103	-	59.5	20
SPC180-02	180	189.6	2	-	80	-	123	30	59.5	20
SPC200-02	200	209.6	2	-	80	60	143	20	59.5	20
SPC224-02	224	233.6	2	-	88	60	168	18	59.5	20
SPC250-02	250	259.6	2	-	98	60	193	18	59.5	20
SPC280-02	280	289.6	2	-	92	60	223	18	59.5	20
SPC300-02	300	309.6	2	-	92	60	243	18	59.5	20
SPC315-02	315	324.6	2	-	92	60	258	18	59.5	20
SPC335-02	335	344.6	2	-	100	60	313	18	59.5	20
SPC355-02	355	364.6	2	-	110	50	283	28	59.5	25
SPC400-02	400	409.6	2	-	110	70	298	20	59.5	25
SPC450-02	450	459.6	2	-	110	70	343	20	59.5	25
SPC500-02	500	509.6	2	-	114	70	393	20	59.5	25
SPC560-02	560	569.6	2	-	114	70	503	24	59.5	25
SPC600-02	600	609.6	2	-	114	70	543	24	59.5	25
SPC630-02	630	639.6	2	-	114	70	573	24	59.5	25
-	-	-	-	-	-	-	-	-	-	-
-	-	-	-	-	-	-	-	-	-	-
-	-	-	-	-	-	-	-	-	-	-
-	-	-	-	-	-	-	-	-	-	-
-	-	-	-	-	-	-	-	-	-	-
-	-	-	-	-	-	-	-	-	-	-
-	-	-	-	-	-	-	-	-	-	-
-	-	-	-	-	-	-	-	-	-	-
-	-	-	-	-	-	-	-	-	-	-
-	-	-	-	-	-	-	-	-	-	-
-	-	-	-	-	-	-	-	-	-	-
-	-	-	-	-	-	-	-	-	-	-
-	-	-	-	-	-	-	-	-	-	-
-	-	-	-	-	-	-	-	-	-	-
-	-	-	-	-	-	-	-	-	-	-



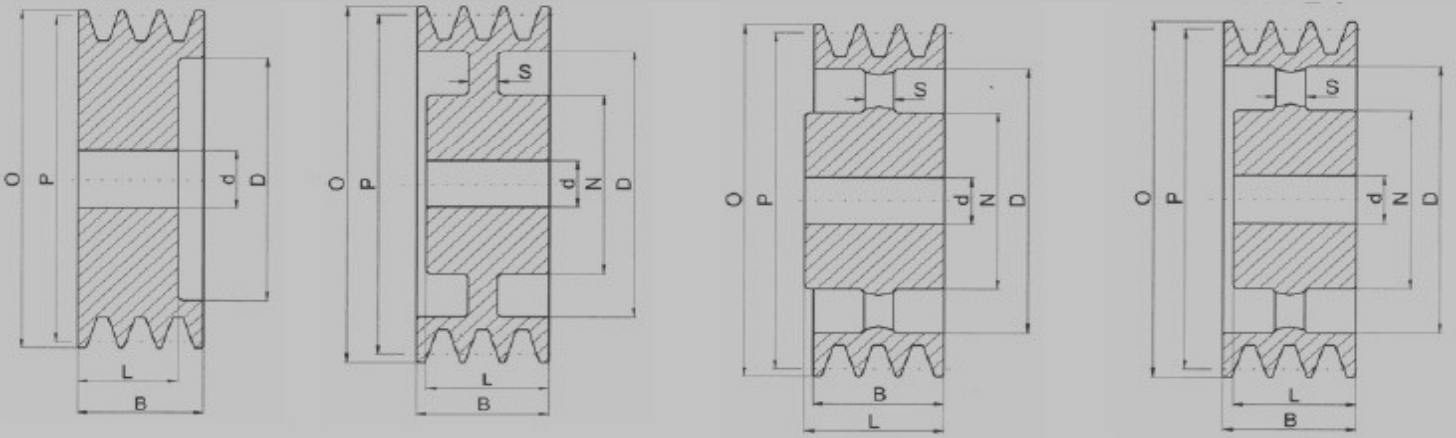
SPC-03



型号	P	O	槽数	类型	N	L	D	S	B	d
SPC140-03	140	149.6	3	-	-	-	83	-	85	20
SPC150-03	150	159.6	3	-	-	65	93	-	85	20
SPC160-03	160	169.6	3	-	-	65	103	-	85	20
SPC180-03	180	189.6	3	-	82	65	123	30	85	20
SPC200-03	200	209.6	3	-	86	65	143	20	85	20
SPC224-03	224	233.6	3	-	90	70	168	18	85	20
SPC250-03	250	259.6	3	-	92	70	193	18	85	20
SPC280-03	280	289.6	3	-	92	70	223	18	85	20
SPC300-03	300	309.6	3	-	92	70	243	18	85	20
SPC315-03	315	324.6	3	-	92	70	258	18	85	25
SPC335-03	335	344.6	3	-	100	70	313	18	85	25
SPC355-03	355	364.6	3	-	110	70	283	28	85	25
SPC400-03	400	409.6	3	-	110	90	298	20	85	25
SPC450-03	450	459.6	3	-	110	90	343	20	85	25
SPC500-03	500	509.6	3	-	114	90	393	20	85	25
SPC560-03	560	569.6	3	-	114	90	503	24	85	25
SPC600-03	600	609.6	3	-	114	90	543	24	85	25
SPC630-03	630	639.6	3	-	114	90	573	24	85	25
-	-	-	-	-	-	-	-	-	-	-
-	-	-	-	-	-	-	-	-	-	-
-	-	-	-	-	-	-	-	-	-	-
-	-	-	-	-	-	-	-	-	-	-
-	-	-	-	-	-	-	-	-	-	-
-	-	-	-	-	-	-	-	-	-	-
-	-	-	-	-	-	-	-	-	-	-
-	-	-	-	-	-	-	-	-	-	-
-	-	-	-	-	-	-	-	-	-	-
-	-	-	-	-	-	-	-	-	-	-
-	-	-	-	-	-	-	-	-	-	-
-	-	-	-	-	-	-	-	-	-	-
-	-	-	-	-	-	-	-	-	-	-
-	-	-	-	-	-	-	-	-	-	-
-	-	-	-	-	-	-	-	-	-	-
-	-	-	-	-	-	-	-	-	-	-
-	-	-	-	-	-	-	-	-	-	-
-	-	-	-	-	-	-	-	-	-	-
-	-	-	-	-	-	-	-	-	-	-



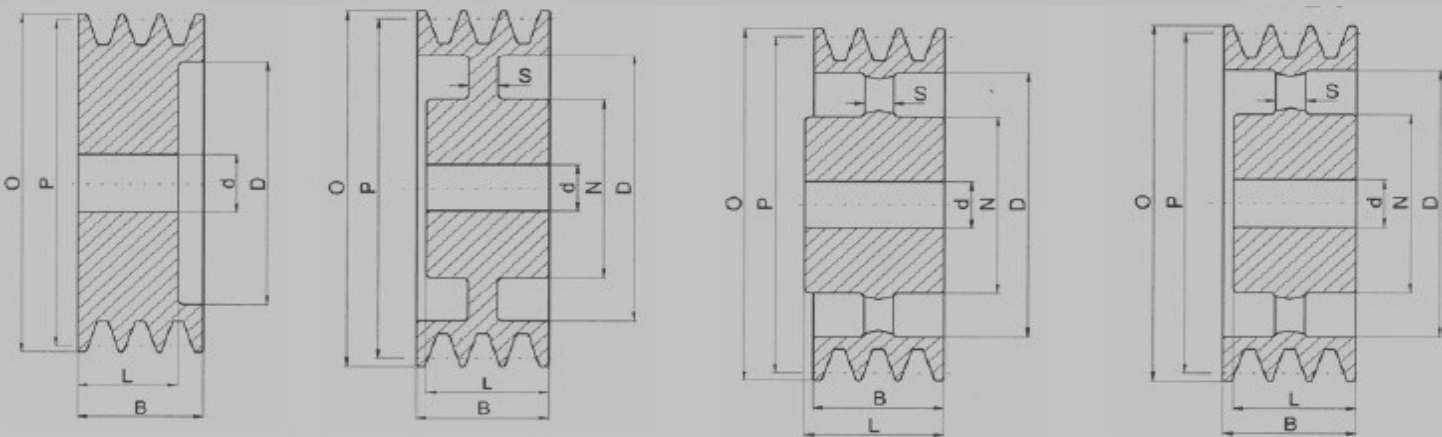
SPC-04



型号	P	O	槽数	类型	N	L	D	S	B	d
SPC140-04	140	149.6	4	-	-	80	83	-	110.5	20
SPC150-04	150	159.6	4	-	-	80	93	-	110.5	20
SPC160-04	160	169.6	4	-	-	80	103	-	110.5	20
SPC180-04	180	189.6	4	-	82	80	123	60	110.5	20
SPC200-04	200	209.6	4	-	90	90	143	70	110.5	20
SPC224-04	224	233.6	4	-	90	90	168	50	110.5	25
SPC250-04	250	259.6	4	-	100	90	193	30	110.5	25
SPC280-04	280	289.6	4	-	100	90	223	25	110.5	25
SPC300-04	300	309.6	4	-	100	90	243	25	110.5	25
SPC315-04	315	324.6	4	-	110	90	258	25	110.5	25
SPC335-04	335	344.6	4	-	114	90	313	25	110.5	25
SPC355-04	355	364.6	4	-	114	90	283	25	110.5	25
SPC400-04	400	409.6	4	-	114	90	298	26	110.5	25
SPC450-04	450	459.6	4	-	120	90	343	28	110.5	25
SPC500-04	500	509.6	4	-	126	90	393	28	110.5	25
SPC560-04	560	569.6	4	-	130	100	503	30	110.5	25
SPC600-04	600	609.6	4	-	130	90	543	30	110.5	25
SPC630-04	630	639.6	4	-	130	90	573	30	110.5	25
-	-	-	-	-	-	-	-	-	-	-
-	-	-	-	-	-	-	-	-	-	-
-	-	-	-	-	-	-	-	-	-	-
-	-	-	-	-	-	-	-	-	-	-
-	-	-	-	-	-	-	-	-	-	-
-	-	-	-	-	-	-	-	-	-	-
-	-	-	-	-	-	-	-	-	-	-
-	-	-	-	-	-	-	-	-	-	-
-	-	-	-	-	-	-	-	-	-	-
-	-	-	-	-	-	-	-	-	-	-
-	-	-	-	-	-	-	-	-	-	-
-	-	-	-	-	-	-	-	-	-	-
-	-	-	-	-	-	-	-	-	-	-
-	-	-	-	-	-	-	-	-	-	-
-	-	-	-	-	-	-	-	-	-	-
-	-	-	-	-	-	-	-	-	-	-
-	-	-	-	-	-	-	-	-	-	-



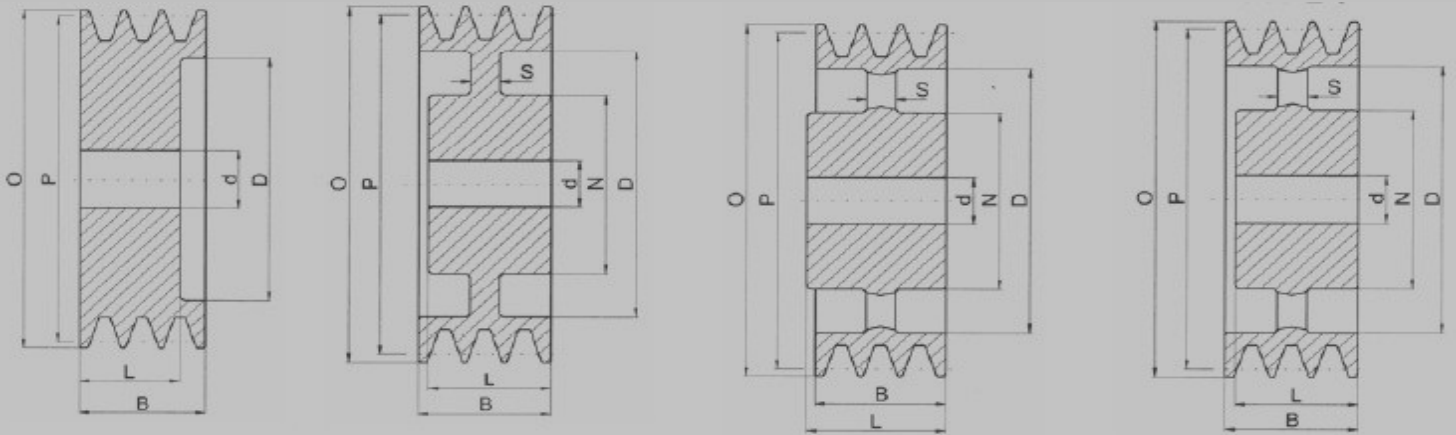
SPC-05



型号	P	O	槽数	类型	N	L	D	S	B	d
SPC150-05	150	159.6	5	-	-	93	93	-	136	20
SPC160-05	160	169.6	5	-	-	96	103	-	136	20
SPC180-05	180	189.6	5	-	82	96	123	75	136	20
SPC200-05	200	209.6	5	-	90	100	143	80	136	20
SPC224-05	224	233.6	5	-	90	100	168	60	136	25
SPC250-05	250	259.6	5	-	100	100	193	50	136	25
SPC280-05	280	289.6	5	-	100	100	223	40	136	25
SPC300-05	300	309.6	5	-	100	100	243	25	136	25
SPC315-05	315	324.6	5	-	110	100	258	25	136	25
SPC335-05	335	344.6	5	-	114	100	313	28	136	25
SPC355-05	355	364.6	5	-	114	100	283	28	136	25
SPC400-05	400	409.6	5	-	114	100	298	28	136	25
SPC450-05	450	459.6	5	-	120	100	343	30	136	25
SPC500-05	500	509.6	5	-	126	100	393	30	136	25
SPC560-05	560	569.6	5	-	130	100	503	32	136	25
SPC600-05	600	609.6	5	-	130	100	543	32	136	25
SPC630-05	630	639.6	5	-	130	100	573	32	136	25
-	-	-	-	-	-	-	-	-	-	-
-	-	-	-	-	-	-	-	-	-	-
-	-	-	-	-	-	-	-	-	-	-
-	-	-	-	-	-	-	-	-	-	-
-	-	-	-	-	-	-	-	-	-	-
-	-	-	-	-	-	-	-	-	-	-
-	-	-	-	-	-	-	-	-	-	-
-	-	-	-	-	-	-	-	-	-	-
-	-	-	-	-	-	-	-	-	-	-
-	-	-	-	-	-	-	-	-	-	-
-	-	-	-	-	-	-	-	-	-	-
-	-	-	-	-	-	-	-	-	-	-
-	-	-	-	-	-	-	-	-	-	-
-	-	-	-	-	-	-	-	-	-	-
-	-	-	-	-	-	-	-	-	-	-
-	-	-	-	-	-	-	-	-	-	-
-	-	-	-	-	-	-	-	-	-	-
-	-	-	-	-	-	-	-	-	-	-
-	-	-	-	-	-	-	-	-	-	-
-	-	-	-	-	-	-	-	-	-	-
-	-	-	-	-	-	-	-	-	-	-
-	-	-	-	-	-	-	-	-	-	-
-	-	-	-	-	-	-	-	-	-	-
-	-	-	-	-	-	-	-	-	-	-



SPC-06

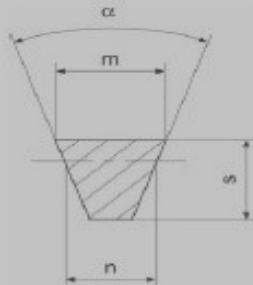
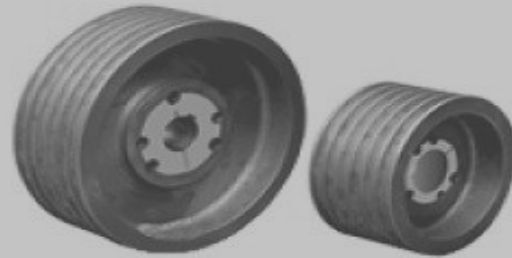
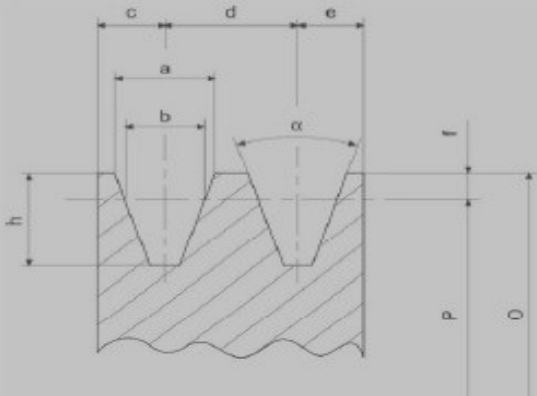


型号	P	O	槽数	类型	N	L	D	S	B	d
SPC160-06	160	169.6	6	-	-	96	103	-	161.5	20
SPC180-06	180	189.6	6	-	82	96	123	75	161.5	20
SPC200-06	200	209.6	6	-	90	100	143	80	161.5	20
SPC224-06	224	233.6	6	-	90	100	168	60	161.5	25
SPC250-06	250	259.6	6	-	100	100	193	50	161.5	25
SPC280-06	280	289.6	6	-	100	100	223	40	161.5	25
SPC300-06	300	309.6	6	-	100	100	243	25	161.5	25
SPC315-06	315	324.6	6	-	110	100	258	25	161.5	25
SPC335-06	335	344.6	6	-	114	100	313	28	161.5	25
SPC355-06	355	364.6	6	-	114	100	283	28	161.5	25
SPC400-06	400	409.6	6	-	114	100	298	28	161.5	25
SPC450-06	450	459.6	6	-	120	100	343	30	161.5	25
SPC500-06	500	509.6	6	-	126	100	393	30	161.5	25
SPC560-06	560	569.6	6	-	130	100	503	32	161.5	25
SPC600-06	600	609.6	6	-	130	100	543	32	161.5	25
SPC630-06	630	639.6	6	-	130	100	573	32	161.5	25
-	-	-	-	-	-	-	-	-	-	-
-	-	-	-	-	-	-	-	-	-	-
-	-	-	-	-	-	-	-	-	-	-
-	-	-	-	-	-	-	-	-	-	-
-	-	-	-	-	-	-	-	-	-	-
-	-	-	-	-	-	-	-	-	-	-
-	-	-	-	-	-	-	-	-	-	-
-	-	-	-	-	-	-	-	-	-	-
-	-	-	-	-	-	-	-	-	-	-
-	-	-	-	-	-	-	-	-	-	-
-	-	-	-	-	-	-	-	-	-	-
-	-	-	-	-	-	-	-	-	-	-
-	-	-	-	-	-	-	-	-	-	-
-	-	-	-	-	-	-	-	-	-	-
-	-	-	-	-	-	-	-	-	-	-
-	-	-	-	-	-	-	-	-	-	-
-	-	-	-	-	-	-	-	-	-	-
-	-	-	-	-	-	-	-	-	-	-
-	-	-	-	-	-	-	-	-	-	-
-	-	-	-	-	-	-	-	-	-	-
-	-	-	-	-	-	-	-	-	-	-
-	-	-	-	-	-	-	-	-	-	-
-	-	-	-	-	-	-	-	-	-	-
-	-	-	-	-	-	-	-	-	-	-
-	-	-	-	-	-	-	-	-	-	-
-	-	-	-	-	-	-	-	-	-	-
-	-	-	-	-	-	-	-	-	-	-
-	-	-	-	-	-	-	-	-	-	-
-	-	-	-	-	-	-	-	-	-	-
-	-	-	-	-	-	-	-	-	-	-



锥套系列

锥套型号	a	b	c	d	e	f	h	压力角	
								34°	38°
SPZ(mm)	9.7	8.5	8	12	8	2	11	$p \leq 80$	$P > 80$
SPA(mm)	12.7	11	10	15	10	2.8	13.8	$p \leq 118$	$P > 118$
SPB(mm)	16.3	14	12.5	19	12.5	3.5	17.5	$p \leq 190$	$P > 190$
SPC(mm)	22	19	17	25.5	17	4.8	23.8	$p \leq 315$	$P > 315$



Belt dimensions

PART NO.	m	s	n	α	
				34°	38°
SPZ[mm]	9,7	8	8,5	$p \leq 80$	$P > 80$
SPA[mm]	12,7	10	11	$p \leq 118$	$P > 118$
SPB[mm]	16	13	14	$p \leq 190$	$P > 190$
SPC[mm]	22	18	19	$p \leq 315$	$P > 315$

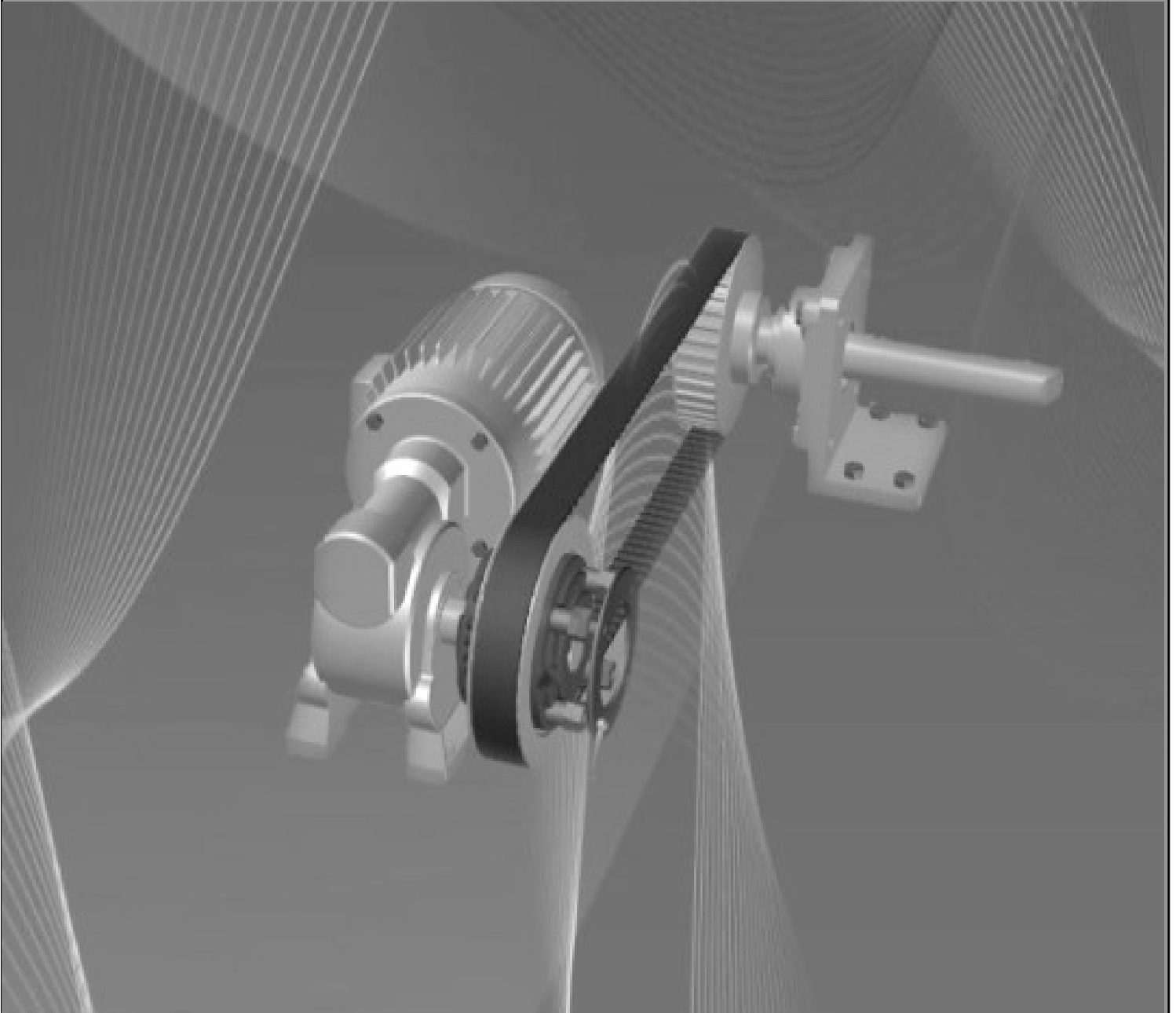
锥套型号	锥套内孔尺寸
1008	10. 11. 12. 14. 15. 16. 18. 19. 20. 22. 24. 25.
1108	10. 11. 12. 14. 15. 16. 18. 19. 20. 22. 24. 25. 28
1210 1215	11. 12. 14. 15. 16. 18. 19. 20. 22. 24. 25. 28. 30. 32
1310	14. 15. 16. 18. 19. 20. 22. 24. 25. 28. 30. 32. 35
1610 1615	14. 15. 16. 18. 19. 20. 22. 24. 25. 28. 30. 32. 35. 38. 40. 42
2012 2017	18. 19. 20. 22. 24. 25. 28. 30. 32. 35. 38. 40. 42. 45. 48. 50
2517 2525	20. 22. 24. 25. 28. 30. 32. 35. 38. 40. 42. 45. 48. 50. 55. 60
3020 3030	25. 28. 30. 32. 35. 38. 40. 42. 45. 48. 50. 55. 60. 65. 70. 75
3525 3535	35. 38. 40. 42. 45. 48. 50. 55. 60. 65. 70. 75. 80. 85. 90
4030 4040	40. 42. 45. 50. 60. 65. 70. 75. 80. 85. 90. 95. 100
4535 4545	55. 60. 65. 70. 75. 80. 85. 90. 95. 100. 105. 110
5040 5050	60. 65. 70. 75. 80. 85. 90. 95. 100. 105. 110. 115. 120. 125



昆山德利琪传动设备有限公司
Kunshan Deli Qi transmission equipment Co., Ltd.

【参考文献】
153 7000 0615

昆山德利琪传动设备有限公司



同步轮

同步带

皮带轮

胀紧套

联轴器

非标制造